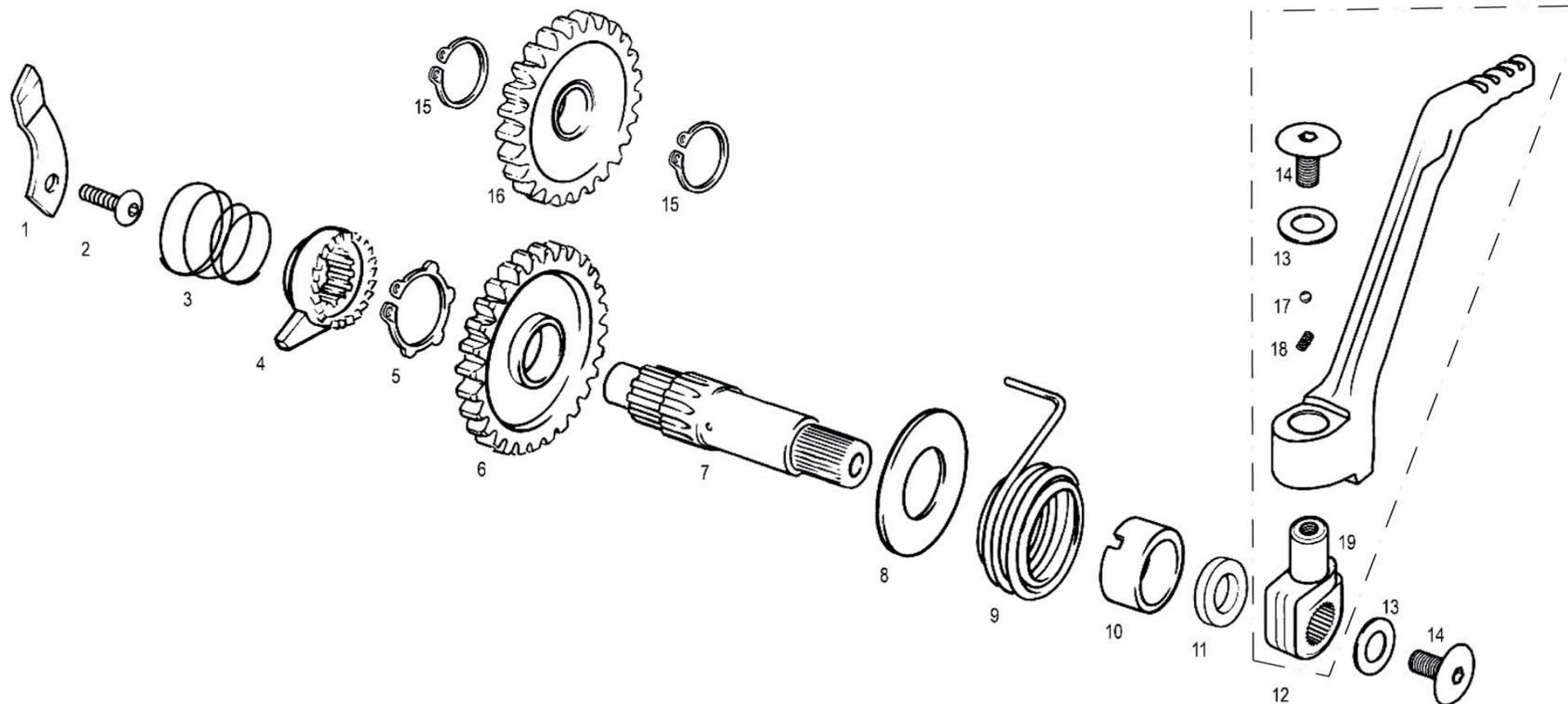


DESPIECE // PART LIST
EC / MC 2T
125-200-250-300

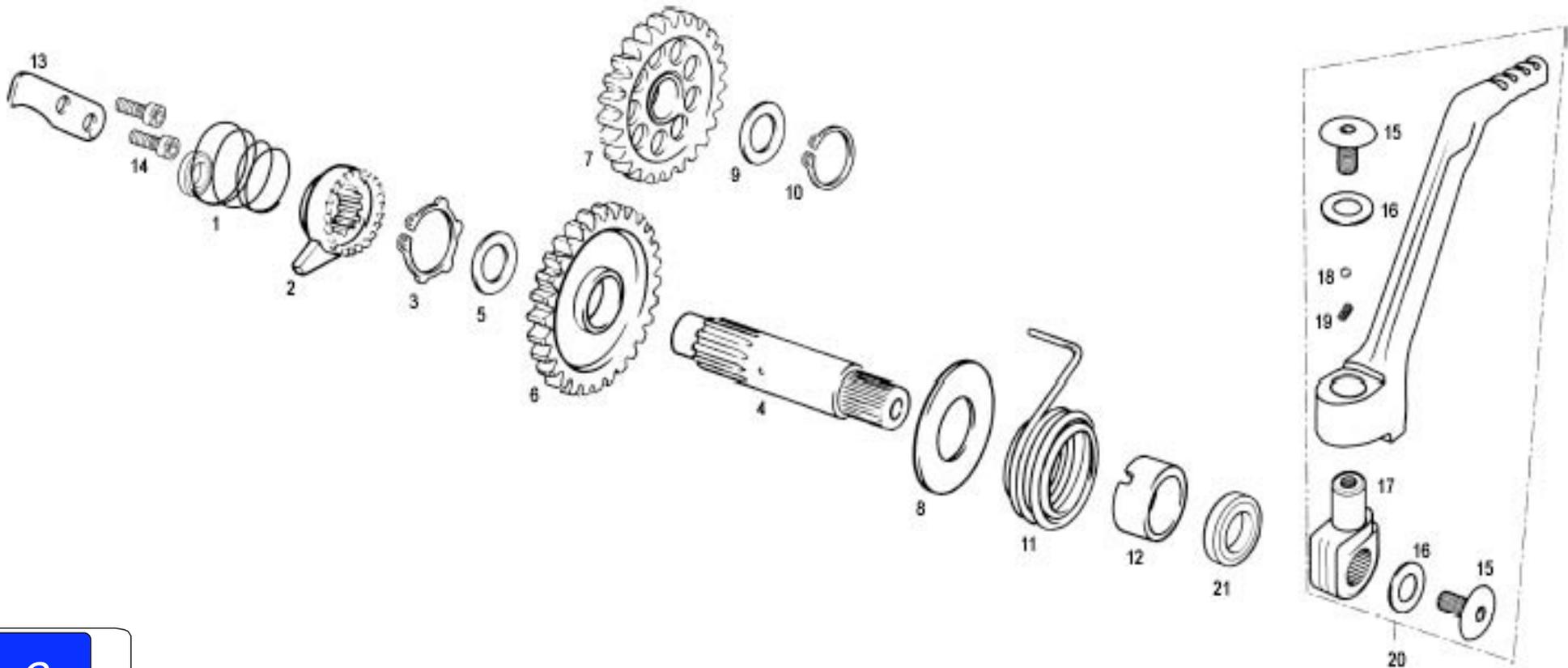


2009

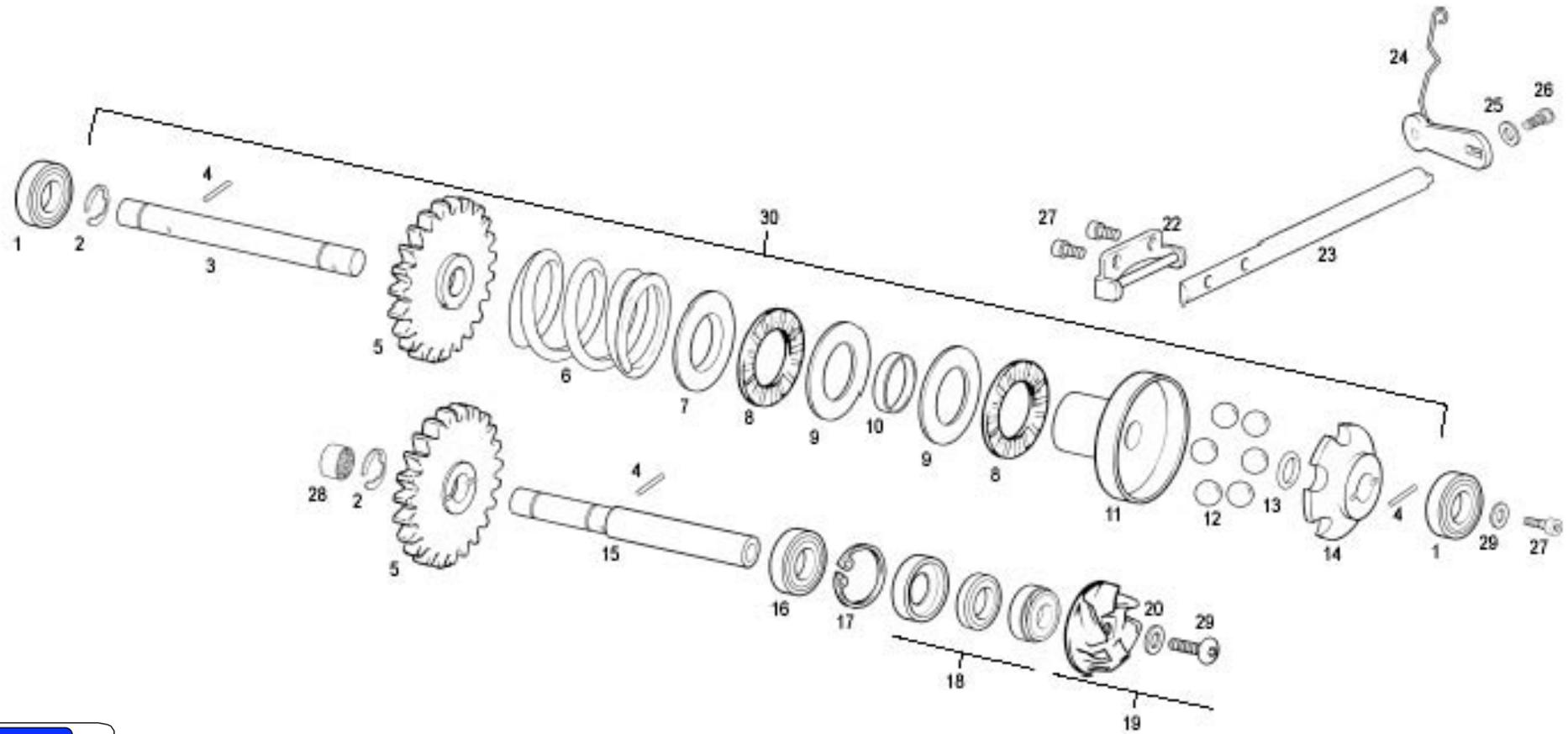
125cc.



200cc. / 250cc. / 300cc.



125cc.

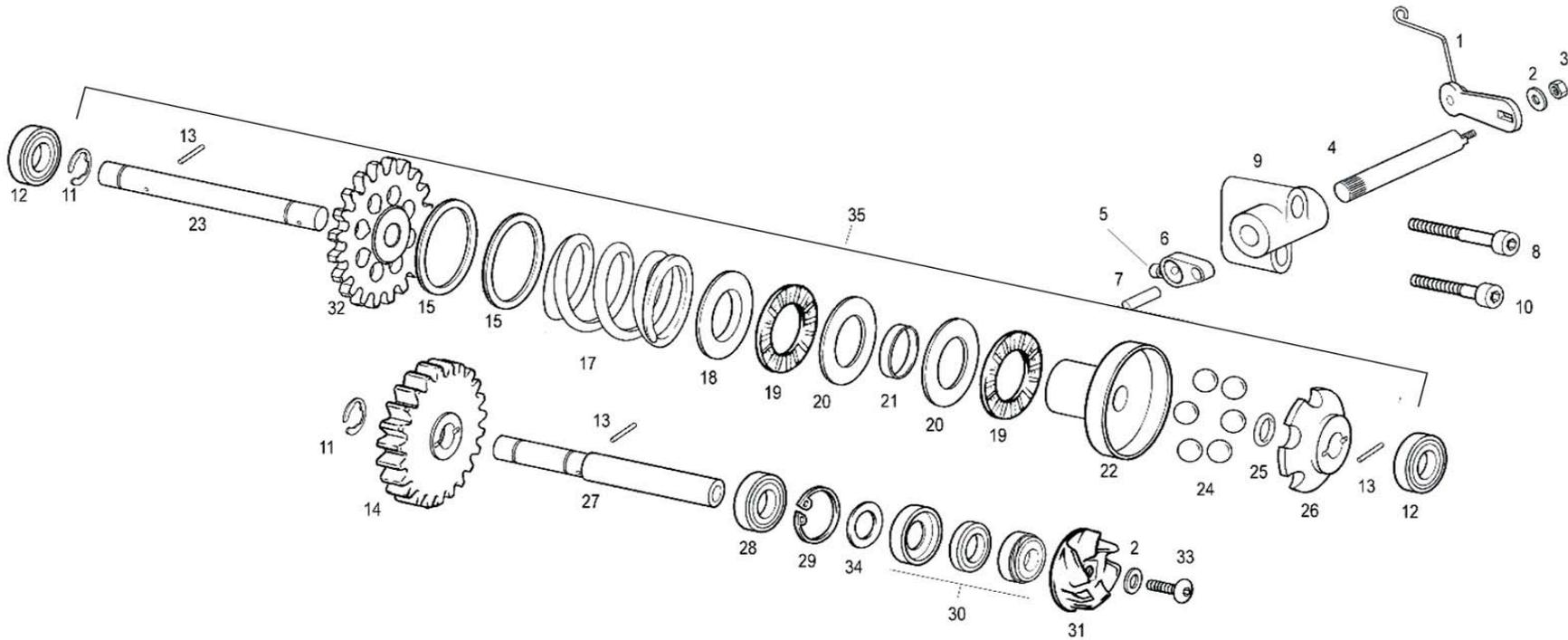


Nº	DESCRIPCION / DESCRIPTION	125	Cant.
1	RODAJE CENTRÍFUGO Y BOMBA 608.Z.C3 / WATER PUMP AXIS BEARING	ME25616032	2
2	SEEGER DIN 6799 E7 / SEEGER DIN 6799 E7	ME25616024	2
3	EJE CENTRÍFUGO EC125 / IMPELLER AXIS	ME120316005	1
4	RODILLO BOMBA AGUA CENTRÍFUGO / IMPELLER WATER PUMP NEEDLE	ME25616028	3
5	PIÑÓN BOMBA AGUA Y CENTRÍFUGO / WATER PUMP PINION	ME120110005	2
6	MUELLE CENTRÍFUGO VÁLVULA ESCAPE / EXHAUST VALVE SPRING	ME120116026	1
7	ARANDELA CENTRAJE MUELLE / IMPELLER SPRING WASHER	ME25616029	1
8	JAULA AGUJA VÁLVULA ESCAPE / EXHAUST VALVE NEEDLES BEARING	ME25632046	2
9	PLACA AGUJA RODAMIENTO BOLET Y VÁLVULA ESCAPE AS 1528 / PLAIN WASHER	ME25632016	2
10	SEPARADOR COJINETE CENTRÍFUGO / SPACER	ME25616008	1
11	CAMPANA CENTRÍFUGA / IMPELLER CAN	ME25616007	1
12	BOLAS CENTRÍFUGO EMBRAGUE DE 8 mm. / IMPELLER BALLS 8MM	ME25616033	6
13	TÓRICA 6X2 EJE CENTRÍFUGO VÁLVULA ESCAPE / O'RING 6X2	ME25616045	1
14	ESTRELLA CENTRÍFUGO 6 BOLAS / 6-BALL RETAINER	ME25916006	1
15	EJE PIÑÓN BOMBA AGUA / WATER PUMP PINION AXIS	ME25610006	1
16	RODAMIENTO BOMBA AGUA / WATER PUMP BEARING	ME25610010	1
17	SEEGER INT.26 BOMBA AGUA / WATER PUMP SEEGER 26	ME25636065	1
18	RETÉN BOMBA AGUA (ESTOPADA) / WATER PUMP SEAL	ME25610011	1
19	TURBINA BOMBA AGUA / WATER PUMP IMPELLER	ME25610007	1
20	ARANDELA 6X12X1,5 / 6X12X1,5 WASHER	T4006012	1
21	TORNILLO ULS 6X16 / ULS BOLT 6X16	T0506016	1
22	PALANCA SALIDA CENTRÍFUGO EC125 / IMPELLER OUTER LEVER	ME120116009	1
23	EJE PALANCA CENTRÍFUGO EC125 / IMPELLER LEVER AXIS	ME120116011	1
24	PALANCA VARILLA EC125 / STICK LEVER SET	ME120116110	1
25	ARANDELA 5X12X1,5 (DIN 125) / WASHER 5X12X1,5	T4005012	1
26	ALLEN 5X15 / 5X15 ALLEN BOLT	T0305015	1
27	ALLEN 4X8 NEGRO / 4X8 BLACK ALLEN BOLT	T0304008	3
28	RODAMIENTO AGUJAS HK0810 / NEEDLES BEARING	MFS400126021	1
29	ARANDELA 4X12X1 / 4X12X1 WASHER	T4004112	1
30	CENTRÍFUGO COMPLETO EC 125 / EC 125 IMPELLER SET	ME120316005CT	1

GAS GAS

Motor 3

200cc. / 250cc. / 300cc.

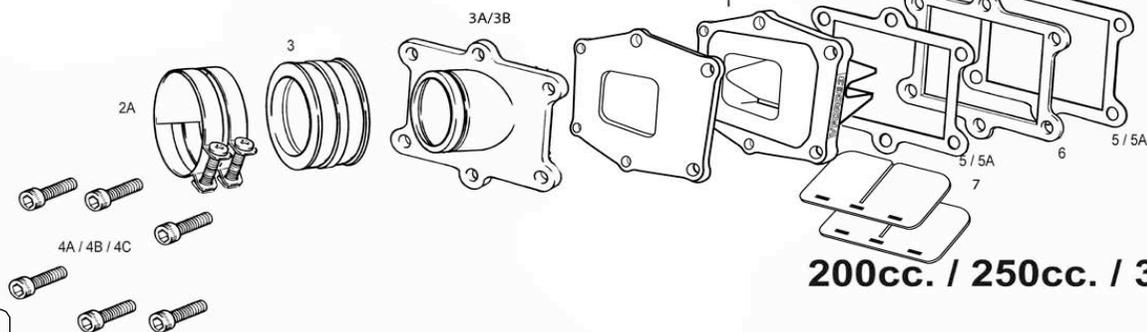
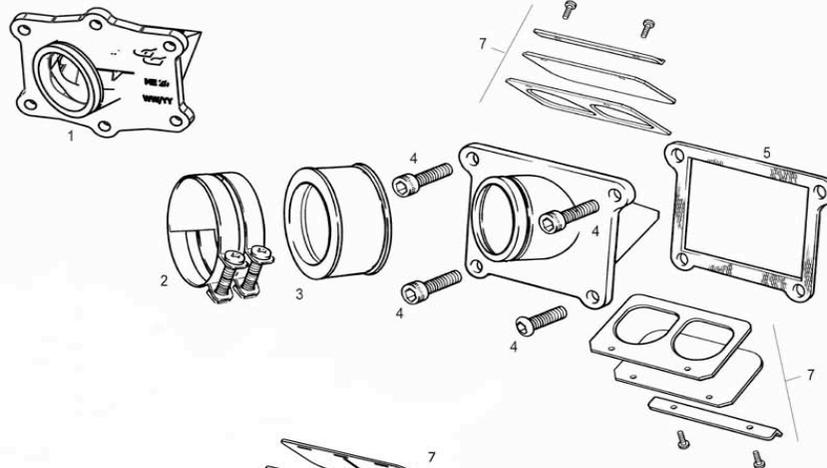


Nº	DESCRIPCION / DESCRIPTION	200/250/300	Cant.
1	CTO. PALANCA VARILLA / STICK LEVER SET	ME25616110	1
2	ARANDELA 5X12X1,5 / WASHER 5X12X1,5	T4005012	2
3	TUERCA AUTOBLOCANTE M5 / SELF-LOCKING NUT M5	T2105000	1
4	EJE PALANCA CENTRÍFUGO / IMPELLER LEVER AXLE	ME25616011	1
5	ALLEN 5X6 / ALLEN BOLT 5X6	T0305006	1
6	PALANCA SALIDA CENTRÍFUGO / IMPELLER OUTER LEVER	ME25616009	1
7	AGUJA 4X15,8 VÁLVULA ESCAPE / EXHAUST VALVE NEEDLE 4X15.8	ME25616037	1
8	ALLEN 6X50 / ALLEN BOLT 6X50	T0306050	1
9	SOPORTE EJE MANDO VÁLVULA / VALVE AXIS SUPPORT	ME25616025	1
10	ALLEN 6X35 / ALLEN BOLT 6X35	T0306035	1
11	SEEGER DIN.6799E7 / SEEGER DIN6799E7	ME25616024	2
12	RODA EJE CENTRÍFUGO Y BOMBA / WATER PUMP AXIS BEARING	ME25616032	2
13	RODILLO 3X14 BOMBA AGUA CENTRÍFUGO / IMPELLER WATER PUMP NEEDLE 3X14	ME25616028	3
14	PIÑÓN BOMBA AGUA / WATER PUMP PINION	ME25610005	1
15	VOL. REGL. M VALV. ESC 31,5X22,5X0,2 / WASHER EXHAUST VALVE 31.5X22.5X0.2	ME25616076	2
17	MUELLE CENTRÍFUGO VÁLVULA ESCAPE 99 / EXHAUST VALVE SPRING 99	ME25916026	1
18	ARANDELA CENTRAJE MUELLE CENTRÍFUGO / IMPELLER SPRING WASHER	ME25616029	1
19	JAULA AGUJA VÁLVULA ESCAPE / EXHAUST VALVE NEEDLES BEARING	ME25632046	2
20	PLACA AGUJA RODAMIENTO BOLET Y VÁLVULA ESCAPE / PLAIN WASHER	ME25632016	2
21	SEPARADOR COJINETE CENTRÍFUGO / SPACER	ME25616008	1
22	CAMPANA CENTRÍFUGO / IMPELLER CAP	ME25616007	1
23	EJE CENTRÍFUGO / IMPELLER AXLE	ME25616005	1
24	BOLA CENTRÍFUGO EMB. DE 8M/M / IMPELLER BALLS 8MM	ME25616033	6
25	TÓRICA 6X2 EJE CENTRAJE VÁLVULA ESCAPE / O'RING 6X2	ME25616045	1
26	ESTRELLA CENTRÍFUGO 6 BOLAS / 6-BALL RETAINER	ME25916006	1
27	EJE PIÑÓN BOMBA AGUA / WATER PUMP PINION AXIS	ME25610006	1
28	RODAMIENTO BOMBA AGUA / WATER PUMP BEARING	ME25610010	1
29	SEEGER INT. 26 BOMBA AGUA / WATER PUMP SEEGER 26	ME25636065	1
30	RETÉN BOMBA AGUA / WATER PUMP SEAL	ME25610011	1
31	TURBINA BOMBA AGUA / WATER PUMP IMPELLER	ME25610007	1
32	PIÑÓN CENTRÍFUGO / IMPELLER PINION	ME250410005	1
33	ULS 6X16 PL. PRIM, GUAR, FIL. / ULS BOLT 6X16	T0506016	1
34	ARANDELA 25,8X17,5X05 BOMBA AGUA / WASHER 25,8X17,5X05 WATER PUMP	M03625000	1
35	CENTRÍFUGO COMPLETO / IMPELLER SET	ME250416005CT	1

GAS GAS

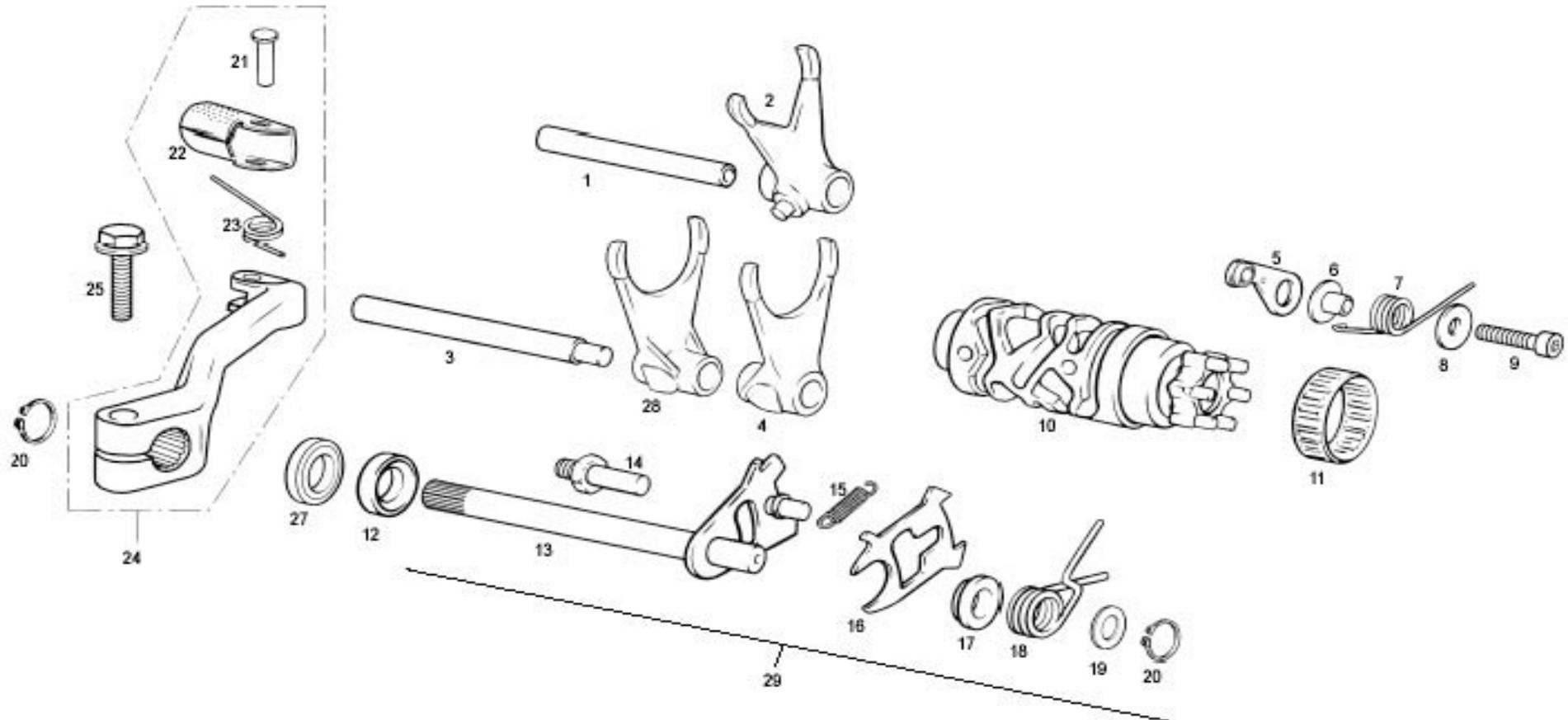
Motor 4

125cc.



200cc. / 250cc. / 300cc.

125cc.



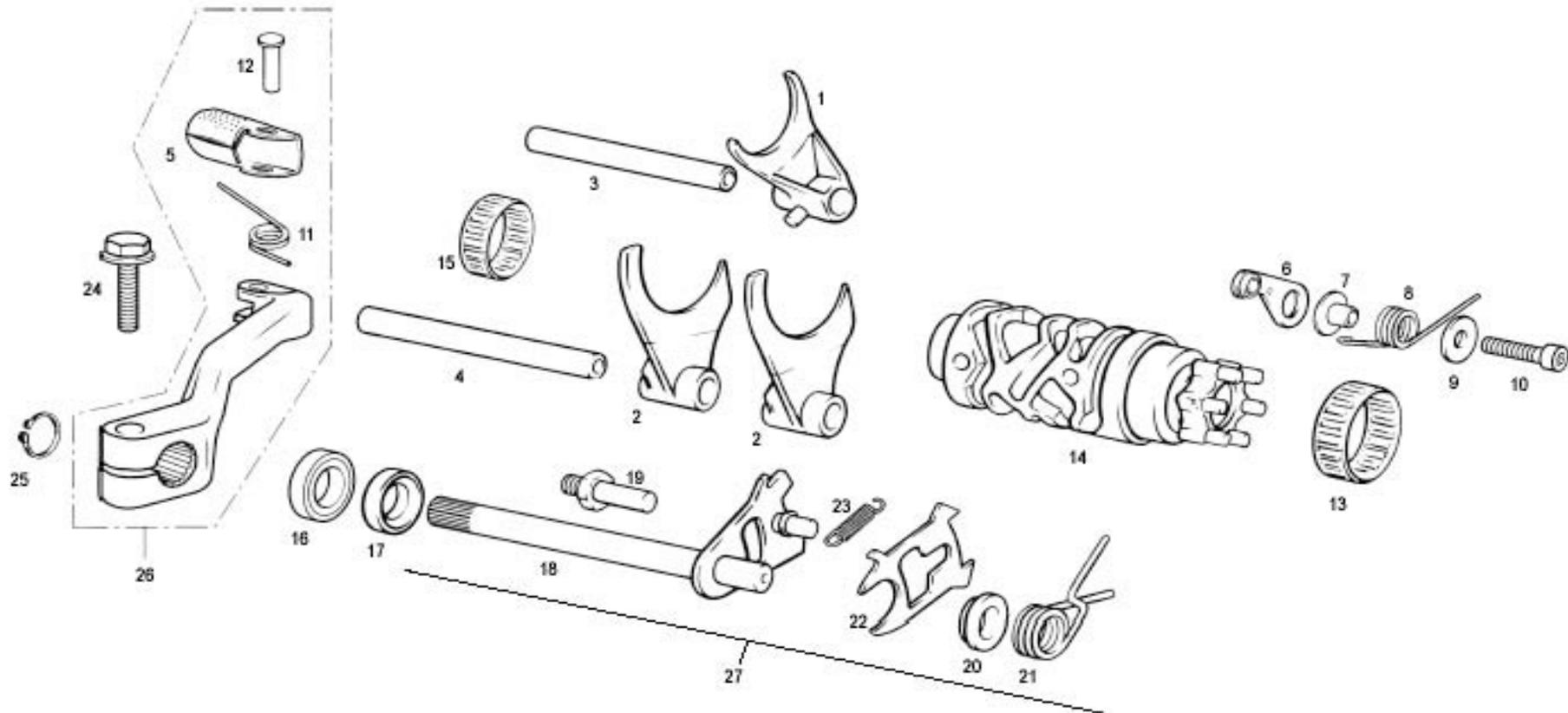
Nº	DESCRIPCION / DESCRIPTION	125	Cant.
1	EJE HORQUILLA CORTO EC125 / SHORT FORK AXIS	ME120136045	1
2	HORQUILLA PRIM. 5-6 / SHIFT FORK 5-6	ME120136009	1
3	EJE HORQUILLA LARGO / LONG FORK AXIS	ME120136044	1
4	HORQUILLA SECUNDARIO 2-3 EC125 / SHIFT FORK 2-3	ME120136008	1
5	FIJADOR MARCHAS EC / GEAR LEVER END	ME250036033CT	1
6	CASQUILLO PLATINA FIJADOR MARCHAS / GEAR BUSHING	ME25636047	1
7	MUELLE FIJADOR MARCHAS EC125 / GEAR FASTEN SPRING	ME120136034	1
8	ARANDELA PLANA 6.5X16X1.5 / PLANE WASHER 6.5X16X1.5	T4006016	1
9	ALLEN 6X25 / ALLEN BOLT 6X25	T0306025	1
10	DESMODRÓMICO EC125 / SHIFT CAM	ME120536031	1
11	RODAMIENTO DESMODRÓMICO HK3512 / HK3512 SHIFT CAM BEARING	ME25636054	1
12	CASQUILLO EJE SELECTOR / AXIS BUSHING	ME250136050	1
13	EJE SELECTOR EC125 / SELECTOR AXIS	ME120236038	1
14	TORNILLO CENTRADOR MUELLE SELECTOR / SELECTOR SPRING SCREW	ME25636042	1
15	MUELLE ESCORPIÓN / SCORPION SPRING	ME25636039	1
16	ESCORPIÓN / SCORPION	ME250236036	1
17	DOLLA CENTRADOR ESCORPIÓN / SCORPION CENTRER	ME250236041	1
18	MUELLE SELECTOR / SELECTOR SPRING	ME25636035	1
19	ARANDELA 12,10/12,25X22X3 / 12,10/12,25X22X3 WASHER	T4012022	1
20	SEEGER 12X1 / 12X1 SEEGER	ME25636043	2
21	PASADOR PUNTERA PEDAL 6X18 / 6X18 LEVER END PIN	ME25636030	1
22	PUNTERA PEDAL CAMBIO / GEAR LEVER END	ME25636027	1
23	MUELLE PUNTERA PEDAL ARRANQUE / GEAR LEVER END SPRING	ME25636029	1
24	CTO. PEDAL CAMBIO / GEAR LEVEL SET	ME120336026	1
25	HEXAGONAL 6X20 CON ARANDELA / 6X20 HEXAGONAL WITH WASHER	T0206020	1
27	RETÉN SELECTOR / SELECTOR SEAL	ME120136048	1
28	HORQUILLA SECUNDARIO 1-4 / SHIFT FORK 1-4	ME120136108	1
29	EJE SELECTOR EC125 COMPLETO / SELECTOR AXIS COMPLETE	ME120236038CT	1

Selector cambio /
Shift cam

GAS GAS

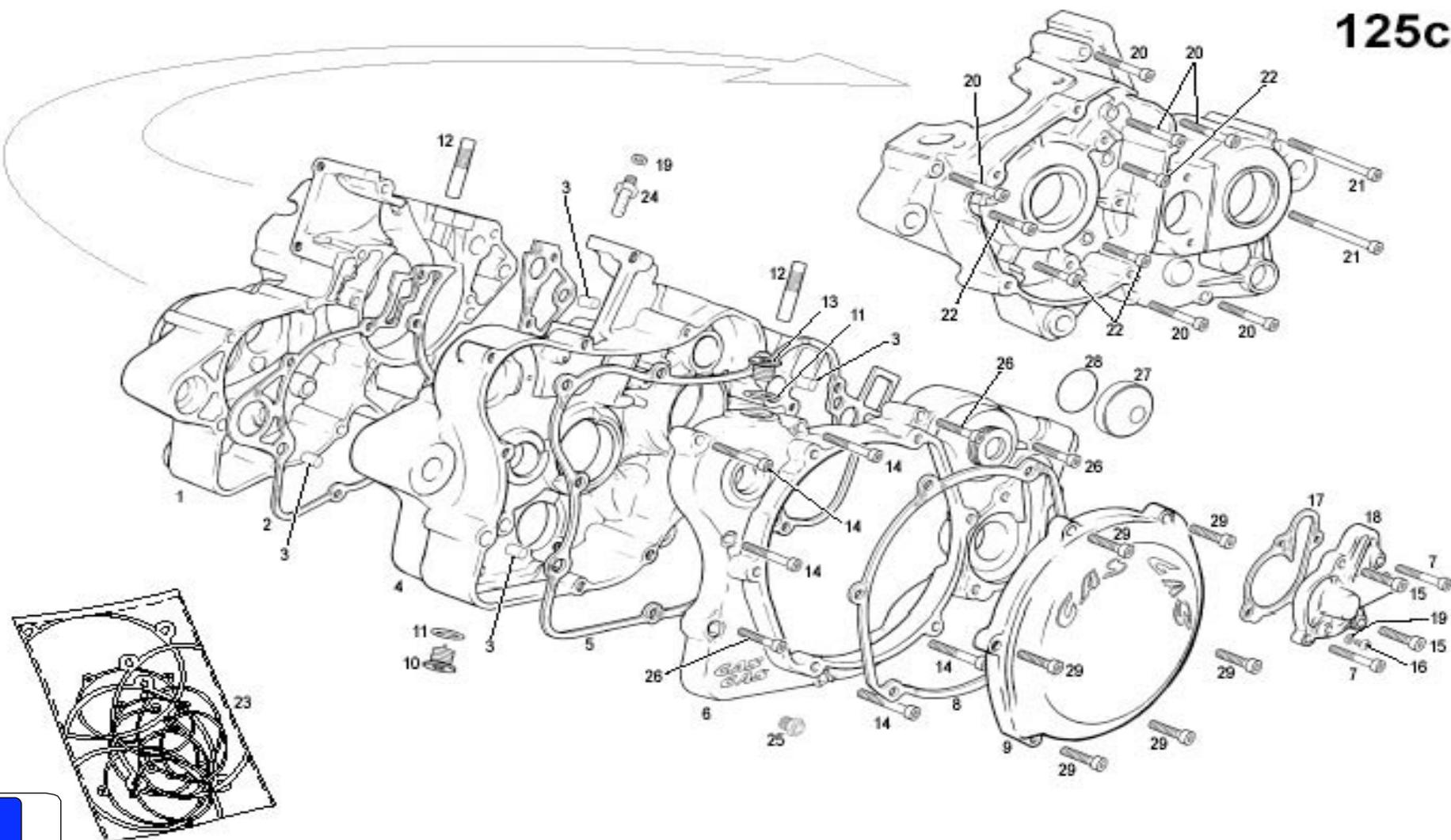
EC/MC/ 2009

200cc. / 250cc. / 300cc.



Nº	DESCRIPCION / DESCRIPTION	MC 250	250	Cant.
1	HORQUILLA 5-6 / SHIFT FORK 5-6	MC25836009	ME25636009	1
2	HORQUILLA 1-2-3-4 / SHIFT FORK 1-2-3-4	MC25836008 (x1)	ME25636008	2
3	EJE HORQUILLA CORTO / SHORT FORK AXIS		ME25636045	1
4	EJE HORQUILLA LARGO / LONG FORK AXIS		ME25636044	1
5	PUNTERA PEDAL CAMBIO / GEAR LEVER END		ME25636027	1
6	FIJADOR MARCHAS / GEAR FASTEN		ME250036033	1
7	CASQUILLO. PLATINA FIJADOR MARCHAS / GEAR BUSHING		ME25636047	1
8	MUELLE FIJADOR MARCHAS / GEAR FASTEN SPRING		ME250036034	1
9	ARANDELA PLANA 6X16X1,5 / PLANE WASHER 6X16X1.5		T4006016	1
10	ALLEN 6X25X8.8 / ALLEN BOLT 6X25X8.8		T0306025	1
11	MUELLE PUNT. PEDAL CAMB. / GEAR LEVER END SPRING		ME25636029	1
12	PASADOR PUNT. PEDAL 6X18 / LEVER END PIN 6X18		ME25636030	1
13	RODAMIENTO DESMODRÓMICO HK3512 / SHIFT CAM BEARING	MC25736031	ME25636054	1
14	DESMODRÓMICO / SHIFT CAM		ME250536031	1
15	RODAMIENTO DESMODRÓMICO HK2512 / SHIFT CAM BEARING		ME25636055	1
16	RETÉN SELECTOR 12-22-7 / SEAL 12-22-7		ME25636048	1
17	CASQ. EJE SELECTOR / AXIS BUSHING		ME250136050	1
18	EJE SELECTOR / SELECTOR AXIS		ME250236038	1
19	TORN. CENTR. MUELLE SELECT. / SELECTOR SPRING SCREW		ME25636042	1
20	DOLLA CENTRADOR ESCORPIÓN / SCORPION CENTRER		ME250236041	1
21	MUELLE SELECTOR / SELECTOR SPRING		ME25636035	1
22	ESCORPIÓN / SCORPION		ME250236036	1
23	MUELLE ESCORPIÓN / SCORPION SPRING		ME25636039	1
24	HEXAGONAL 6X20 CON ARANDELA / 6X20 HEXAGONAL WITH WASHER		T0206020	1
25	SEEGER 12X1 EXT. EJE SELECTOR / SEEGER 12X1		ME25636043	1
26	CTO. PEDAL CAMBIO / GEAR LEVER SET		*ME120336026	1
27	EJE SELECTOR COMPLETO EC250 / EC250 SELECTOR AXIS COMPLETE		ME250236038CT	1

125cc.

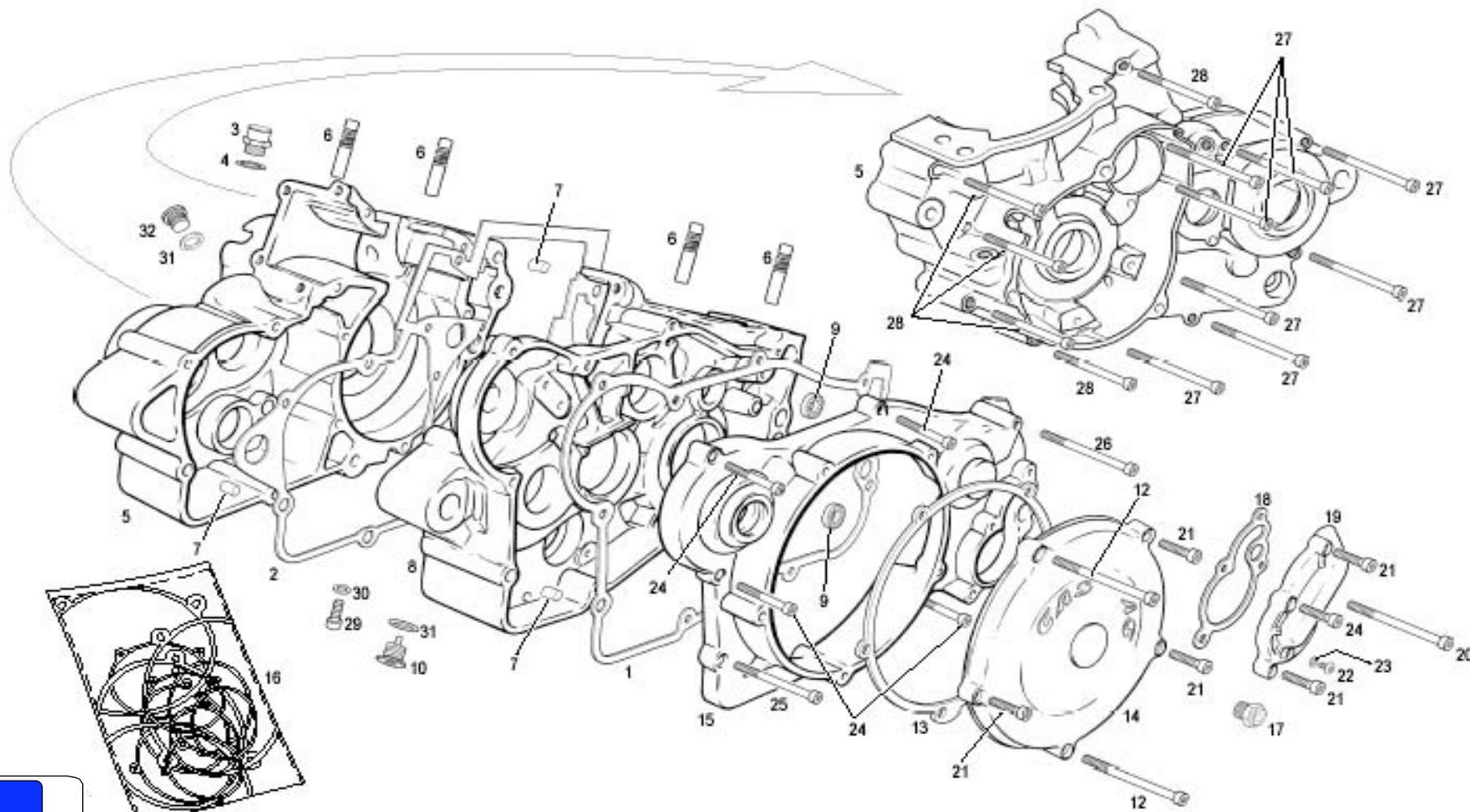


Nº	DESCRIPCION / DESCRIPTION	125	Cant.
1	CÁRTER IZQUIERDO EC125 / LEFT CRANKCASE	ME110001209	1
2	JUNTA CÁRTER CENTRAL EC125 / CENTRAL CRANKCASE GASKET	ME120144001	1
3	CASQUILLO CENTRADOR CÁRTER / CRANKCASE HUSHING	ME25610018	4
4	CÁRTER DERECHO EC125 / RIGHT CRANKCASE	ME100001209	1
5	JUNTA TAPA EMBRAGUE 0.5MM / CLUTCH COVER GASKET	ME120144002	1
6	TAPA EMBRAGUE EC125 / CLUTCH COVER	ME120332001	1
7	TORNILLO ESPECIAL 6X60 / SPECIAL BOLT 6X60	T0206060	2
8	JUNTA TAPA DISCOS 0.8 / DISCS COVER GASKET 0.8	ME120144003	1
9	TAPA DISCOS EMBRAGUE MAGNESIO / MAGNESIUM DISCS CLUTCH COVER	ME120132002	1
10	TAPÓN VACIADO ACEITE CON IMÁN / MAGNETIC OIL DRAIN PLUG	M01016002	1
11	ARANDELA COBRE 12X18X1,5 / 12X18X1,5 WASHER	MT280410030	2
12	ESPÁRRAGO CILINDRO EC125 M8 / CYLINDER PIN	ME120116023	2
13	TAPÓN LLENADO ACEITE / OIL FILL PLUG	ME25610016	1
14	TORNILLO ESPECIAL 6X35 / SPECIAL BOLT 6X35	T0206035	5
15	TORNILLO ESPECIAL TAPA EMBRAGUE CART. SUP. 6X25 / SPECIAL BOLT 6X25	T0206025	2
16	ULS 6X10 / ULS BOLT 6X10	T0506010	1
17	JUNTA TAPA BOMBA AGUA EC125 / WATER PUMP COVER GASKET	ME120144008	1
18	TAPA BOMBA AGUA EC125 / WATER PUMP COVER	ME120110008	1
19	ARANDELA FIBRA 6X10X1.5 / FIBER WASHER 6X10X1.5	T4006010	2
20	TORNILLO ESPECIAL 6X55 / SPECIAL BOLT 6X55	T0206055	6
21	TORNILLO ESPECIAL 6X70 8.8 CÁRTER / SPECIAL BOLT 6X70	T0206070	2
22	TORNILLO ESPECIAL 6X45 / SPECIAL BOLT 6X45	T0206045	4
23	KIT JUNTAS EC 125 / EC125 GASKET KIT	ME120144100	1
24	DESVAPORIZADOR CÁRTER / CARTER BREATHE	M01032001	1
25	VISOR NIVEL DE ACEITE / OIL LEVEL PLUG	ME25610015	1
26	TORNILLO ESPECIAL 6X40 / SPECIAL BOLT 6X40	T0206040	3
27	TAPÓN CENTRÍFUGO / IMPELLER CAP	ME120332085	1
28	TÓRICA 28X1,78 / 28X1,78 O'RING GASKET	ME120332086	1
29	TORNILLO ESPECIAL 6X20 / SPECIAL BOLT 6X20	T0206020	6

GAS GAS

Motor 8

200cc. / 250cc. / 300cc.

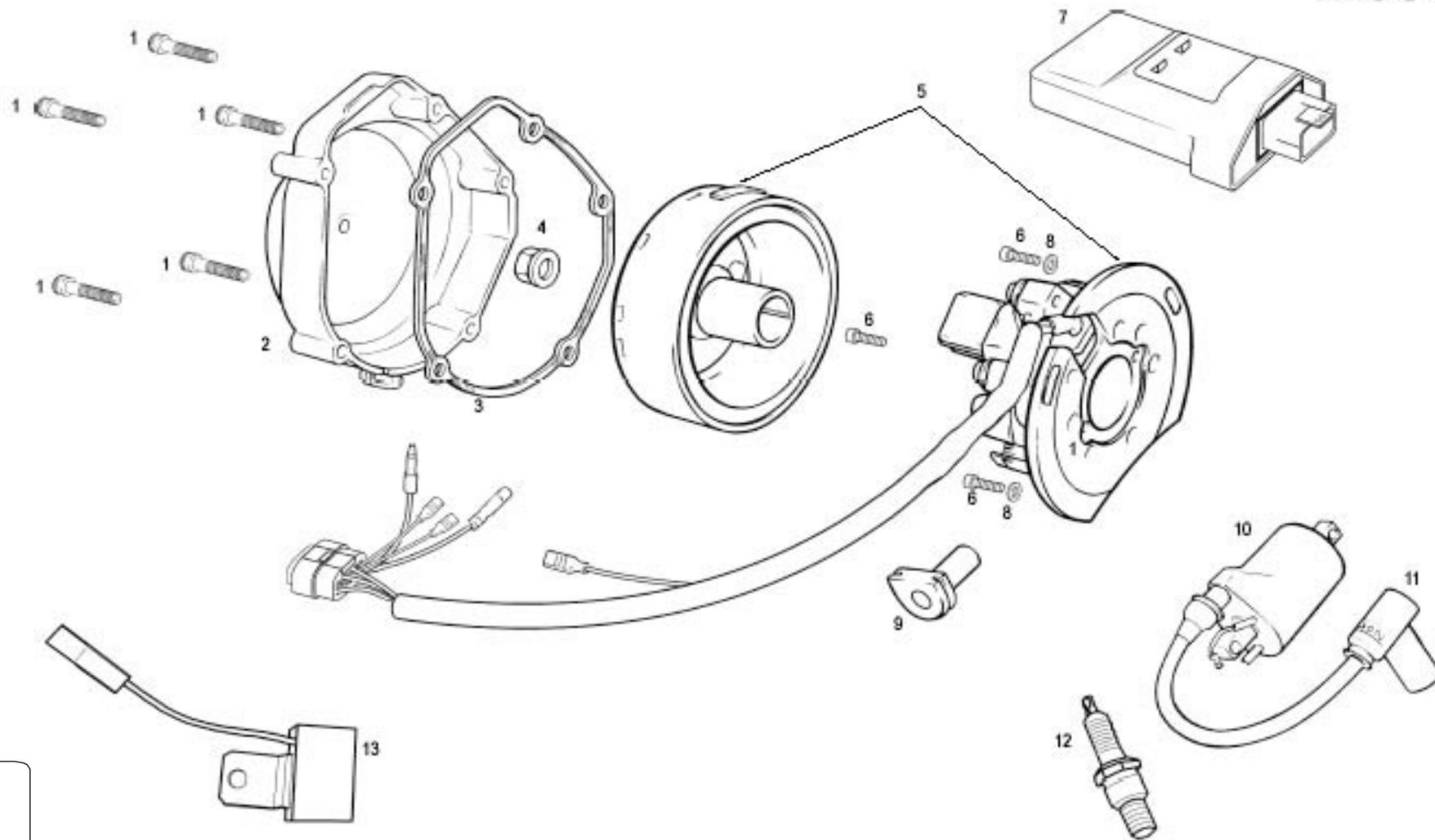


Nº	DESCRIPCION / DESCRIPTION	200	250/300	Cant.
1	JUNTA TAPA EMBRAGUE / CLUTCH COVER GASKET		ME25644002	1
2	JUNTA CARTER CENTRAL / CENTRAL CRANKCASE GASKET		ME250544001	1
3	RACORD ENTRADA AGUA / WATER INLET VALVE		ME25610013	1
4	ARANDELA FIBRA 14X20X2 RACORD ENTR. AGUA / FIBER WASHER		ME25610014	1
5	CÁRTER IZQUIERDO / LEFT CRANKCASE	ME200510001	ME250510001	1
6	ESPÁRRAGO CILINDRO / CYLINDER PIN		ME25616023	4
7	CASQUILLO CENTRADOR CARTER / CRANKCASE BUSHING		ME25610018	6
8	CÁRTER DERECHO / RIGHT CRANKCASE	ME200510000	ME250510000	1
9	RODAMIENTO EJE CENTRÍFUGO Y BOMBA / WATER PUMP BEARINGS		ME25616032	2
10	TAPÓN VACIADO ACEITE CON IMÁN / MAGNETIC OIL DRAIN PLUG		ME25610017	1
12	TORNILLO ESPECIAL 6X75 / SPECIAL BOLT 6X75		T0206075	2
13	JUNTA TAPA DISCOS DIAM. 8 / DISCS COVER GASKET 8MM		ME25644003	1
14	TAPA DISCOS EMBRAGUE / DISCS CLUTCH COVER		ME250332002	1
15	TAPA EMBRAGUE / CLUTCH COVER		ME250132001	1
16	KIT JUNTAS / GASKET KIT		ME250544100	1
17	VISOR NIVEL ACEITE / OIL LEVEL PLUG		ME25610015	1
18	JUNTA TAPA BOMBA AGUA / WATER PUMP COVER GASKET		ME25944008	1
19	TAPA BOMBA AGUA / WATER PUMP COVER		ME25910008	1
20	TORNILLO ESPECIAL 6X80 CARTER / SPECIAL BOLT 6X80		T0206080	1
21	TORNILLO 6X25 TAPA EMBRAGUE / SPECIAL BOLT 6X25		T0206025	6
22	ULS 6X10 / ULS BOLT 6X10		T0506010	1
23	ARANDELA FIBRA 6X10X1,5 / FIBER WASHER 6X10X1.5		T4006010	1
24	TORNILLO ESPECIAL 6X30 / SPECIAL BOLT 6X30		T0206030	4
25	TORNILLO ESPECIAL 6X35 / SPECIAL BOLT 6X35		T0206035	1
26	TORNILLO ESPECIAL 6X55 / SPECIAL BOLT 6X55		T0206055	1
27	ALLEN 6X70 / ALLEN BOLT 6X70		T0306070	8
28	ALLEN 6X60 / ALLEN BOLT 6X60		T0306060	5
29	ALLEN 8X14 / ALLEN BOLT 8X14		T0308014	1
30	ARANDELA COBRE 8X12X1 / COPPER WASHER 8X12X1		T4008012	1
31	TÓRICA 12X2 TAPÓN ACEITE / OIL CAP O'RING 2X2		MT280410030	2
32	TAPÓN LLENADO ACEITE / OIL FILL PLUG		M01016002	1

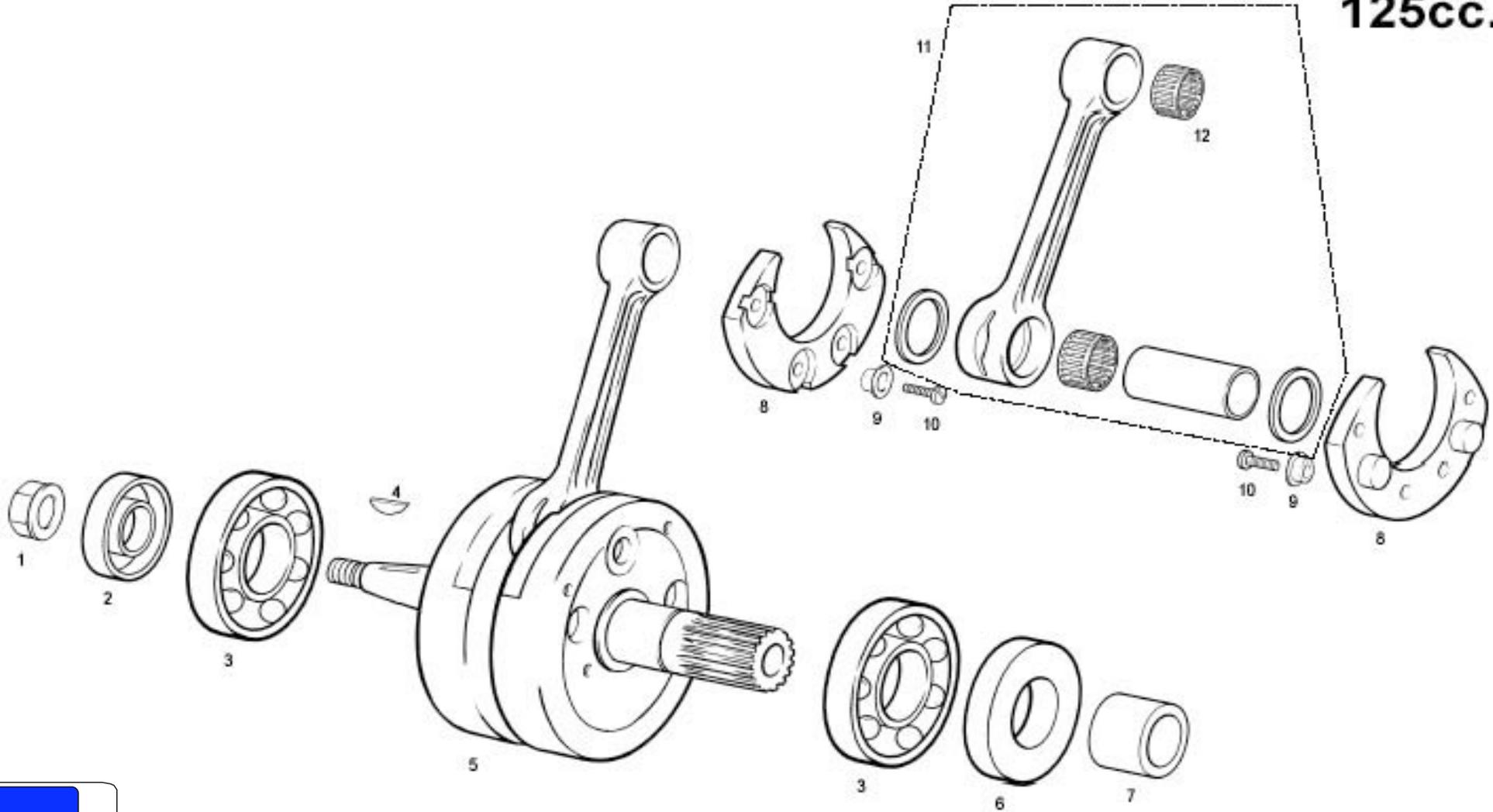
GAS GAS

Motor 9

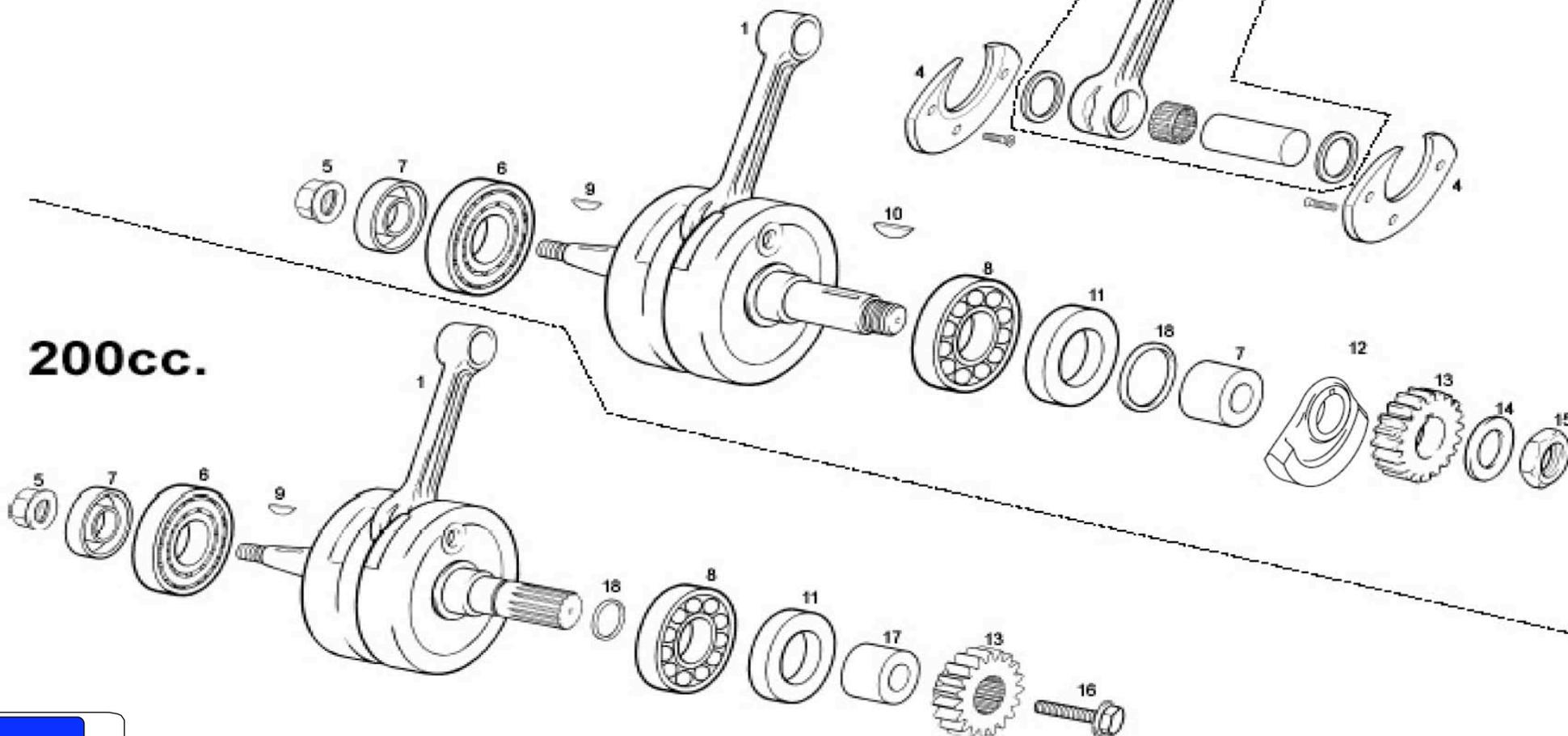
125cc.



125cc.

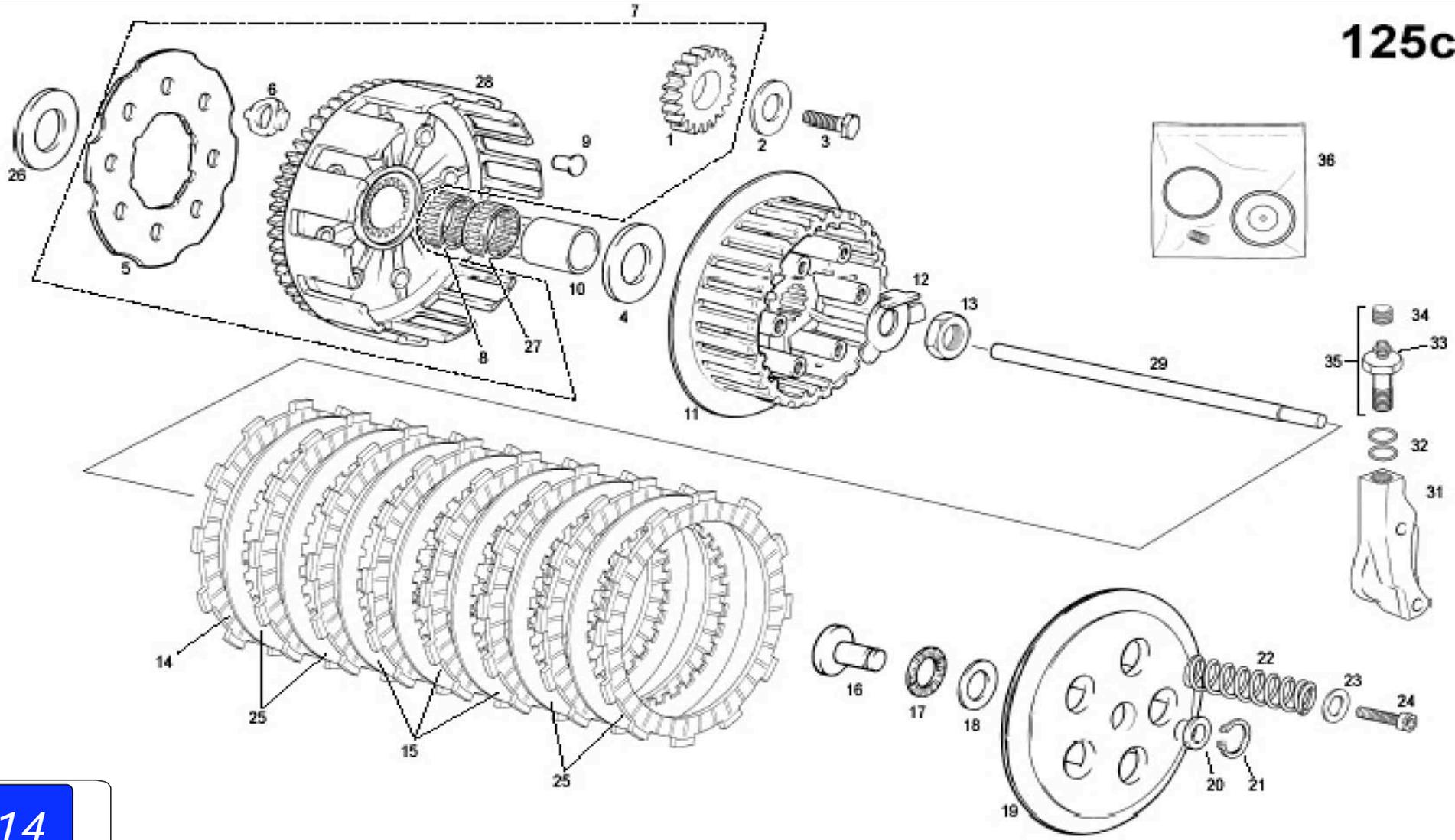


250cc. / 300cc.



200cc.

125cc.

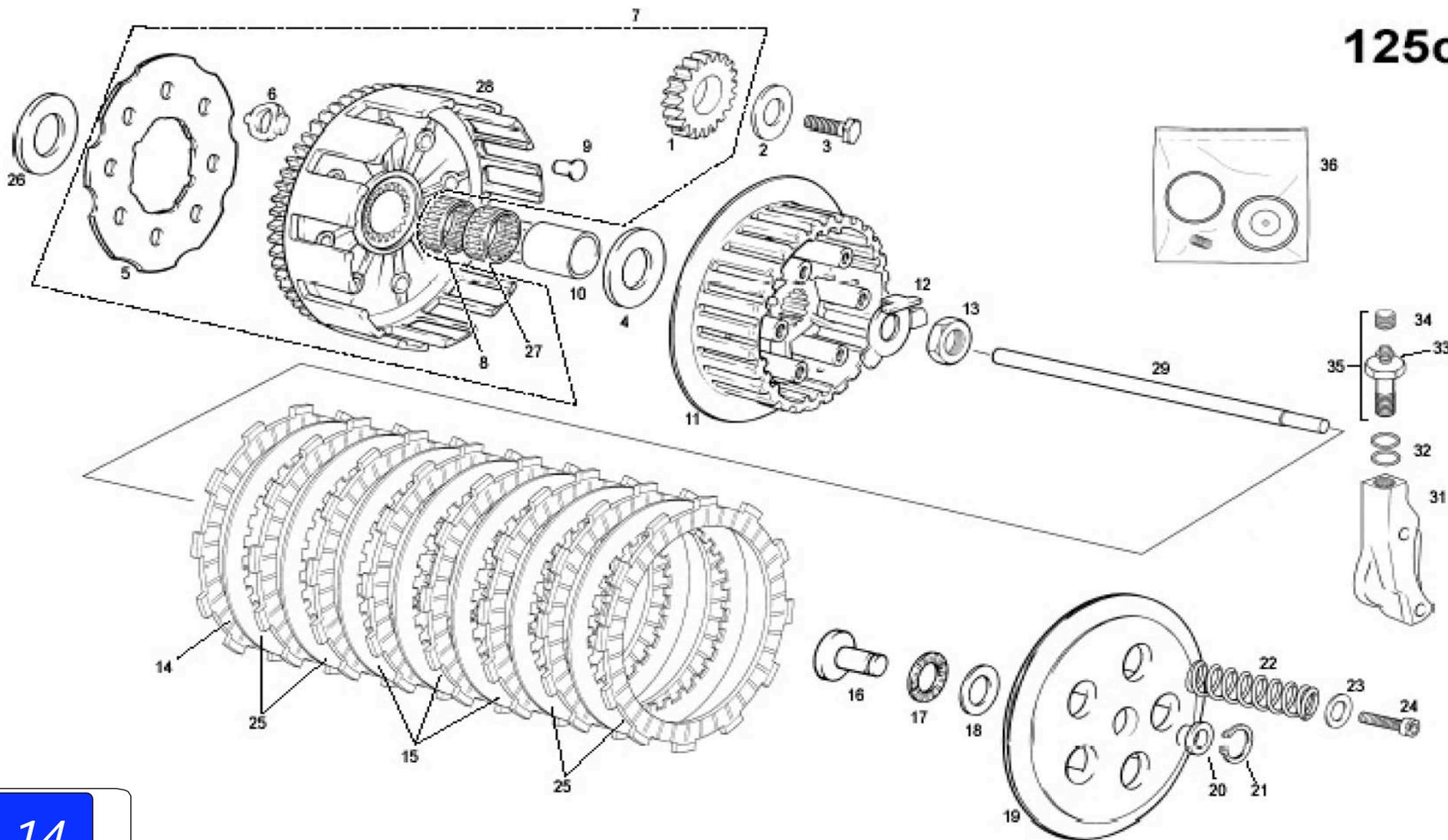


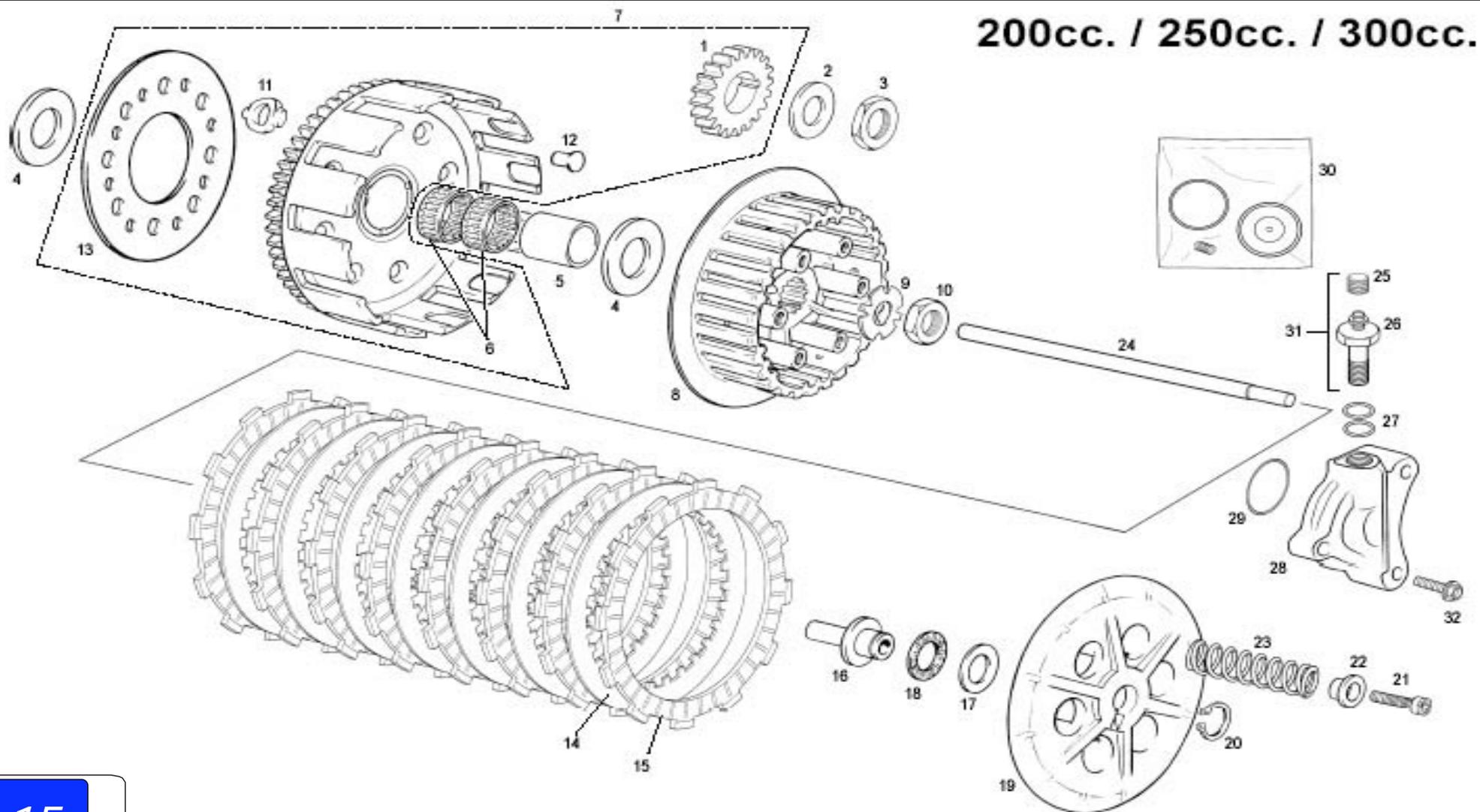
Nº	DESCRIPCION / DESCRIPTION	125	Cant.
1	PIÑÓN CIGÜEÑAL TRANS.PRIM. / PR. TRANSMISION CRANK SHAFT PINION	ME120112004	1
2	ARANDELA 10X28X4 / 10X28X4 WASHER	T4001028	1
3	TORNILLO M10X25/150 12.9 / M10X25/150 12.9 BOLT	T0101025/2	1
4	ARANDELA CAMBIO / SHIFT WASHER	ME120136101	1
5	ARANDELA CORONA EMBRAGUE / CLUTCH BOSS WASHER	ME120132009	1
6	GOMA SILENTBLOCK / SILENTBLOCK RUBBER	ME120132008	8
7	CTO. CORONA CAMPANA EMBRAGUE / PRIMARY DRIVEN GEAR SET	ME120132000	1
8	COJINETE CAMPANA EMBRAGUE / PRIMARY DRIVEN GEAR BEARING	ME120132031	1
9	REMACHE CAMPANA 22103-KS6-300 / PRIMARY DRIVEN GEAR RIVETS	ME120132010	8
10	CASQUILLO CAMPANA EMBRAGUE / PRIMARY DRIVEN GEAR BUSHING	ME120132012	1
11	CUBO EMBRAGUE 22120-KZ4-A90 EC2001 / CLUTCH BOSS	ME120132005	1
12	PRECINTO EMBRAGUE / CLUTCH LOCK	ME120132022	1
13	TUERCA FIJACIÓN CUBO EMBRAGE / CLUTCH BISS NUT	ME120132028	1
14	DISCO EMBRAGUE FORRADO 22201-KS6-700 / COVERED CLUTCH DISK	ME120132007	8
15	DISCO EMBRAGUE HIERRO 272M9 / IRON CLUTCH DISK	ME120132037	3
16	EMPUJADOR EMBRAGUE / CLUTCH PIN	ME120132014	1
17	RODAMIENTO AXIAL EMPUJADOR EMBRAGUE / AXIAL BEARING CLUTCH PIN	ME120132042	1
18	ARANDELA EMPUJADOR EMBRAGUE / CLUTCH PIN WASHER	ME120132041	1
19	PREMSA EMBRAGUE / PRESSURE PLATE	ME120132006	1
20	CASQUILLO EMPUJADOR EMBRAGUE / CLUTCH PIN BUSHING	ME120132044	1
21	SEEGER EJE 15 EMBRAGUE / CLUTCH SEEGER AXLE 15	ME25632017	1
22	MUELLE EMBRAGUE 39.5X18X2.3X5 PAS EC125-2001 / CLUTCH SPRING	ME120132015	5
23	ARANDELA 6X18X1,5 / 6X18X1,5 WASHER	T4006018	5
24	ALLEN 6X20 12.9 / ALLEN BOLT 6X20 12.9	T0306020	5
25	DISCO EMBRAGUE ALUMÍNIO / ALUMINIUM CLUTCH DISK	ME120132038	4
26	ARANDELA EMBRAGUE 20,15X38X3,25 / 20,15X38X3,25 CLUTCH WASHER	M03226000	1
27	COJINETE CAMPANA EMBRAGUE K25X29X10 / PRIMARY BEARING	M02616000	1
28	CAMPANA EMBRAGUE / DRIVEN GEAR	ME120132004	1
29	VARILLA EMBRAGUE / CLUTCH ROD.	ME120132040	1
31	PINZA EMBRAGUE HIDRÁULICO / HYDRAULIC CLUTCH CALIPER	ME120132026	1
32	ARANDELA LATIGUILLO / HOSE WASHER	BE25622007	2
33	SANGRADOR / BLEEDER	BE25622060	1

GAS GAS

Motor 14

125cc.





Nº	DESCRIPCION / DESCRIPTION	200	250/300	Cant.
1	PIÑÓN CIGÜEN. TRANS PRIM. / PRIMARY TRANSMISION CRANK SHAFT PINION	ME20912004	ME25612004	1
2	ARANDELA BISELADA DE. 20/125 / WASHER 20/125		ME25632019	1
3	TUERCA BLOCAJE PIÑÓN CIGÜEÑAL / CRANK SHAFT PINION LOCKING NUT		ME25003298	1
4	ARANDELA CAMPANA EMBRAGUE 22,1X42X2,8 / WASHER 22.1X42X2.8		ME25632011	2
5	CASQUILLO CAMPANA EMBRAGUE / PRIMARY DRIVEN GEAR BUSHING		ME25632012	1
6	COJINETE CAMPANA EMBRAGUE / PRIMARY DRIVEN GEAR BEARING		ME25632029	2
7	CTO. CORONA CAMPANA EMBRAGUE / PRIMARY DRIVEN GEAR SET	ME20932003CT	ME250432003CT	1
8	CUBO EMBRAGUE / CLUTCH BOSS		ME25632005	1
9	ARANDELA PRECINTO EMBRAGUE / CLUTCH LOCK WASHER		ME25632022	1
10	TUERCA FIJ. CUBO EMBRAGUE / CLUTCH BOSS NUT		ME25632028	1
11	GOMA SILENBLOCK / SILENBLOCK RUBBER		ME20932008	8
12	REMACHES CAMPANA EMBRAGUE / PRIMARY DRIVEN GEAR RIVETS		ME250132010	8
13	ARANDELA CORONA EMBRAGUE / CLUTCH BOSS WASHER		ME20932009	1
14	DISCO EMBRAGUE HIERRO / IRON CLUTCH DISK		ME25632037	7
15	DISCO EMBRAGUE FORRADO / COVERED CLUTCH DISK		ME25632007	8
16	BOLET EMBRAGUE / CLUTCH PIN		ME25632014	1
17	PLACA AGUJA Y VALV. ESCAPE / EXHAUST PIN WASHER		ME25632016	1
18	JAULA AGUJA VALV. ESCAPE / NEEDLES BEARING		ME25632046	1
19	PRENSA EMBRAGUE / PRESSURE PLATE		ME25632006	1
20	SEEGER EJE 15 EMBRAGUE / CLUTCH SEEGER AXLE 15		ME25632017	1
21	ALLEN 6X20 TA. EMBRAGUE,CART,SUSP. / ALLEN BOLT 6X20		T0306020	6
22	CASQ. MUELLE EMBRAGUE ALUMINIO / ALUMINIUM CLUTCH SPRING BUSHING		ME250032020	6
23	MUELLE EMBRAGUE / CLUTCH SPRING		ME25632015	6
24	VARILLA EMBRAGUE / CLUTCH ROD		ME25632040	1
25	TAPÓN SANGRADOR / BLEEDER CAP		BE25622055	1
26	SANGRADOR / BLEEDER		BE25622060	1
27	ARANDELA LATIGUILLO / HOSE WASHER		BE25622007	2
28	PINZA EMBRAGUE HIDRA. / HYDRAULIC CLUTCH CALIPER		ME25632026	1
29	TORICA BOMBA EMBRAGUE / CLUTCH PUMP O'RING		ME25632024	1
30	KIT REPARACIÓN PINZA EMBRAGUE / CLUTCH CALIPER REPARATION KIT		BE250522050	1
31	RACORD PINZA EMBRAGUE / RACORD CLUTCH CALIPER		M01060000	1
32	TORNILLO ESPECILA 6X20 / SPECIAL SCREW		T0206020	1

GAS GAS

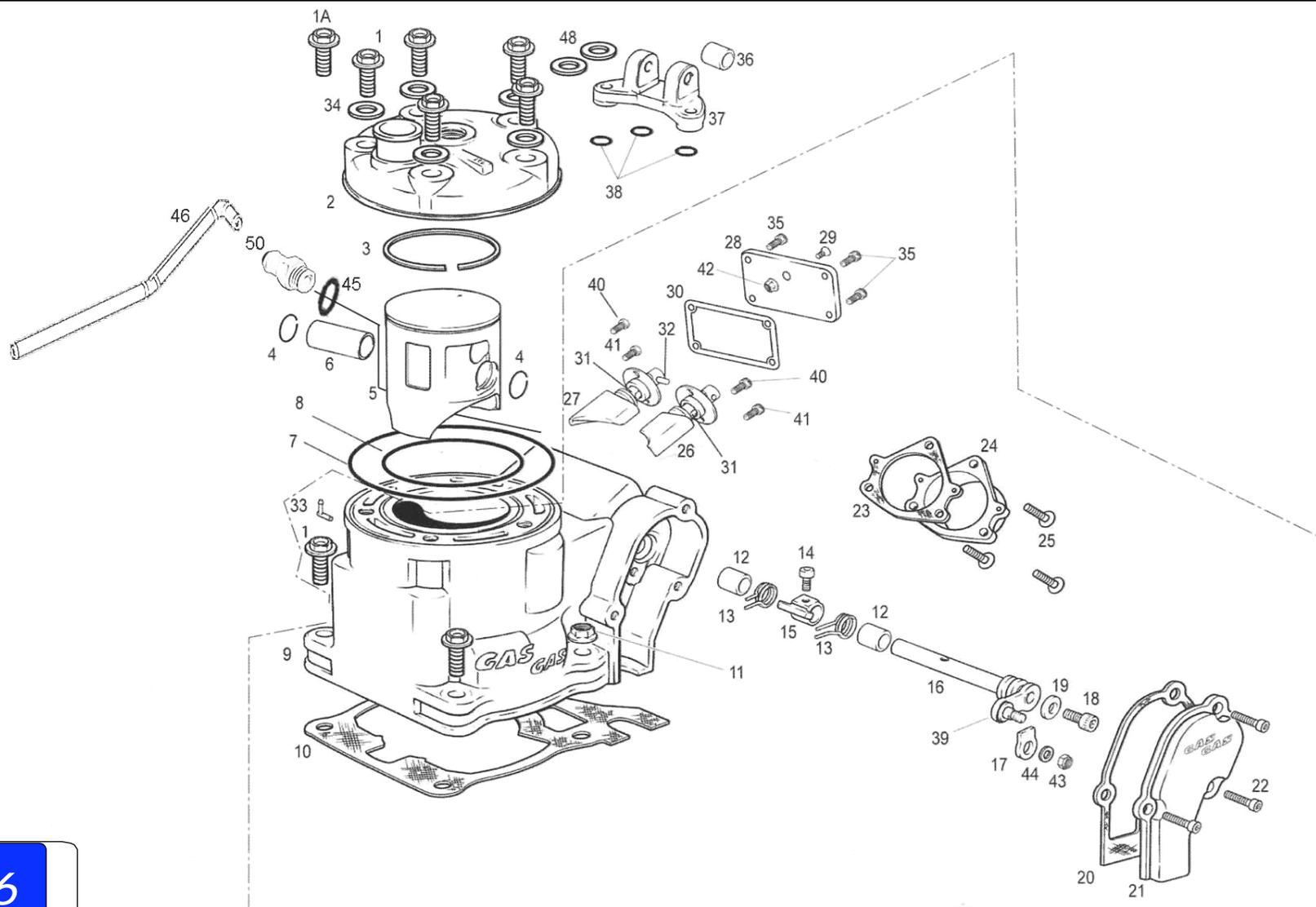
Motor 15

Cilindro - Culata /
Cylinder - Cyl. head

GAS GAS

EC/MC/ 2009

125cc.



Nº	DESCRIPCION / DESCRIPTION	125	Cant.
1A	TORNILLO ESPECIAL 8X55 / SPECIAL BOLT	T0208055	3
1	HEXAGONAL 8X40 CON ARANDELA / HEXAGONAL BOLT WITH WASHER	T0208040	4
2	CULATA TT125CC / 125 CYLINDER HEAD	ME750001209	1
3	ARO PISTÓN 0,8 / PISTON RING	ME120516040	1
4	CLIP BULÓN / PISTON PIN DIPS	ME120116126	2
5	PISTÓN TT125CC PLANO / FLAT 125 PISTON	ME710001209	1
5A	PISTÓN B / PISTON	ME120616121	1
5B	PISTÓN C / PISTON	ME120616122	1
5C	PISTÓN D / PISTON	ME120516123	1
6	BULÓN PISTÓN / PISTON PIN	ME120116125	1
7	TÓRICA CULATA EXT. 1.78X91.7 / OUTER CYLINDER HAED O'RING	ME120116060	1
8	TÓRICA CULATA INT. VITON 1.78X63.22 / INNER CYLINDER HEAD O'RING	ME120116065	1
9	CILINDRO 125 ENDURO / 125 ENDURO CYLINDER	ME700001209	1
10	JUNTA CILINDRO EC125 0.5 / CYLINDER GASKET 0,5	ME120144000	1
10A	JUNTA CILINDRO 0,3 / CYLINDER GASKET 0,3	ME120144009	1
10B	JUNTA CILINDRO 0,15 / CYLINDER GASKET 0,15	ME120144010	1
11	TUERCA CILINDRO M8 DC08FN1 / CYLINDER NUT	ME120116031	2
12	CASQUILLO EJE VÁLVULA ESCAPE / EXHAUST VALVE AXLE BUSHING	ME120116051	2
13	MUELLE EJE VÁLVULA ESCAPE / EXHAUST VALVE AXLE SPRING	ME120116052	2
14	ALLEN ESPECIAL 4X8 / SPECIAL 4X8 ALLEN SCREW	T0304008	1
15	PALANCA MUELLE VÁLVULA / LEVER VALVE SPRING	ME120116053	1
16	EJE VÁLVULA ESCAPE CILINDRO EC125 / EXHAUST VALVE AXIS	ME723001209	1
17	PLANCHA FIJACIÓN EJE VÁLVULA / EXHAUST AXLE VALVE PLATE	ME120116114	1
18	ALLEN 5X10 / ALLEN BOLT 5X10	T0305010	1
19	ARANDELA 5X12X1,5 / 5X12X1,5 WASHER	T4005012	1
20	JUNTA TAPA VÁLV. DRCHO. 1MM / RIGHT VALVE COVER GASKET 1MM	ME120144007	1
21	TAPA VÁLVULA DRCHA. EC125 / RIGHT VALVE COVER	ME120110002	1
22	ALLEN 5X12 / ALLEN BOLT 5X12	T0305012	3
23	JUNTA ESCAPE / EXHAUST GASKET	ME120144012	1
24	TUBERA ESCAPE AL. / EXHAUST PIPE	ME120316019	1
25	HEXAGONAL CON ARANDELA 6X14 / 6X14 HEXAGONAL BOLT WITH WASHER	T0206014	3
26	VÁLVULA ESCAPE DERECHA / LEFT EXHAUST VALVE	ME720001208	1
27	VÁLVULA ESCAPE IZQUIERDA / RIGHT EXHAUST VALVE	ME720101209	1
28	TAPA VÁLVULA CENTRAL / CENTRAL VALVE COVER	ME120510003CT	1

GAS GAS

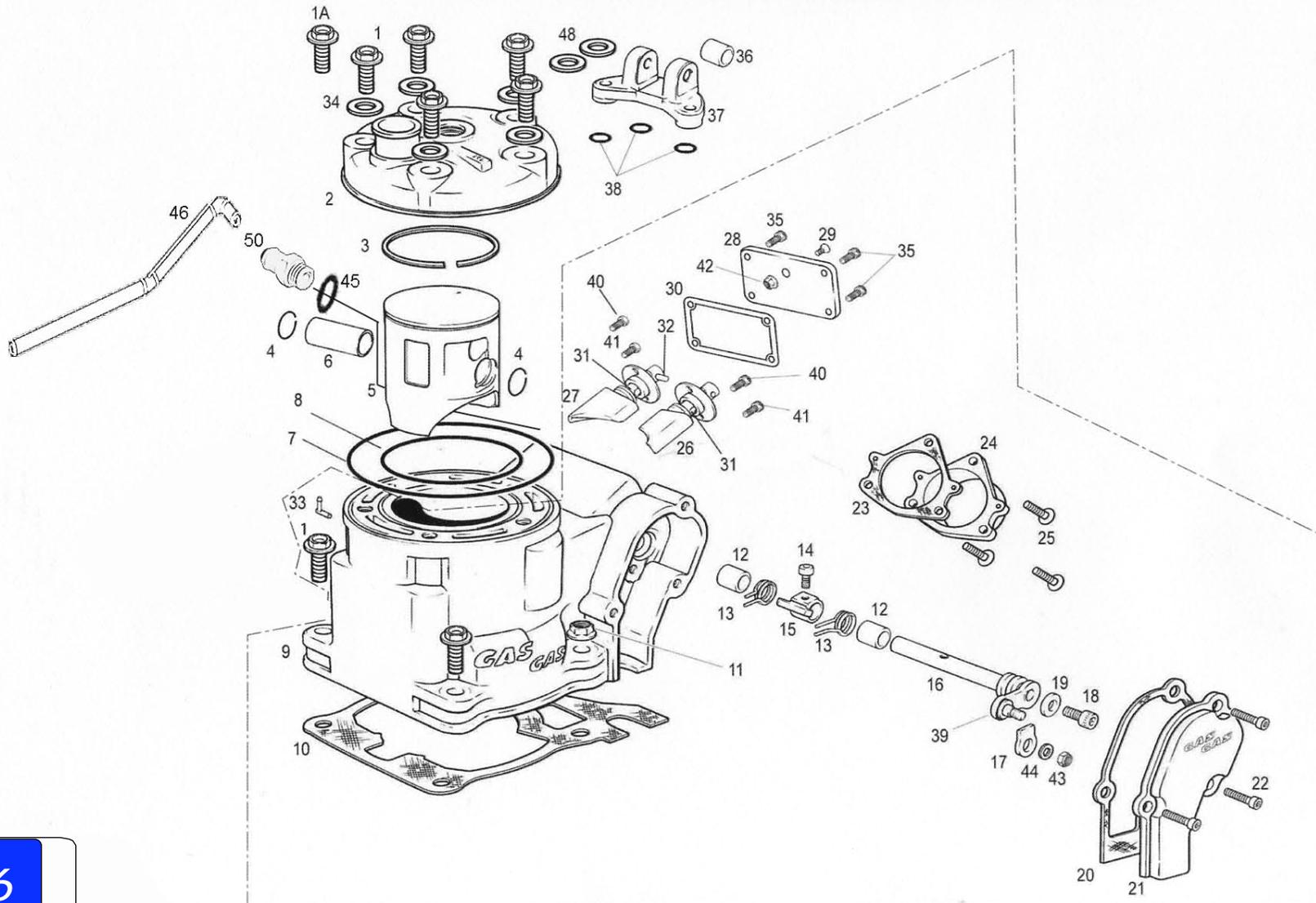
Motor 16

Cilindro - Culata /
Cylinder - Cyl. head

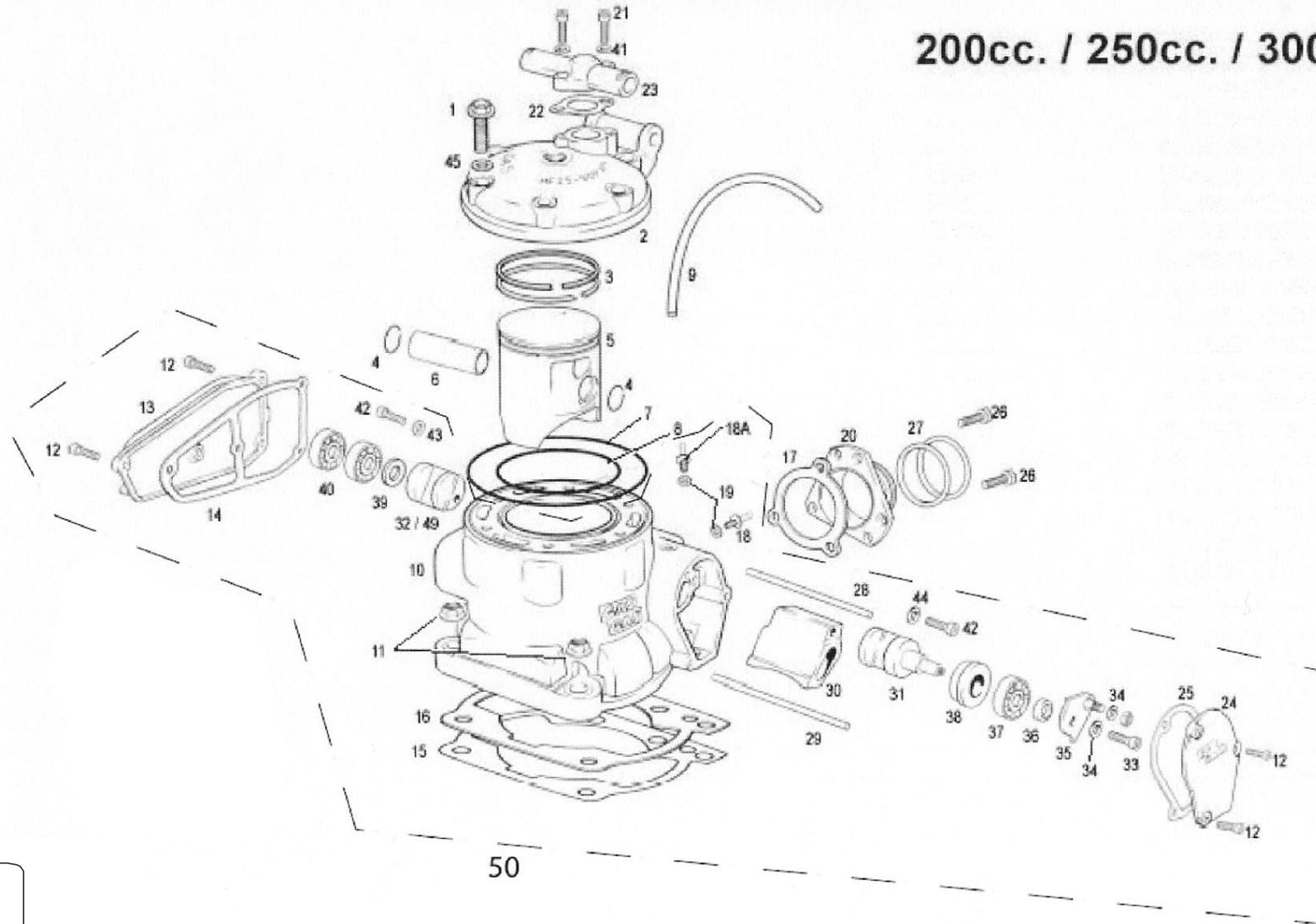
GAS GAS

EC/MC/ 2009

125cc.



200cc. / 250cc. / 300cc.

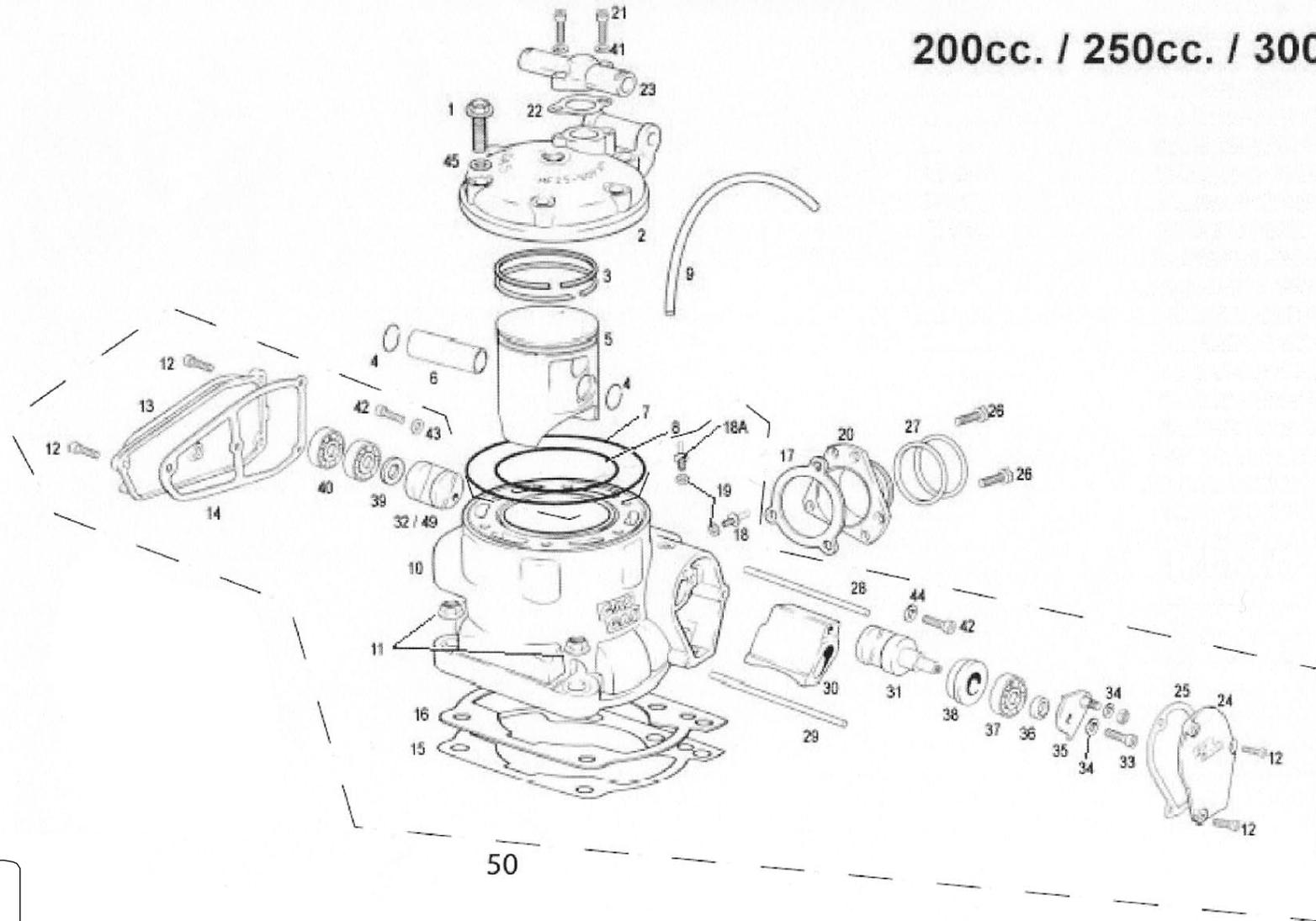


Nº	DESCRIPCION / DESCRIPTION	200	250	300	Cant.
1	HEXAGONAL 8X40 / HEXAGONAL BOLT 8X40	-	T0218040	-	6
2	CULATA / CYLINDER HEAD	ME750002008	ME250016000	ME300016000	1
2A	CULATA SM / SM CYLINDER HEAD	-	MC250116000	-	1
3	JUEGO AROS PISTON / PISTON RINGS SET	ME20916040	ME25616040	ME30916040	1
4	CLIP BULÓN / PISTON PIN CLIPS	-	ME25616126	-	2
5	PISTÓN (*) / PISTON (*)	ME20816020	ME25616020R	ME300416020	1
6	BULÓN PISTÓN / PISTON PIN	-	ME25616125	-	1
7	TÓRICA CULATA EXTERIOR / OUTER CYLINDER HEAD O'RING	M01619135	ME25916060	ME25916060	1
8	TÓRICA CULATA INTERIOR / INNER CYLINDER HEAD O'RING	ME25916065	ME25916065	ME30916065	1
9	TUBO DESVAPORIZADOR CARTER / CARTER BREATH TUBE	-	ME25610022	-	1
10	CILINDRO / CYLINDER	ME20916022	ME25916022	ME300216022	1
11	TUERCA CILINDRO ESPECIAL 10/150 / CYLINDER NUT 10/150		M01613001		4
12	TORNILLO ESPECIAL 5X15 / SPECIAL BOLT 5X15		T0205015		7
13	TAPA VÁLVULA IZQUIERDA / LEFT VALVE COVER		ME25610003		1
14	JUNTA TAPA VÁLVULA IZQUIERDA / LEFT VALVE COVER GASKET		ME25644006		1
15	JUNTA CILINDRO 0,15 / CYLINDER GASKET 0.15		ME25644010		1
16	JUNTA CILINDRO 0,5 / CYLINDER GASKET 0,5		ME25644000		1
16A	JUNTA CILINDRO 0,3 / CYLINDER GASKET 0,3		ME25644009		1
17	JUNTA ESCAPE / EXHAUST GASKET		ME25644012		1
18	DESVAPORIZADOR DIAM. 0,5 / 0,5 DEVAP.		ME25710012		2
18A	DESVAPORIZADOR DIAM. 3 / 3 DEVAP.		ME25610012		2
19	ARANDELA FIBRA 6X10X1,5 / FIBER WASHER 6X10X1,5		T4006010		2
20	TUBERA ESCAPE / EXHAUST PIPE		ME250516019		1
21	ALLEN 6X20 / ALLEN BOLT 6X20		T0306020		3
22	JUNTA TAPA TERMOSTATO / THERMOSTAT COVER GASKET		ME25944011		1
23	TAPA TERMOSTATO / THERMOSTAT COVER		ME250316001		1
24	TAPA VÁLVULA DERECHA / RIGHT VALVE COVER		ME25610002		1
25	JUNTA TAPA VÁLV. DERECHA 1MM. / RIGHT VALVE COVER GASKET 1MM		ME25644007		1
26	HEXAGONAL CON ARANDELA 6X14 / 6X14 HEX. BOLT WITH WASHER		T0206014		3
27	TÓRICA TUBERA ESCAPE VITON 44X3 / EXHAUST PIPE O'RING 44X3		BE250526006		2
28	EJE VÁLVULA ESC. LARGO 93 MM. / LONG EXHAUST VALVE AXIS 93MM		ME25616027		1
29	EJE VÁLVULA ESC. CORTO 83 MM. / SHORT EXHAUST VALVE AXIS 83MM		ME25616017		1
30	VÁLVULA ESCAPE CENTRAL / CENTRAL EXHAUST VALVE	ME20916015	ME250616015-1		1

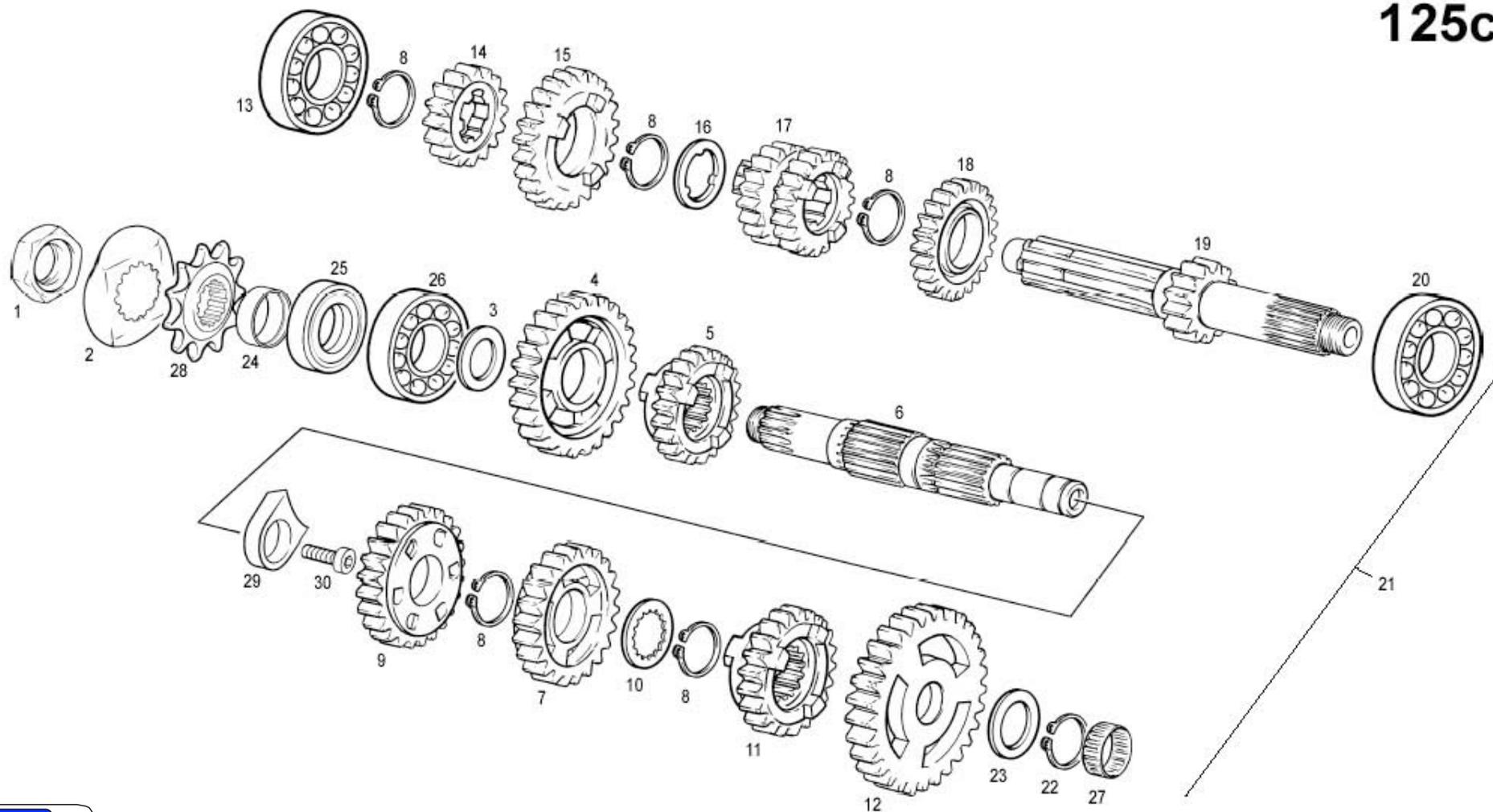
GAS GAS

Motor 17

200cc. / 250cc. / 300cc.



125cc.

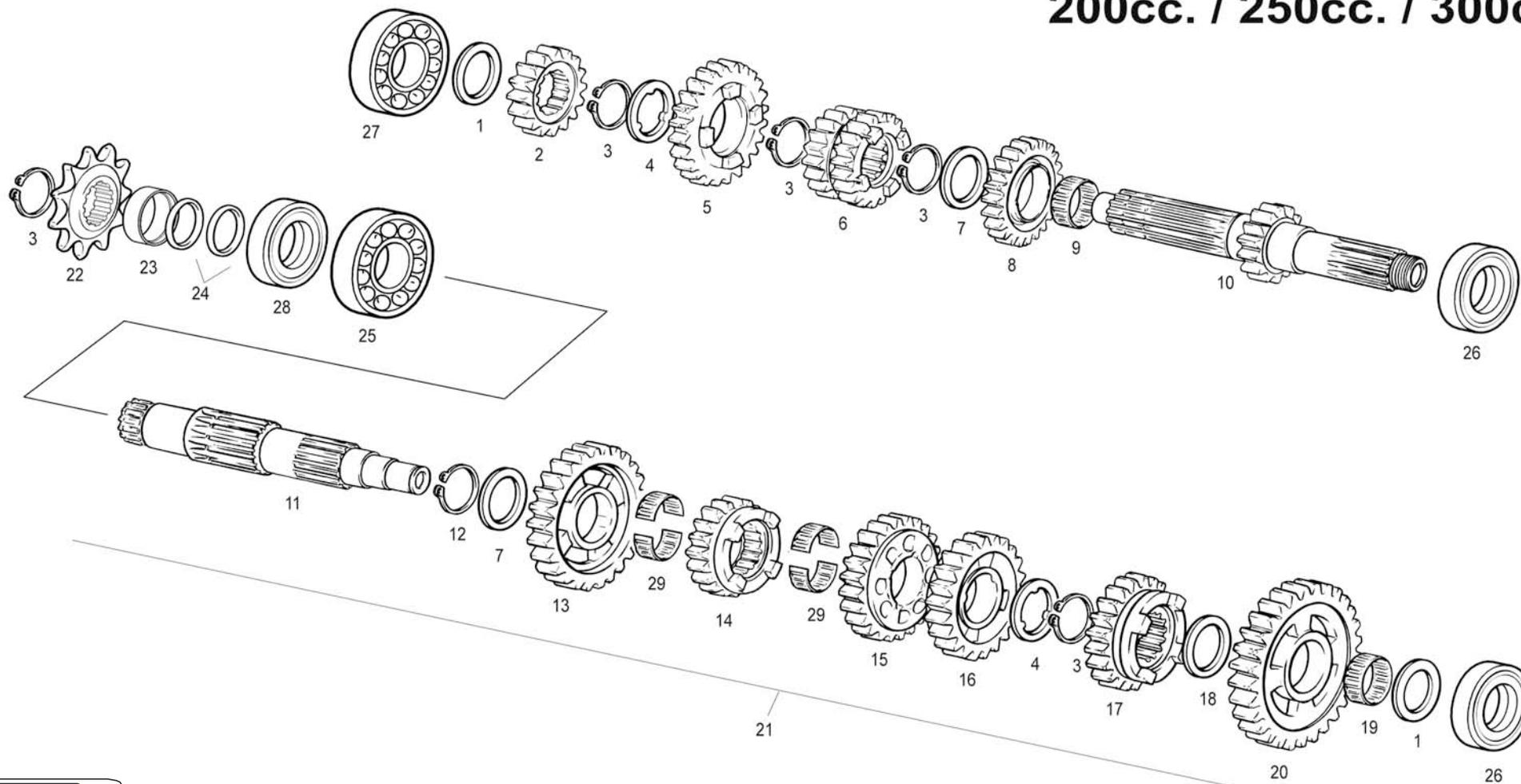


Nº	DESCRIPCION / DESCRIPTION	125	Cant.
1	TUERCA PIÑON SALIDA / FRONT SPROCKET NUT	ME120136021	1
2	ARANDELA PRECINTO PIÑON SALIDA / FRONT SPROCKET NUT WASHER	ME120136121	1
3	ARANDELA CAMBIO 2MM. / 2MM. SHIFT WASHER	ME120136101	1
4	PIÑÓN SECUNDARIO II 2MM. / SECONDARY GEAR II	ME120136077	1
5	PIÑÓN SECUNDARIO VI / SECONDARY GEAR VI	ME120136081	1
6	EJE SECUNDARIO / SECONDARY AXIS	ME120136075	1
7	PIÑÓN SECUNDARIO IV / SECONDARY GEAR IV	ME120136079	1
8	CIRCLIP D.22 DIN 471 / CIRCLIP DIN 471	MT280236166	5
9	PIÑÓN SECUNDARIO III / SECONDARY GEAR III	ME120136078	1
10	ARANDELA A22X19,5 DIN7480 / A22X19,5 DIN7480 WASHER	ME120136091	1
11	PIÑÓN SECUNDARIO V / SECONDARY GEAR V	ME120136080	1
12	PIÑÓN SECUNDARIO I / SECONDARY GEAR I	ME120536076	1
13	RODAMIENTO CAMBIO 6202C3 / SHIFT BEARING	ME120136057	1
14	PIÑÓN PRIMARIO II / PRIMARY GEAR II	ME120136071	1
15	PIÑÓN PRIMARIO VI / PRIMARY GEAR VI	ME120136074	1
16	ARANDELA ESTRIADA 3 PUNTAS 18,25X22,15X0,5 / 18,25X22,15X0,5 WASHER	ME120136100	1
17	PIÑÓN PRIMARIO III Y IV / PRIMARY GEAR III AND IV	ME120136072	1
18	PIÑÓN PRIMARIO V / PRIMARY GEAR V	ME120136073	1
19	EJE PRIMARIO / PRIMARY AXIS	ME120136070	1
20	RODAMIENTO CAMBIO 6204ZC4 / SHIFT BEARING	ME120136056	1
21	CTO. GRUPO CAMBIO COMPLETO EC125-2001 / SHIFT GEAR SET	ME120536010	1
22	CIRCLIP D15 DIN471 / D15 DIN471 CIRCLIP	ME25632017	1
23	ARANDELA 15,15X24X0,4 / 15,15X24X0,4 WASHER	ME120136012	1
24	CASQUILLO PIÑON SALIDA / FRONT SPROCKET BUSH	ME120136046	1
25	RETÉN 28X38X7 / FRONT SPROCKET SEAL	ME120136024	1
26	RODAMIENTO 6304C3 / 6304C3 BEARING	ME120136058	1
27	RODAMIENTO TR15X25X12 / TR15X25X12 BEARING	ME120136157	1
28	PIÑÓN SALIDA T13 / FRONT SPROCKET	ME120136025	1
28A	PIÑÓN SALIDA T12	ME120736025	1
29	FIJADOR COJINETE SALIDA CAMBIO / SHIFT OUTER BEARING HOLDER	ME120336104	1
30	TORNILLO UFK M5X12 / UFK SCREW M5X12	T0315012	1

GAS GAS

Motor 18

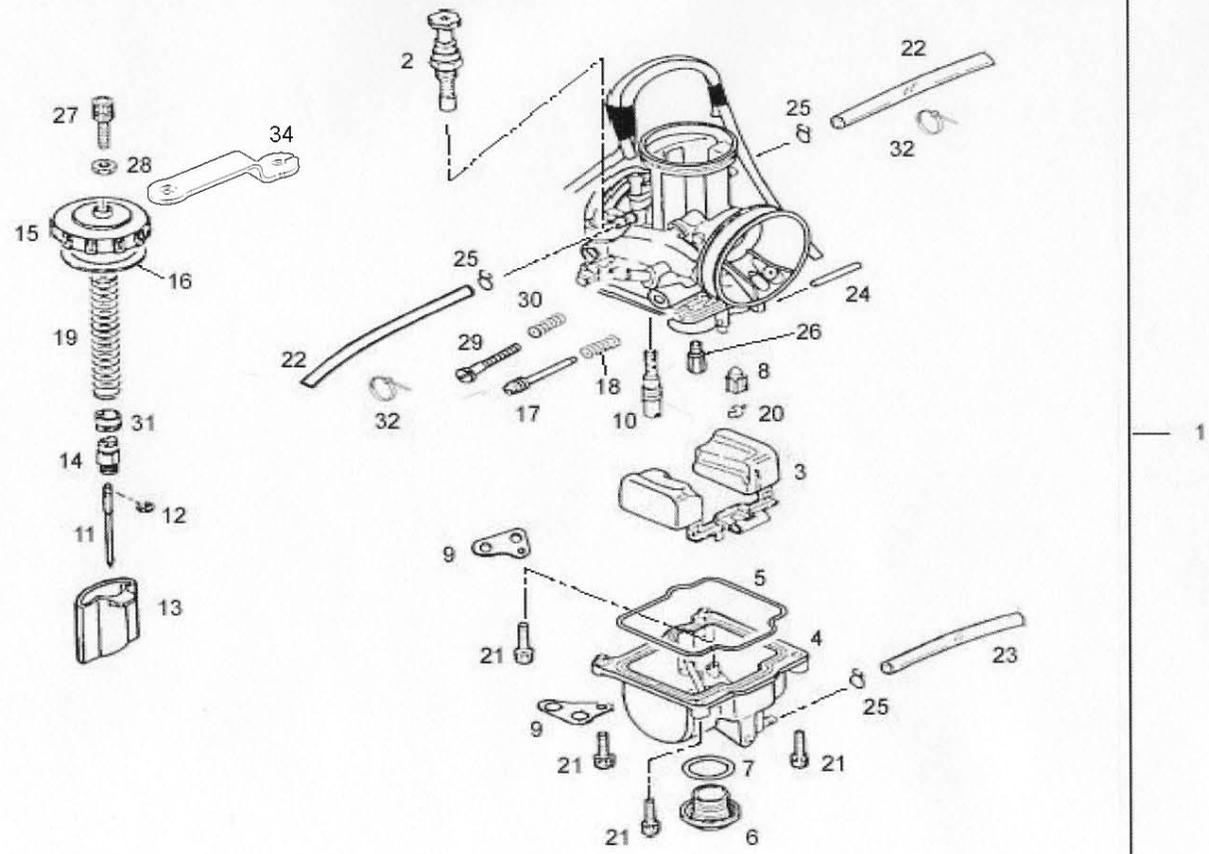
200cc. / 250cc. / 300cc.



Nº	DESCRIPCION / DESCRIPTION	200/250/300	Cant.
1	ARANDELA 18X31,5X0,7 CAMBIO / SHIFT WASHER 18X31.5X0.7	ME25636014	2
2	PIÑÓN PRIMARIO II / PRIMARY GEAR II	ME25636071	1
3	CIRCLIP D.25 DIN 471 REBAJADO / CIRCLIP DIN 471	ME25936084	5
4	ARANDELA 31,5X1 ESTRIADA / LOCK WASHER 31.5X1	ME25636091	2
5	PIÑÓN PRIMARIO VI / PRIMARY GEAR VI	ME25636074	1
6	PIÑÓN PRIMARIO III Y IV / PRIMARY GEAR III & IV	ME25636072	1
7	ARANDELA 25,2X31,5X1 CAMBIO / SHIFT WASHER 25.2X31.5X1	ME25636017	2
8	PIÑÓN PRIMARIO V / PRIMARY GEAR V	ME25636073	1
9	COJINETE AGUJAS K25-29-10 / NEEDLES BEARING K25-29-10	M02616000	1
10	EJE PRIMARIO I / PRIMARY AXIS GEAR I	ME25636070	1
11	EJE SECUNDARIO / SECONDARY AXIS	ME410002508	1
12	CIRCLIP D.25 DIN.983 / CIRCLIP D.25 DIN	ME25636095	1
13	PIÑÓN SECUNDARIO II / SECONDARY GEAR II	ME25636077	1
14	PIÑÓN SECUNDARIO VI / SECONDARY GEAR VI	ME250136081	1
15	PIÑÓN SECUNDARIO III / SECONDARY GEAR III	ME25636078	1
16	PIÑÓN SECUNDARIO IV / SECONDARY GEAR IV	ME25636079	1
17	PIÑÓN SECUNDARIO V / SECONDARY GEAR V	ME25636080	1
18	ARANDELA 20,8X29X1 CAMBIO / SHIFT WASHER 20.8X29X1	ME25636016	1
19	ROD. AGUJ. K20X24X10 / NEEDLES BEARING K20X24X10	ME25636059	1
20	PIÑÓN SECUNDARIO I / SECONDARY GEAR I	ME25636076	1
21	GRUPO CAMBIO COMPLETO / SHIFT GEAR SET	ME40000CT2508	1
22	PIÑÓN SALIDA Z.13 / OUTER SPROCKET Z13	ME25636025	1
22A	PIÑÓN SALIDA Z.12 / OUTER SPROCKET Z12	MF25836025	1
23	DOLLA RETÉN SALIDA CAMBIO / SIFHT SEAL	ME25636046	1
24	TÓRICA 25X2 NBR PIÑ.SAL. / O'RING 25X2 NBR	ME25632025	2
25	RODAMIENTO CAMBIO 6305 / SHIFT BEARING 6305	ME25636058	1
26	RODAMIENTO CAMBIO 6203 / SHIFT BEARING 6203	ME25636057	2
27	RODAMIENTO CAMBIO 6205ZC3E / SHIFT BEARING 6205ZC3E	ME250136056	1
28	RETÉN / SEAL	ME25636024	1
29	JAULA AGUJAS KD22X25X9,8 / KD22X25X9,8 NEEDLES BEARING	ME250236102	2

GAS GAS

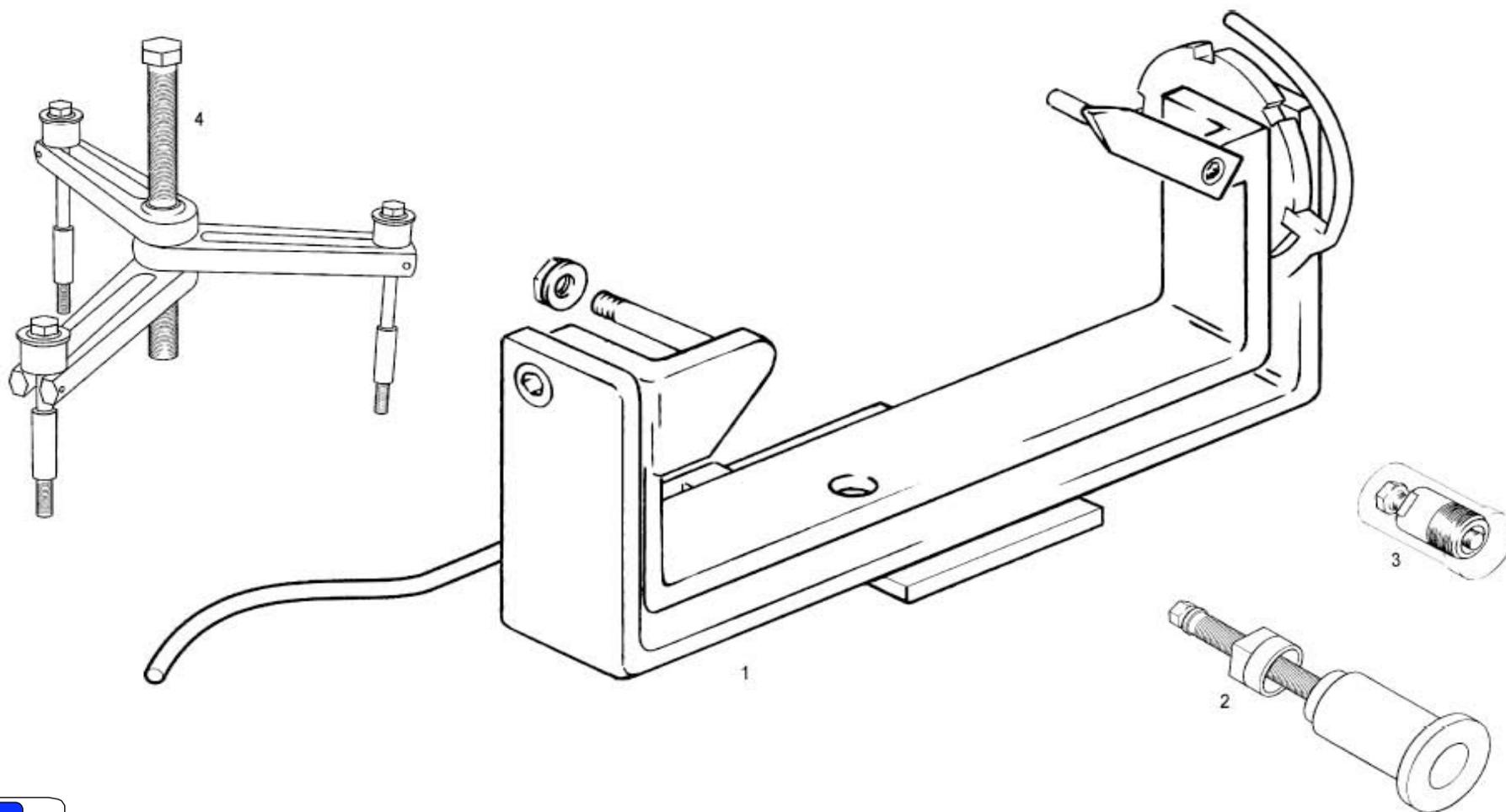
Motor 19



Nº	DESCRIPCION / DESCRIPTION	125/200	250	300	Cant.
1	CARBURADOR KEIHIN / KEIHIN CARBURETOR	ME120790000H	ME250790000H	ME250790000H	1
2	MANDO ESTARTER / COLD STARTER KNOB SET		ME25690011		1
3	BOYA FLOTADOR / FLOAT		ME25690012		1
4	CUBETA FLOTADOR / FLOAT BODY		ME25690013		1
5	JUNTA CUBETA FLOTADOR / FLOAT BODY GASKET		ME25690014		1
6	TAPÓN CUBETA / FLOAT BODY DRAIN CAP		ME25690015		1
7	TÓRICA TAPÓN CUBETA / DRAIN CAP O'RING		ME25690016		1
8	AGUJA FLOTADOR / FLOAT NEEDLE		ME25690017		1
9	SUJECIÓN TUBO RESPIRADERO / AIR HOSE HOLDER		ME25690018		1
10	CHICLÉ RALENTÍ / SLOW JET	ME120390048	ME25690019	ME25690035	1
11	AGUJA / NEEDLE		ME25690427	ME25690020	1
12	CLIP AGUJA / NEEDLE CLIP		ME25690021		1
13	COMPUERTA / THROTTLE VALVE		ME25690022		1
14	FIJADOR AGUJA-CABLE / NEEDLE HOLDER		ME25690023		1
15	TAPÓN COMPUERTA / CARBURETOR COVER		ME25690024		1
16	JUNTA TAPÓN COMPUERTA / CARBURETOR COVER GASKET		ME25690025		1
17	TORNILLO REGULADOR AIRE / AIR REGULATOR SCREW		ME25690028		1
18	MUELLE REGULADOR AIRE / AIR REGULATOR SPRING		ME25690029		1
19	MUELLE COMPUERTA / CARBURETOR COVER SPRING		ME25690026		1
20	CLIP NIVEL FLOTADOR / FLOAT CLIP		ME25690027		1
21	TORNILLO CUBETA / FLOAT BODY BOLT		ME25690030		4
22	TUBO RESPIRADERO / AIR HOSE		ME25690031		2
23	TUBO RESPIRADERO 2 / AIR HOSE 2		ME25690032		1
24	EJE FLOTADOR / FLOAT AXLE		ME25690033		1
25	CLIP / CLIP		ME25690034		3
26	CHICLE ALTA 185 / 185 HIGH JET		ME25690185	ME25690182	1
27	TENSOR CABLE / CABLE TENSOR		ME25690036		1
28	TUERCA TENSOR CABLE / CABLE TENSOR NUT		ME25690037		1
29	TORNILLO REGULADOR RALEN. / SLOW JET ADJUSTING BOLT		ME25690038		1
30	MUELLE TORN. REGULADOR RALENTI / ADJUSTING BOLT SPRING		ME25690039		1
31	CASQUILLO MUELLE COMPUERTA / COVER SPRING BUSHING		ME25690040		1
32	BRIDA UNEX 2244 4.8X20 / UNEX CLAMP 2244 4.8X20		BE25634009		2
33	*TOPE MANDO DE GAS / STOP THROTTLE CABLE		*ME250690010		1
34	SOPORTE CABLE STARTER / STARTER SUPORT CABLE		BE785702508		1

GAS GAS

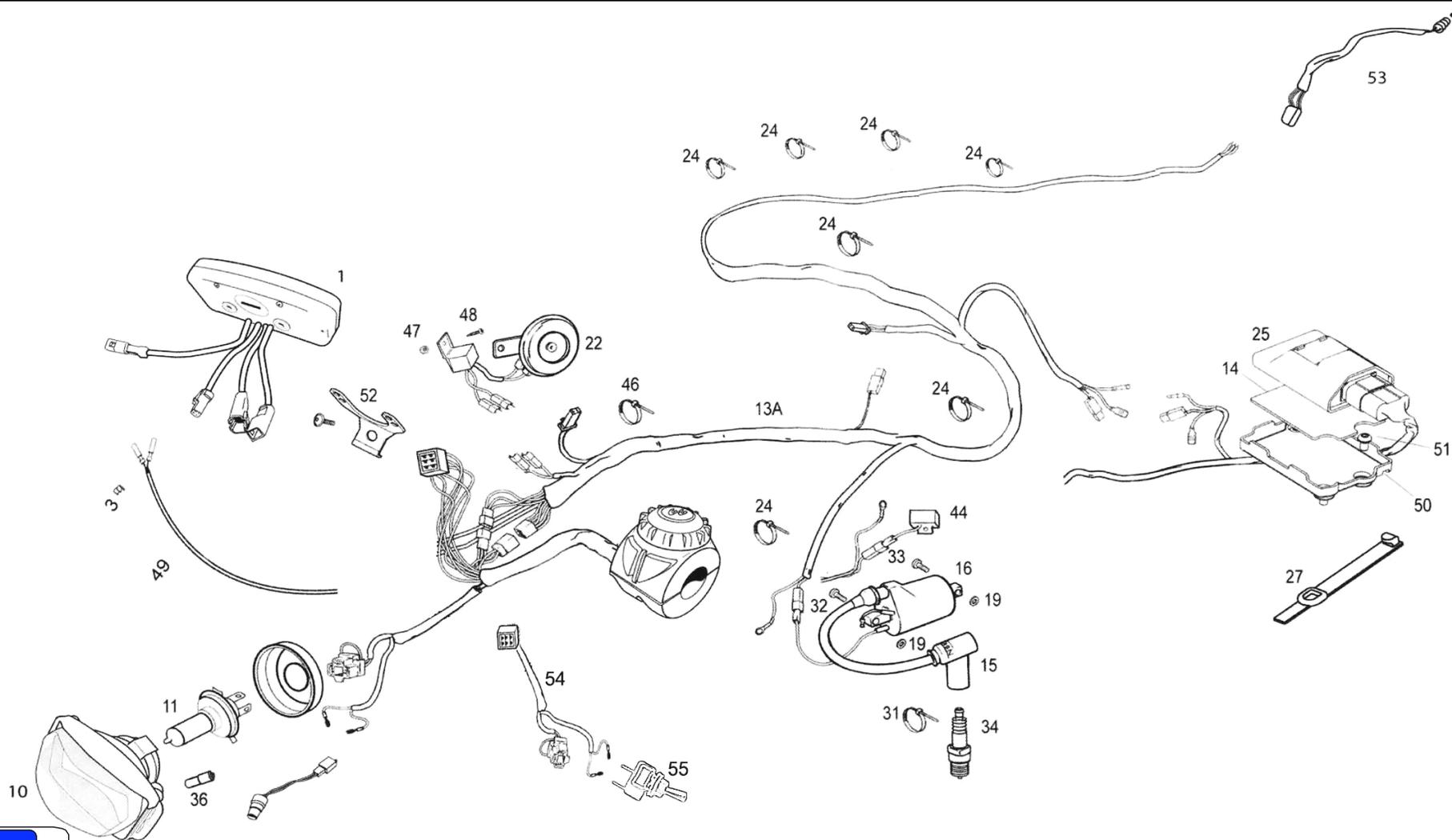
Motor 20



Nº	DESCRIPCION / DESCRIPTION	EC	SM	Cant.
1	JUEGO DE EMPUÑADURAS / C798HANDLEBAR GRIP (PAIR)	BE250736002		1
2	PUÑO DE GAS / TWIST GRIP	BE25724007		1
3	CABLE DE GAS / THROTTLE CABLE	BE25724008		1
4	MANILLAR COMPLETO / STEERING HANDLEBAR SET	BE250624001		1
5	TAPA BOMBA FRENO / BRAKE PUMP COVER	BC25922210		1
6	TORNILLO TAPA BOMBA / BRAKE PUMP SCREW	BC25922217		2
7	GOMA ANTIESPUMANTE / NO-FOAM RUBBER	BC25922216		1
8	TORNILLO ESPECIAL / SPECIAL SCREW	BC25922212		1
9	MANETA FRENO DELANTERO / FRONT BRAKE LEVER	BC250022045	BE250122045SM	1
9A	MANETA FRENO TT 250 / FRONT BRAKE TT 250	BC250022045R		1
10	TENSOR MANETA BOMBA / PUMP LEVER TENSOR	BC25922218		1
11	GUARDAPOLVO / DUST COVER	BC25922213		1
12	TORNILLO ALLEN 6X35 / 6X35 ALLEN SCREW	-	T0306035	1
13	ARANDELA LATIGUILLO 10X14X1 / HOSE WASHER 10X14X1	BE25622007	-	3
14	LATIGUILLO FRENO DELANTERO / FRONT BRAKE HOSE	BE250422002	BE250522002SM	1
15	INTERRUPTOR STOP BOMBA / PUMP STOP SWITCH	BE250334003		1
16	BRIDA SUJECIÓN MANILLAR INFERIOR / HANDLEBAR CLAMP (LOWER)	BE250614013		2
17	KIT PISTÓN BOMBA FRENO "A" / "A" BRAKE PUMP PISTON KIT	BC25922219		1
18	*TORNILLO ESPECIAL 10X45 / 10X45 SPECIAL BOLT	T0201045		2
19	DISTANCIADOR BRIDA INFERIOR MANILLAR EC2003 / CLAMP HANDLEBAR SPACER	BE250314035		4
20	TUERCA CILINDRO 8.8 ESP. 10/150C13 / NUT CYLINDER M10	M01613001		2
21	CONMUTADOR LUZ / LIGHT SWITCH	EE602002508		1
22	LATIGUILLO EMBRAGUE / CLUTCH HOSE	BE250522003		1
23	ARANDELA / WASHER	-	T4006018	1
24	TORNILLO REGULACIÓN MANETA / ADJUSTING LEVER SCREW	BT27922046		1
25	SOPORTE BOMBA EMBRAGUE / CLUTCH PUMP CLAMP	BE250022211		1
26A	MANETA EMBRAGUE CORTA / SHORT CLUTCH LEVER	BT27922040		1
26B	MANETA EMBRAGUE LARGA (SERIE) / LONG CLUTCH LEVER (STANDARD)	BE250622040		1
27	TUERCA M6 BAJA / M6 LOW NUT	T2006001		1
28	BOMBA EMBRAGUE HIDRÁULICO / HYDRAULIC CLUTCH PUMP	BE250522009		1
29	KIT TAPA BOMBA FRENO EMBRAGUE / CLUTCH BRAKE PUMP COVER KIT	BE250522210		1
30	ESPEJO RETROVISOR / REAR-VIEW MIRROR	L300760		2
31	BRIDA SUJECIÓN MANILLAR SUPERIOR / HANDLEBAR CLAMP (UPPER)	BE250614012		2

GAS GAS

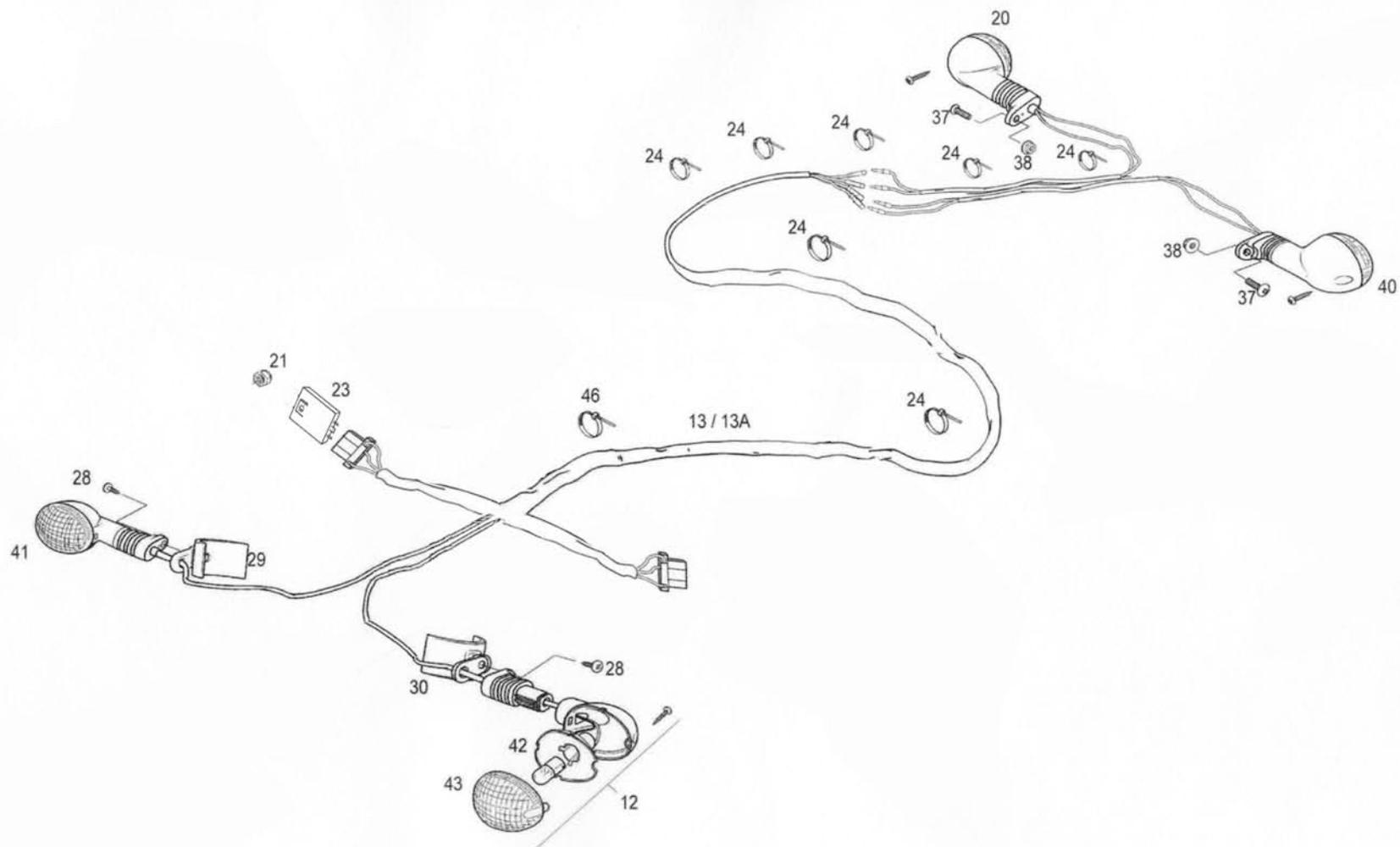
Chasis 1



Nº	DESCRIPCION / DESCRIPTION	125	200/250/300	Cant.
1	CTO. MULTIFUNCIÓN ENDURO / ENDURO MULTIFUNCTION SET		EE600002508	1
3	PASACABLES CTA. KMS. / SPEED CABLE HOSE		BE250334053	3
10	ÓPTICA HALÓGENA / HALOGEN OPTIC		EE200002508	1
11	BOMBILLA HALÓGENA HS1 12V35- 35W / HS1 12V35-35W HALOGEN BULB		L300125	1
12	INTERMITENTE IZQUIERDO DELANTERO / LEFT FRONT INDICATOR		BE250634019	1
13A	INSTALACIÓN LUCES / LIGHT INSTALLATION		EE100002509	1
14	ESPUMA PROTECTOR CDI EC 2005 / EC 2005 CDI PROTECTOR FOAM		BE250534109	1
15	PIPA BUJÍA LBMH / SPARK PLUG CAP LBMH		BE25934000	1
16	BOBINA KOKUSAN / KOKUSAN IGNITION COIL		ME250434006	1
19	CASQUILLO BOBINA / I GNITION COIL BUSHING		BT120222097	2
22	CLAXON / HORN		EE204002508	1
24	BRIDA UNEX 4,8X20 / UNEX CLAMP 4.8X20		BE25634009	9
25	CDI KOKUSAN / KOKUSAN CDI	ME120534007	ME250634007	1
27	GOMA SUJECIÓN CDI / CDI ELASTIC BAND		BE250034100	1
31	BRIDA UNEX CORTA 2221-0 2.5X98 / SHORT CLAMP 2221-0 2.5X98		BE25634010	1
32	TORNILLO ESPECIAL 6X25 VALONA 11mm / SPECIAL SCREW 6X25		T0206025	1
33	TORNILLO 6X30 / SCREW 6X30		T0506030	1
34	BUJÍA W24ESRU / PLUG W24ESRU	ME120134000	ME25934000	1
36	BOMBILLA LUZ POSICIÓN / SIDELIGHT BULB		L300126	1
37	ULS 6X16 NEGRO / 6X16 ULS BLACK BOLT		T0506016N	2
38	TUERCA CON ARANDELA M6 / NUT WITH WASHER M6		T2206000	3
44	REGULADOR / REGULATOR		L300031	1
46	BRIDA NYLON 3,6X140 / NYLON CLAMP 3,6X140		BE250022031	1
47	ULS 6X14 CON ARANDELA PLATA / 6X12 ULS WITH WASHER		T0556014	1
48	TORNILLO PHILIPS CABOTA ANCHA 6X13 / 6X13 PHILIPS SCREW		T0706013	1
49	CABLE MULTIFUNCIÓN TT 2003 / 2003 TT MULTIFUNCTION HOSE		BE250634050	1
50	SOPORTE CDI EC 2008 / EC 2008 CDI SUPPORT		EE551002508	1
51	ULS 6X10 / 6X10 ULS BOLT		T0506010	3
52	SOPORTE MULTIFUNCIÓN / MULTIFUNCTION SUPPORT		BFS450634045	1
53	ALARGO INSTALACIÓN PORTAMATRÍCULA		BE250734016	1
54	ALARGO LUCES RACING / I LENGTHEN LIGHTS ACING	EE100152509	EE100152509	1
55	INTERRUPTOR / SWITCH	BX25834001	BX25834001	1

GAS GAS

Chasis 2

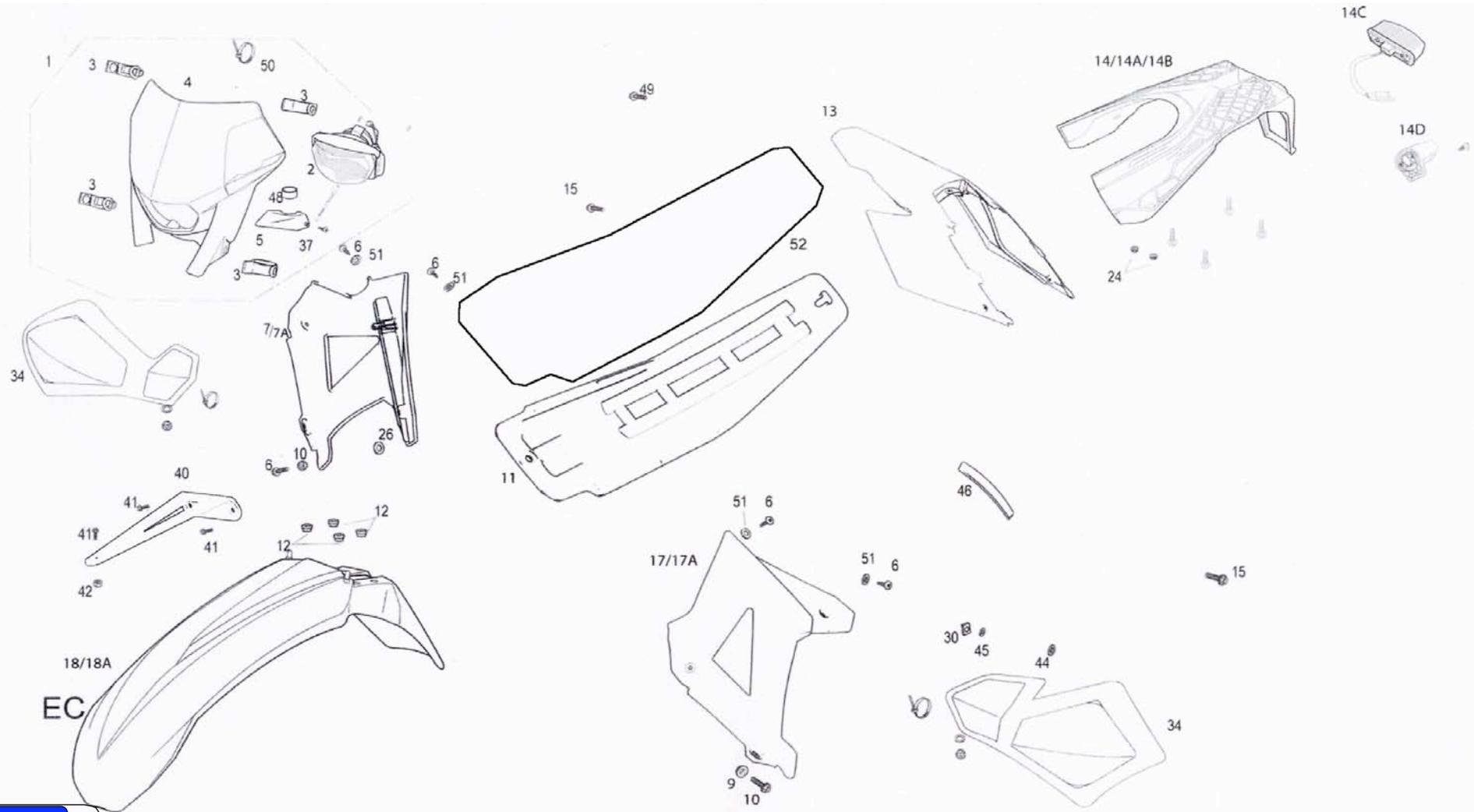








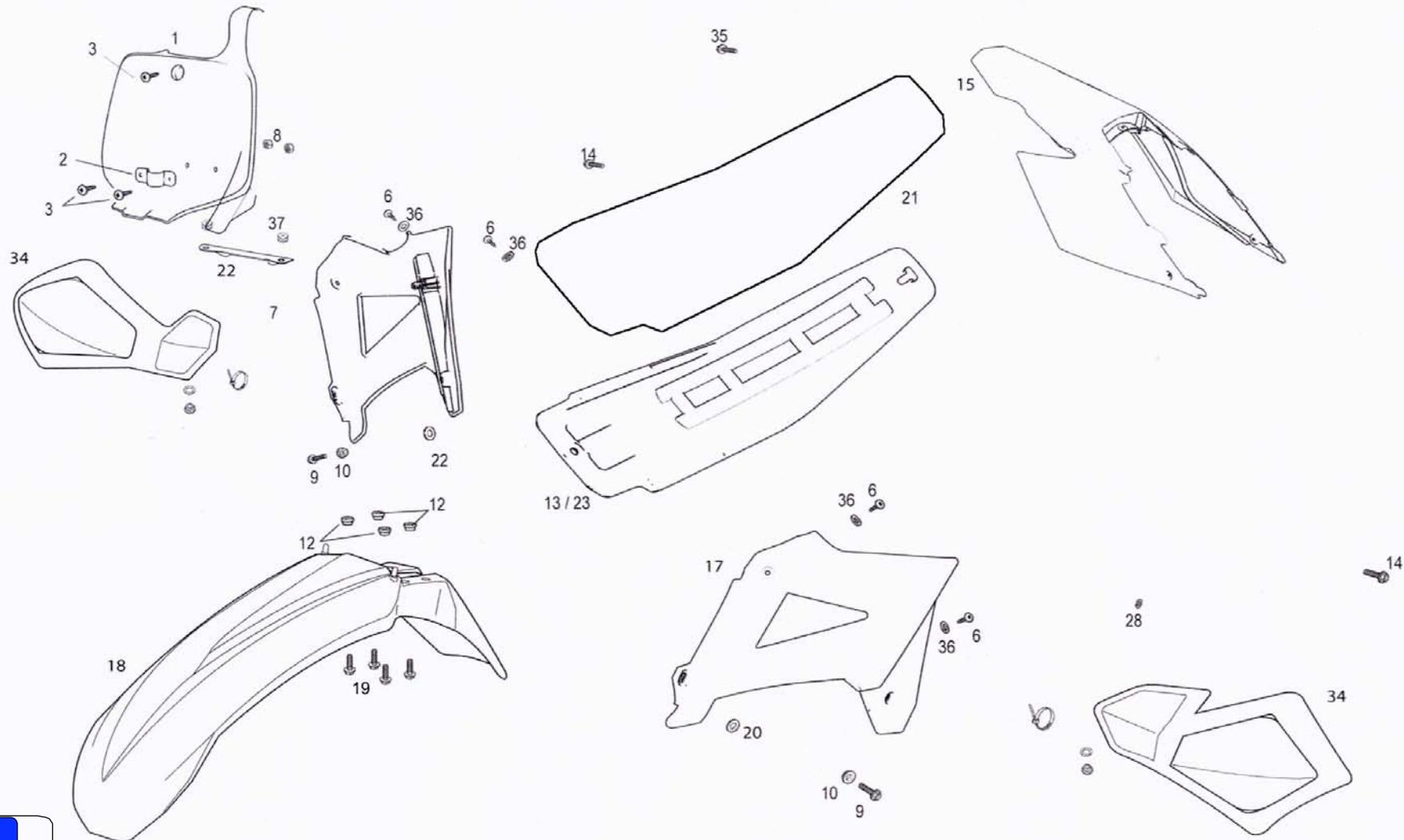


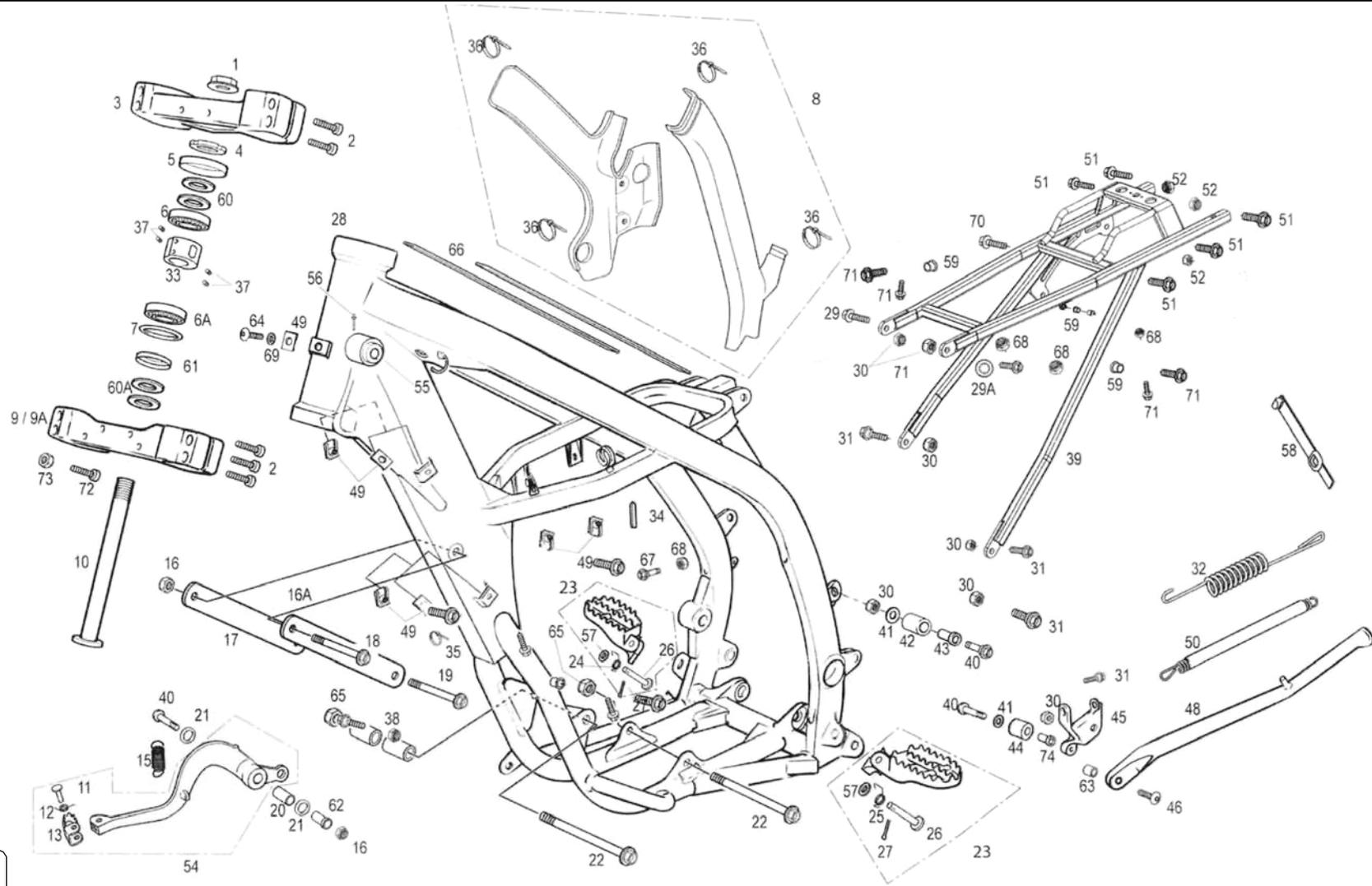


Nº	DESCRIPCION / DESCRIPTION	EC 250	Cant.
2	ÓPTICA HALÓGENA / HALOGEN LAMP	EE200002508	1
3	GOMA SUJECIÓN FARO / HEADLAMP ELASTIC BAND	BE25636015	4
5	TAPETA GUÍA FARO / HEADLAMP GUIDE COVER	BE905502508	1
5A	TAPETA GUÍA FARO NEGRA/BLACK HEADLAMP GUIDE COVER	BEH90550SM1209	1
6	TORN. ROSC.PLAST.C.ALOM+ARAND.4.5X14 AAZ ZINCADO NEGRO	BE250420063/2	4
8	TORNILLO ESPECIAL 6X16 ZINCADO / SPECIAL SCREW 6X16	T0206016	2
9	CASQUILLO TAPA RADIADOR ALUMINIO / RADIATOR COVER BUSHING	BE250032060	2
10	CASQUILLO GUARDABARROS VOLONA / FRONT FENDER BUSHING	BE250014118	4
11	SILLÍN / SEAT	BE940002508	1
12	TORNILLO ESPECIAL 6X20 / 6X20 SPECIAL SCREW	T0206020	3
14	PORTAMATRICULA TRASERO EC2007 / REAR LICENSE PLATE HOLDER	BE250720003	1
14A	CONJUNTO PORTAMATRÍCULAS / REAR LICENSE PLATE HOLDER SET	BE250720003CT	1
14B	CONJUNTO POTAMATRÍCULAS RACING / RACING REAR LICENSE PLATE HOLDER	BE250720003VSCT	1
14C	LUZ FRENO / BRAKE LIGHT	BE250734015	1
14D	LUZ PORTAMATRÍCULA / REAR LICENSE PLATE HOLDER LIGHT	BE250734124	1
19	TORNILLO ESPECIAL M6X25 / M6X25 SPECIAL SCREW	T0606025	4
19A	TORNILLO PHILIPS M6X25 / M6X25 PHILIPS SCREW	T0706025	2
20	TUERCA AUTOBLOCANTE ALTA M6 / M6 SELF-LOCKING NUT	T2106002	2
21	TORNILLO ESPECIAL ROSCA PLÁSTICO / PLASTIC SPECIAL SCREW	BT280228035	4
22	ARANDELA NYLON 6,5X16X1 / 6.5X16X1 NYLON WASHER	T06065017	2
33	TUERCA HEXAGONAL REMACHABLE M6 / REVITABLE M6 NUT	T2706000	2
34	JUEGO PARAMANOS / HANDS-PROTECTOR SET	BE945002508	1
34A	JUEGO PARAMANOS NEGROS / BLACK HANDS-PROTECTOR SET	BE94500SM2508	1
35	TORNILLO HEXAGONAL 6X16 / 6X16 HEXAGONAL BOLT	T0206016	2
36	SOPORTE FARO / BASE LAMP	EE250002508	1
37	TORNILLO ROSCA CHAPA 3x9 / 3X9 SCREW	T1003009	1
38	PROTECTOR ÓPTICA HALÓGENA ENDURO 2005 / HALOGEN LAMP PROTECTOR	BE250520071	1
40	TIRANTE GUARDABARROS DELANTERO / FRONT FENDER BRACE	BE911002508	1
41	TORNILLO ULS 6X20 / 6X20 SCREW	T0506020	3
42	TUERCA M6 CON ARANDELA ESTRIADA / M6 NUT WITH WASHER	T2206000	1
49	TORNILLO ESPECIAL 6X25 / 6X25 SPECIAL SCREW	T0206025	2
50	BRIDA NYLON 3,6X140 LATIG. EMBRAGUE / NYLON CLAMP 3,6X140	BE250022031	1
51	ARANDELA PLACAS RADIADOR EC 2005 / EC 2005 RADIATOR PLATE WASHER	BE250511002	4
52	FUNDA SILLIN / SEAT COVER	BE940012508	1

GAS GAS

Chasis 4

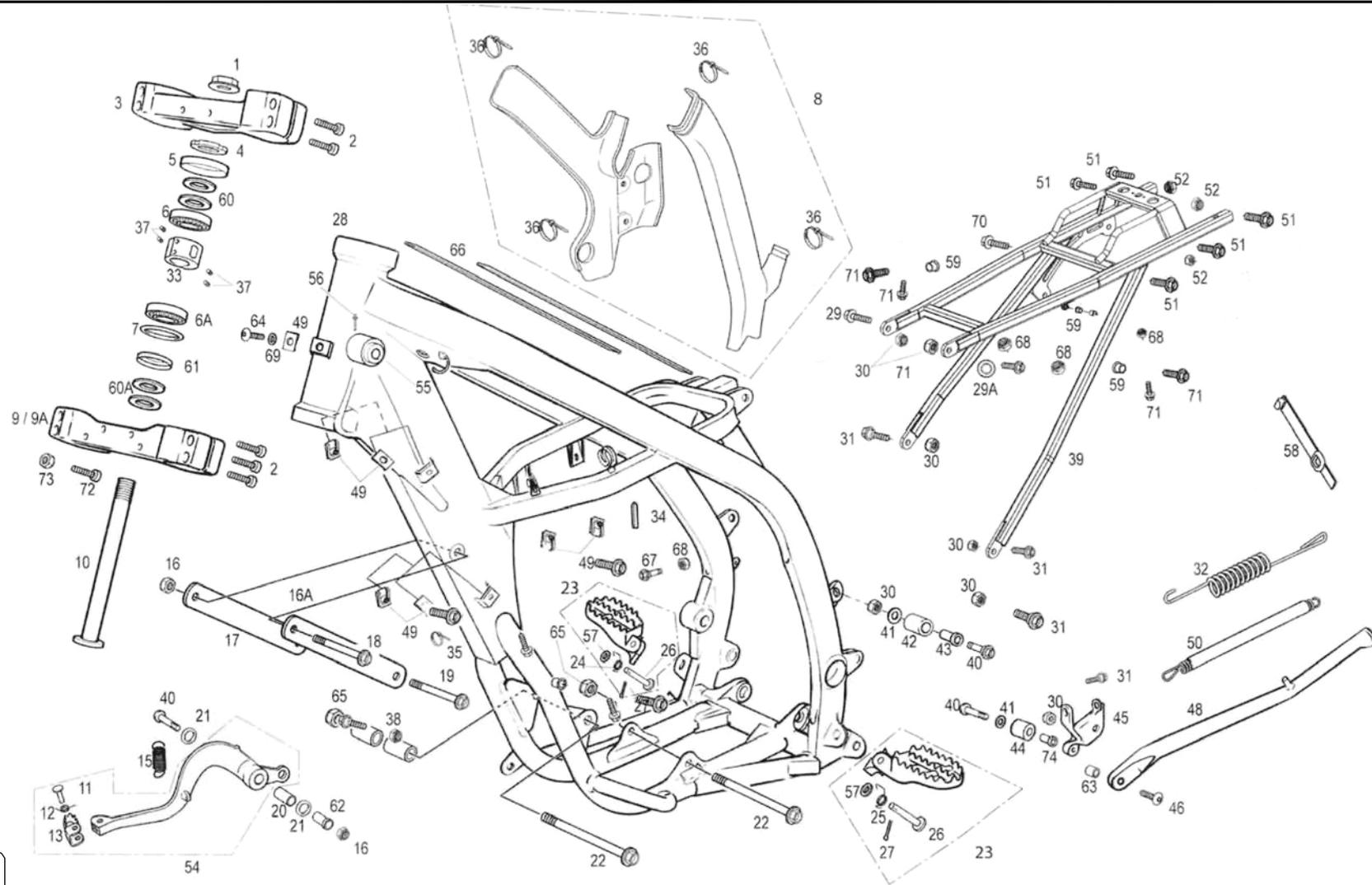




Nº	DESCRIPCION / DESCRIPTION	125	200	250/300	Cant.
1	TUERCA DIRECCIÓN / STEERING SHAFT NUT			BE25610030	1
2	ALLEN 7X30 / 7X30 ALLEN BOLT			T0307030	10
3	BRIDA SUSPENSIÓN SUPERIOR / FORK CLAMP (UPPER)			BE250414001	1
4	TUERCA DIRECCIÓN INFE. / LOWER STEERING SHAFT NUT			BE25610029	1
5	GUARDAPOLVO COJINETE DIRECCIÓN / BEARING DUST COVER			BE25610126	1
6	COJINETE DIRECCIÓN / STEERING BEARING			BE25610008	1
6A	COJINETE DIRECCIÓN / STEERING BEARING			BE250610008	1
7	TÓRICA DIRECCIÓN 50X5 / STEERING O-RING			BE25610012	1
8	CONJUNTO PROTECTOR DE CHASIS / FRAME PROTECTION SET			BE250520030CT	1
9	BRIDA SUSPENSIÓN INFERIOR / FORK CLAMP (LOWER)	BFS450714002	BFS450714002	BE210002509	1
10	EJE DIRECCIÓN / STEERING SHAFT			BE250614003	1
11	PASADOR DIN 660 6X22 / DIN 660 6X22 BRAKE PIN			BE25922018	1
12	MUELLE PUNTERA PEDAL RETRÁCTIL / BRAKE PEDAL END SPRING			ME25636029	1
13	PUNTERA PEDAL FRENO / BRAKE PEDAL END			BT27922017	1
15	MUELLE PEDAL FRENO / BRAKE PEDAL SPRING			BE25610023	1
16	TUERCA AUTOBLOC. ARANDELA M8 / M8 SELF-LOCKING NUT WITH WASHER			T2208002	2
16A	TURERCA CON ARANDELA M8	T2208001			1
17	TIRANTE CULATA / CYLINDER HEAD BRACE	BE25910050	BE200510050	BE25910050	2
18	TORNILLO ESPECIAL 8X65 FIL.20 8.8 / 8X65 SPECIAL SCREW	T0208065		T0208065	2
19	TORNILLO ESPECIAL 8X70 FIL.20 / 8 X 70 SPECIAL SCREW			T0208070	1
20	GLACIER PEDAL FRENO / BRAKE PEDAL BEARING			BE250010009	1
21	TÓRICA PEDAL ARRANQUE D 11X2 / 11X2 KICKSTART O-RING			ME250036063	2
22	TORNILLO MOTOR 10X118 / 10X118 ENGINE BOLT			T0210118	2
23	KIT ESTRIBOS / FOOTREST SET			BE250510002CT	1
24	MUELLE ESTRIBO DERECHO / RIGHT FOOTREST SPRING			BE25610037	1
25	MUELLE ESTRIBO IZQUIERDO / LEFT FOOTREST SPRING			BE25610038	1
26	CASQUILLO ESTRIBO / FOOTREST BUSHING			BE25610006	2
27	CLAVILLA ZINC 3X35 / 3X35 ZINC PIN			BE25622022	2
28	CHASIS ENDURO / ENDURO FRAME	BE100001209	BE100002509	BE100002509	1
29	TORNILLO ESPECIAL 8X30 / 8X30 SPECIAL SCREW			T0508030	2
29A	DISTANCIADOR GOMA DEPÓSITO	BE250714036			2

GAS GAS

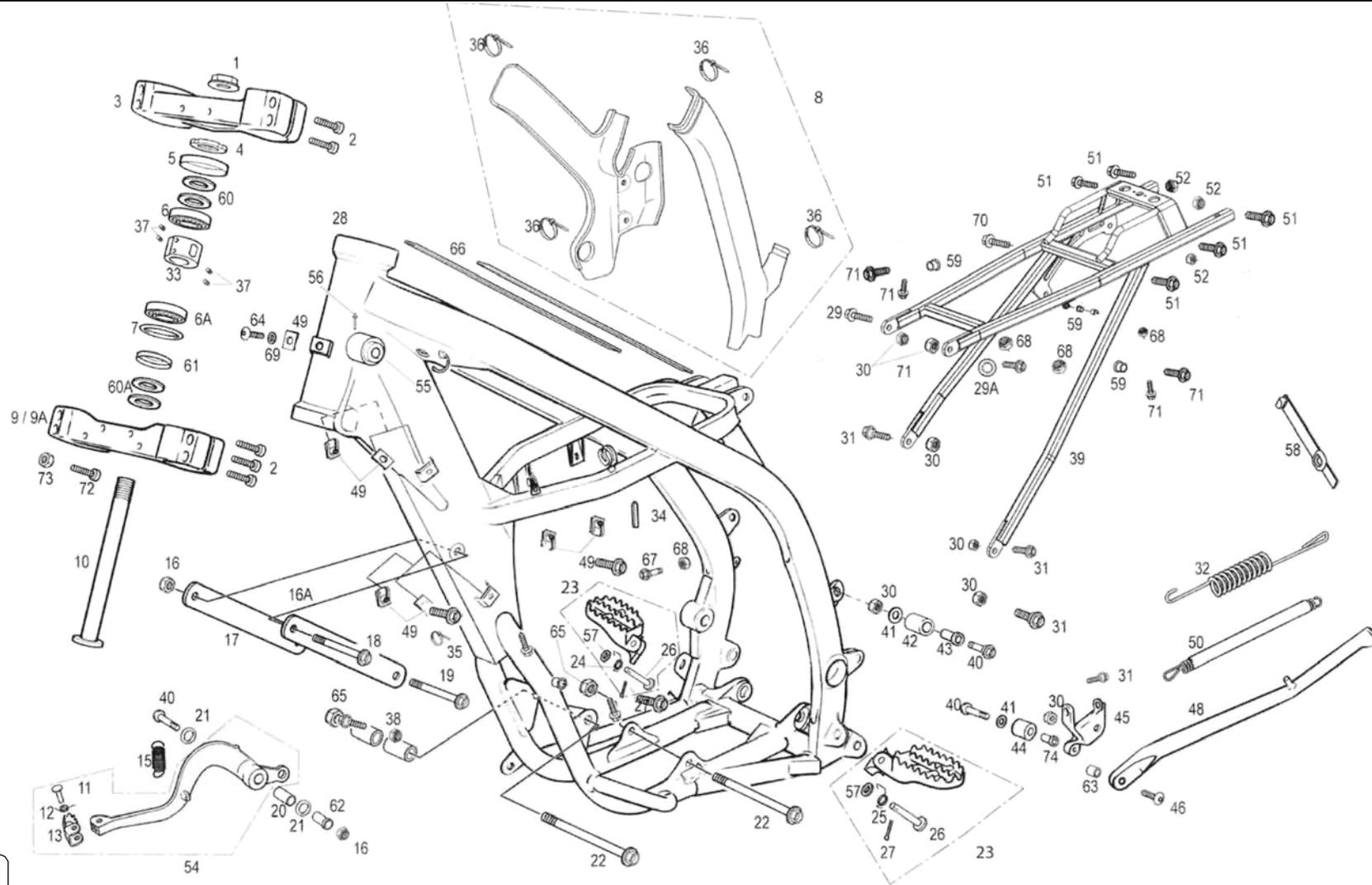
Chasis 5

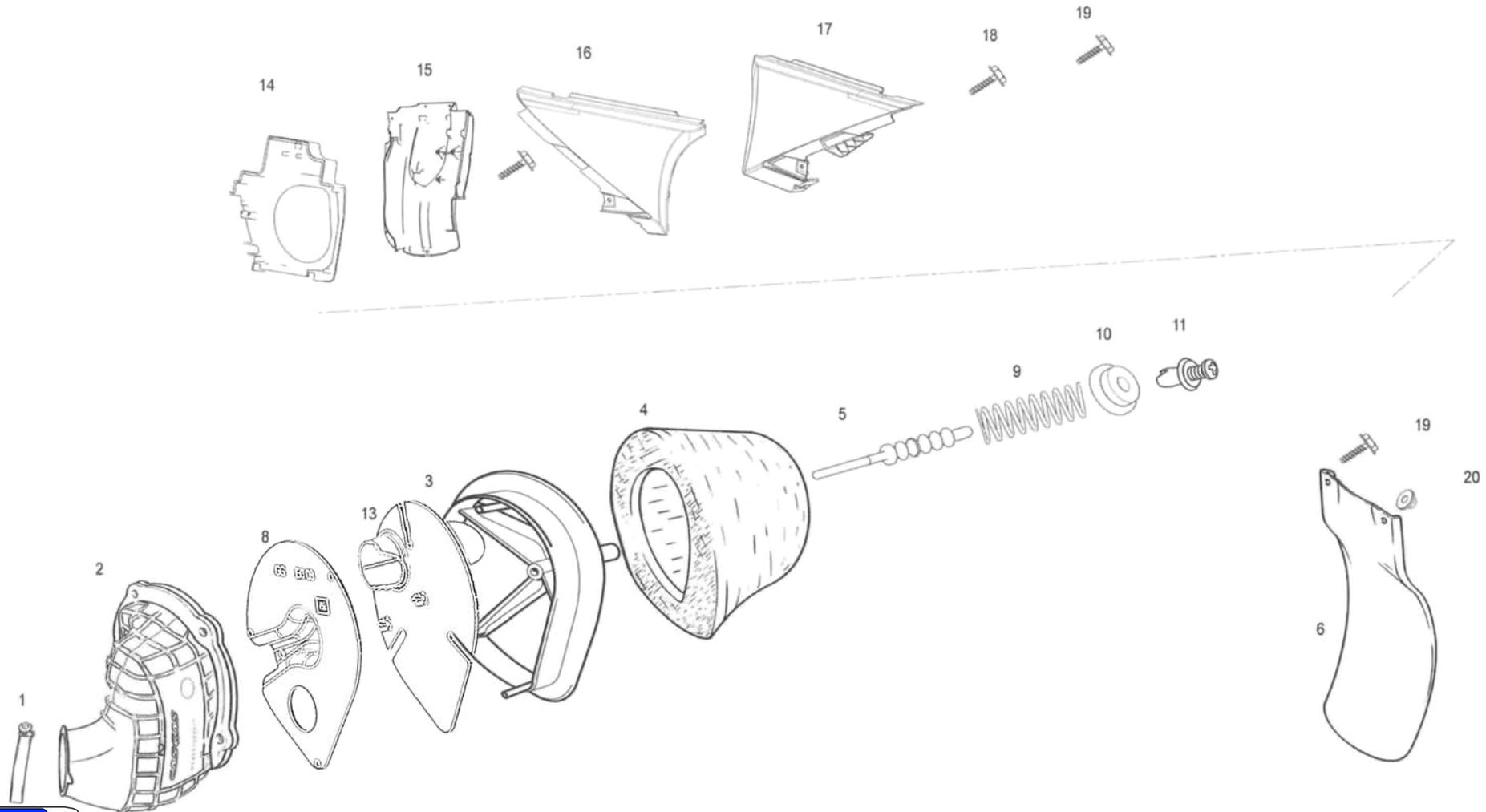


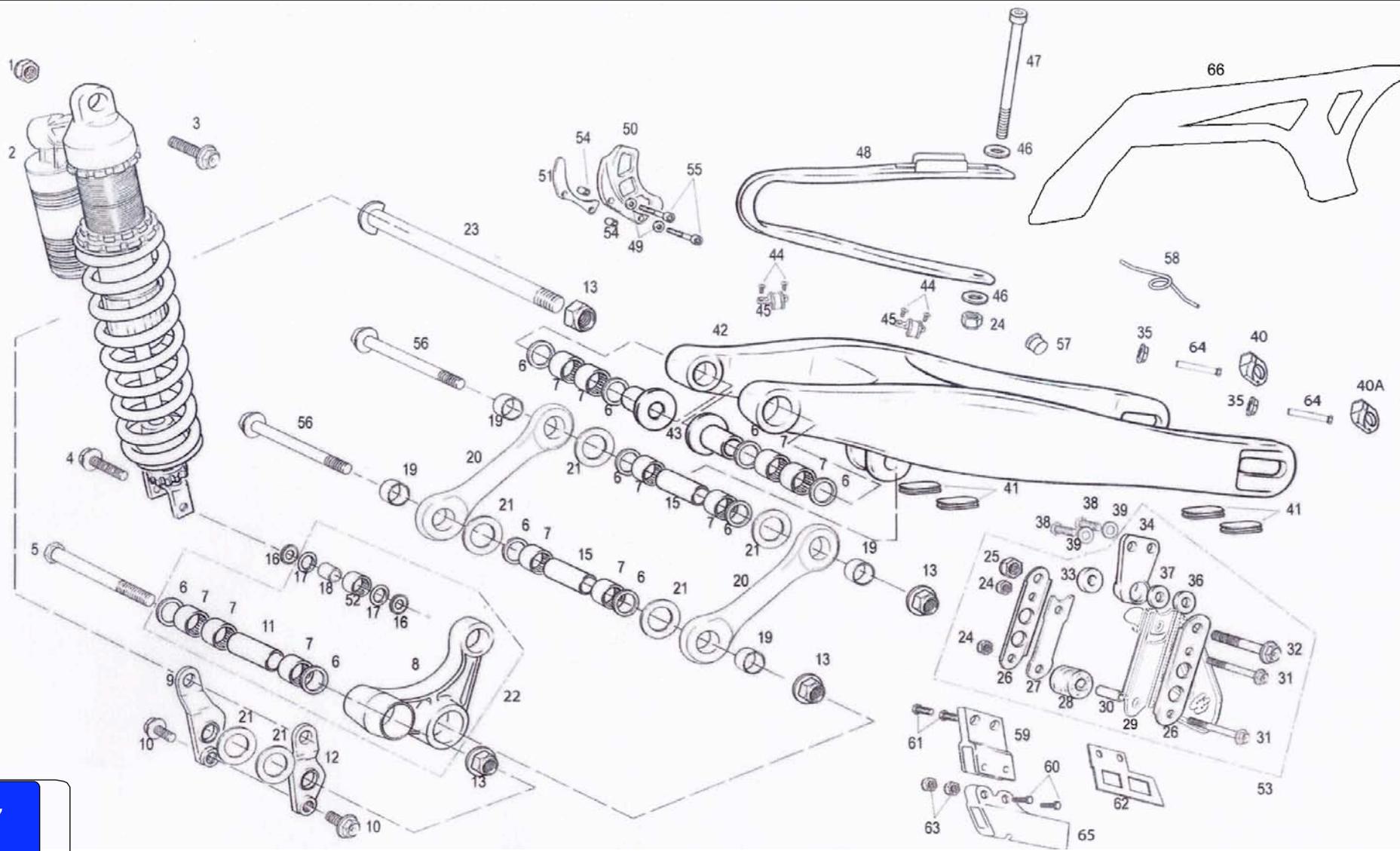
Nº	DESCRIPCION / DESCRIPTION	250/300	Cant.	
30	TUERCA AUTOBLOCANTE M8 BAJA / LOW M8 SELF-LOCKING NUT	T2108001	6	
31	TORNILLO ESPECIAL 8X20 / SPECIAL SCREW 8X20	T0208020	3	
32	MUELLE EXTERIOR CAVALLETE / SUPPORT OUTER SPRING	BE250510039	1	
33	CASQUILLO ANTIRROBO EJE DIRECCIÓN / STEERING AXLE ANTI-THEFT BUSHING	BE25910072	1	
34	FUNDA CLIP 1X70 CHASIS / CHASSIS CLIP SLEEVE 1X70	BE250411000	6	
35	BRIDA UNEX 2274 4.8X20 / 2274 UNEX CLAMP 4.8X20	BE25634009	1	
36	BRIDA UNEX 2274 4.8X36 / 2274 UNEX CLAMP 4.8X36	BE25634007	4	
Nº	DESCRIPCION / DESCRIPTION	125	200/250/300	Cant.
37	TORNILLO PRISIONERO M6X8 / SET SCREW M6X8	-	BE250310073	4
38	CASQUILLO CROSS 125 / CROSS 125 BUSHING	BE120110065	-	2
39	COLA CHASIS / FRAME TAIL		BE250710001	1
40	TORNILLO ESPECIAL 8X45 / 8X45 SPECIAL SCREW		T0208045	3
41	ARANDELA 8X20X1,5 / 8X20X1.5 WASHER		T4008020	2
42	RODILLO GUIA CAD. SUP. / UPPER CHAIN ROLL		BE25610014	1
43	CASQUILLO ROD. 6,25X12X25 / 6.25X12X25 BUSHING		BE250712016	1
44	RODILLO GUIA CADENA 13,5X32X23,5 / LOWER CHAIN ROLL		BE25610032	1
45	SOPORTE CABALLETE / SIDE STAND HOLDER		BE250212023	1
46	ULS 8X30 / 8X30 ULS BOLT		T0508030	1
48	CABALLETE EC2005 / EC2005 SIDE STAND BRACKET		BE250512010	1
49	TUERCA ENJAULADA / CAGED NUT		T2606000	8
50	MUELLE CABALLETE / SIDE STAND BRACKET SPRING		BE250410039	1
51	TORNILLO ESPECIAL 6X25 / 6X25 SPECIAL SCREW		T0206025	4
52	TUERCA AUTOBLOCANTE M6 ALTA / M6 SELF-LOCKING NUT HIGH		T2106002	2
54	CTO. PEDAL FRENO / BRAKE PEDAL SET		BE250522016CT	1
55	ANTIRROBO / STEERING LOCK		BE250010075	1
56	CTO. REMACHE ANTIRROBO / STEERING LOCK RIVET		BE250010076	1
57	ARANDELA 10.5x19X2 / 10.5x19X2 WASHER		T4001019	2
58	GOMA SUJECIÓN CDI / CDI RUBBER HOLDER		BE250034100	1
59	TUERCA REMACHABLE / RIVETABLE NUT		BE250010070	4
60	ARANDELA DIRECCIÓN / STEERING WASHER		BE25610028	2
60A	ARANDELA DIRECCIÓN INFERIOR / LOWER STEERING WASHER		BE250610028	2
61	CAZOLETA DIRECCIÓN / STEERING CAP		BE250610026	1

GAS GAS

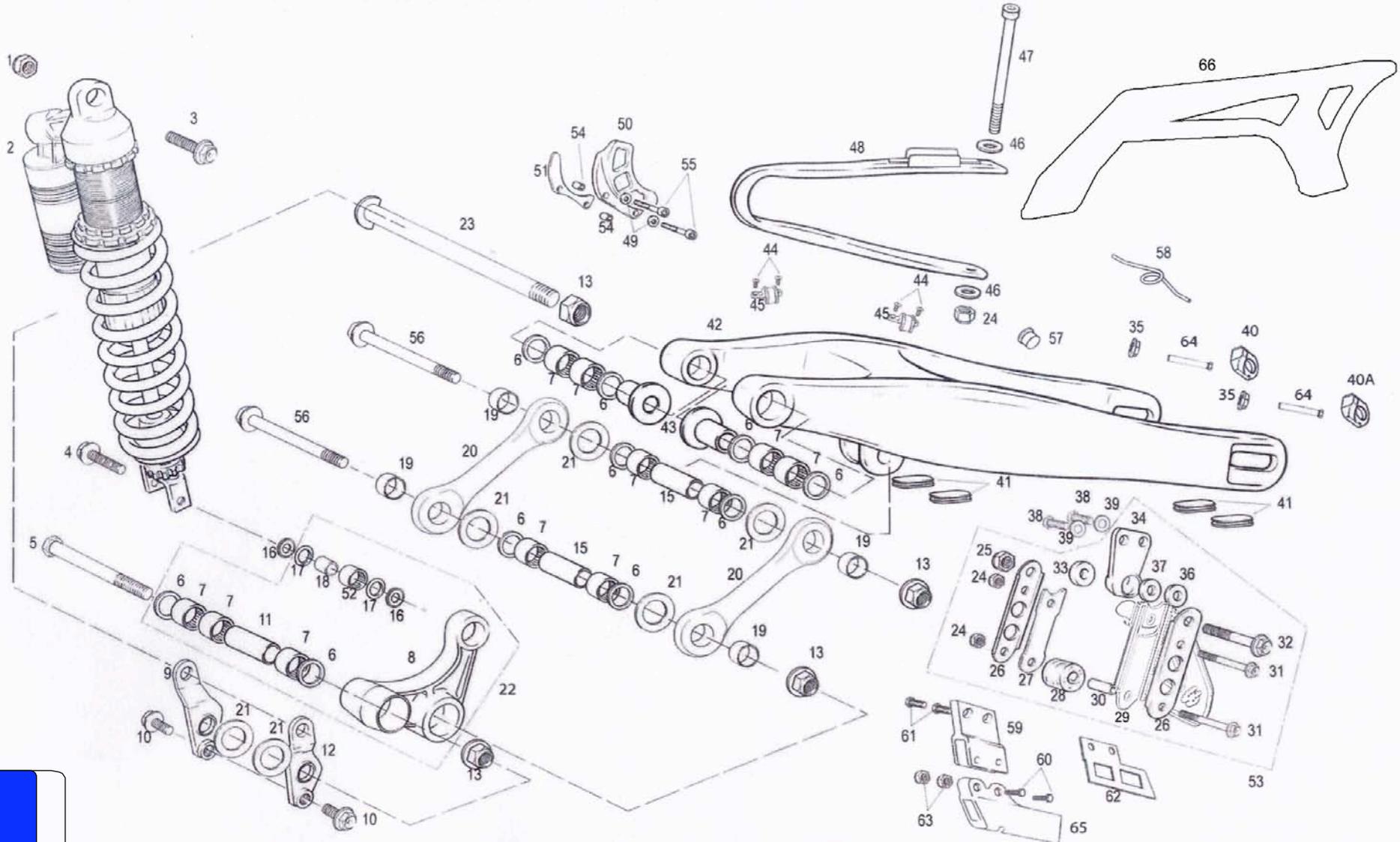
Chasis 5







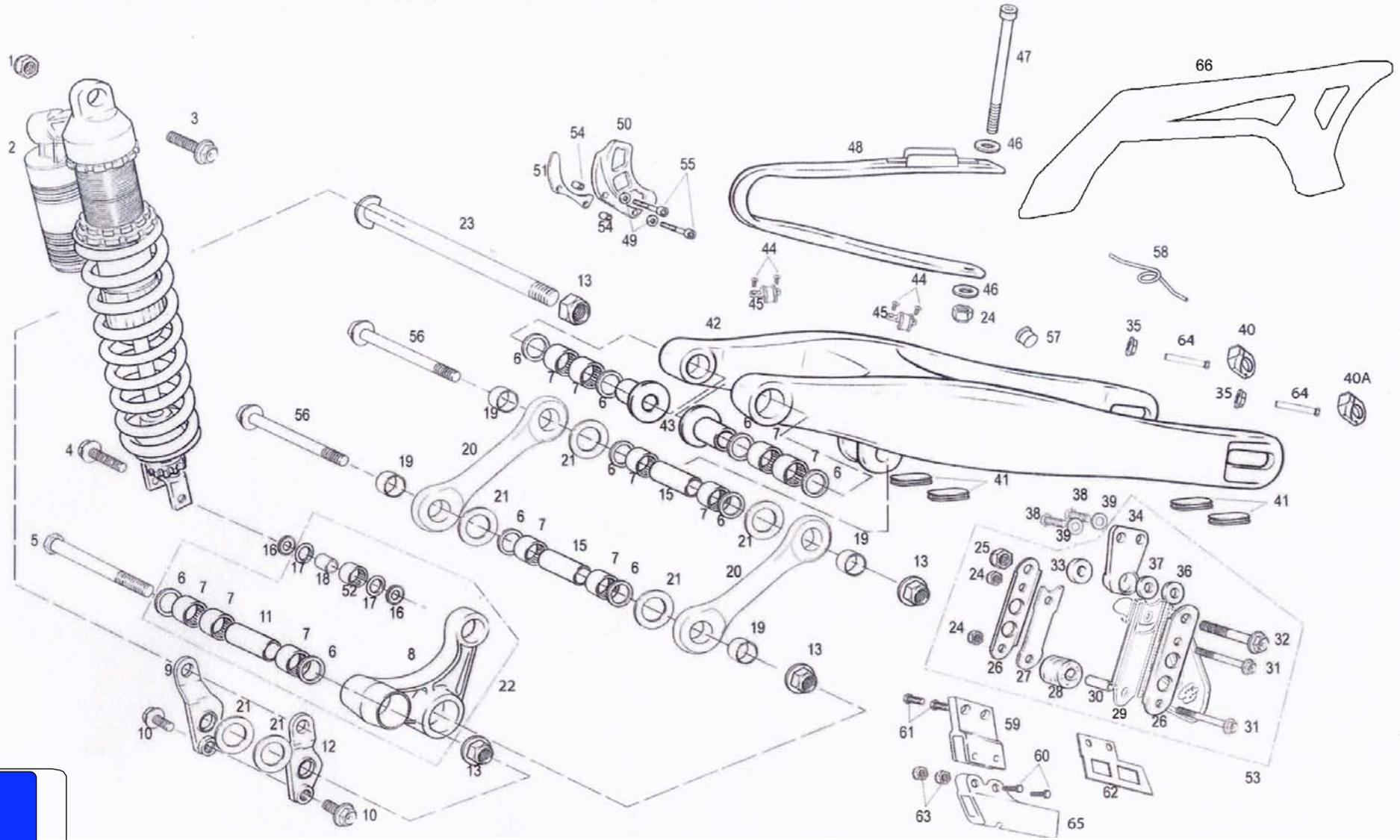
Nº	DESCRIPCION / DESCRIPTION	125/200	250/300	RACING	Cant.
1	TUERCA AUTOBLOCANTE M10+C41 / SELF-LOCKING NUT M10	-	T3110002		1
2	AMORTIGUADOR TRASERO / REAR SHOCK ABSORBER	BE300001209	BE300002509	BE30000RC2509	1
3	TORNILLO ESPECIAL M10X55 / SPECIAL SCREW M10X55		T0210055		1
4	TORNILLO M10X40X1,25 / BOLT M10X40X1.25		T0110042		1
5	TORNILLO ESPECIAL 14X110 / SPECIAL SCREW 14X110		T0214110		1
6	TÓRICA 3.5X21 / 3.5X21 O'RING		BE250510011		10
7	JAULA AGUJAS 22BM2816 / 22BM2816 NEEDLES BEARING		BE25614010		11
8	BALANCÍN / ROCKER ARM		BE25614005		1
9	SOPORTE BALANCÍN DERECHO / RIGHT ROCKER ARM SUPPORT		BE250314006		1
10	TORNILLO ESPECIAL 12X25X1,25 / SPECIAL SCREW 12X25X1.25		T02012025		2
11	CASQUILLO 14X22X62,5 / BUSHING 14X22X62.5		BE25612005		1
12	SOPORTE BALANCÍN IZQUIERDO / LEFT ROCKER ARM SUPPORT		BE250314007		1
13	TUERCA BASCULANTE TT / NUT		BE25612009		4
15	CASQUILLO 14X22X57 / BUSHING 14X22X57		BE25612014		2
16	ARANDELA REGLAJE 21X10,2X1 / SETTING WASHER 21X10.2X1		T4001022		2
17	TÓRICA BIELETA 15X3,5 / CONNECTING ROD O'RING		BE25814015		2
18	CASQUILLO INFERIOR AMORTIG. D.16X21X10 / SHOCK ABSORBER BUSHING (LOWER)		BE25642005		1
19	CASQUILLO BIELETA / CONNECTING ROD BUSHING		BE25642002		4
20	BIELETA / CONNECTING ROD	BE120114008	BC250014008		2
20A	BIELETA SM 125 / CONNECTING ROD	BC250014008	-		2
21	ARANDELA 22,4X36X0,7 REGLAJE / SETTING WASHER 22.4X36X0.7		T4022036		6
22	BALANCÍN EC COMPLETO / EC ROCKER ARM SET		BE250514005CT		1
23	EJE BASCULANTE / SWINGARM SHAFT		BE250312008		1
24	TUERCA AUTOBLOCANTE M6 ALTA / HIGH SELF LOCKING NUT M6		T2106002		3
25	TUERCA AUTOBLOCANTE M8 BAJA / LOW SELF LOCKING NUT M8		T2108001		1
26	PLATINA GUÍA CADENA / CHAIN GUIDE BRACKET		BE25912017		2
27	TIRA NYLON ANTIRUIDO / ANTI-NOISE NYLON BAND		BE25612022		1
28	RODILLO GUÍA CADENA 13,55X32X23,5 / CHAIN GUIDE ROLLER 13.55X32X23.5		BE25610032		1
29	PROTECTOR CADENA / CHAIN PROTECTOR		BE450202509		1
30	CASQUILLO GUIA CADENA / CHAIN GUIDE BUSHING		BE25610025		1
31	TORNILLO ESPECIAL 6X45 / SPECIAL SCREW 6X45		T0206045		2
32	TORNILLO ESPECIAL 8X45 / SPECIAL SCREW 8X45		T0208045		1
33	DISTANCIADOR SOP. GUIA CADENA GRANDE / BIG CHAIN GUIDE SUPPORT SPACER		BE25612021		1

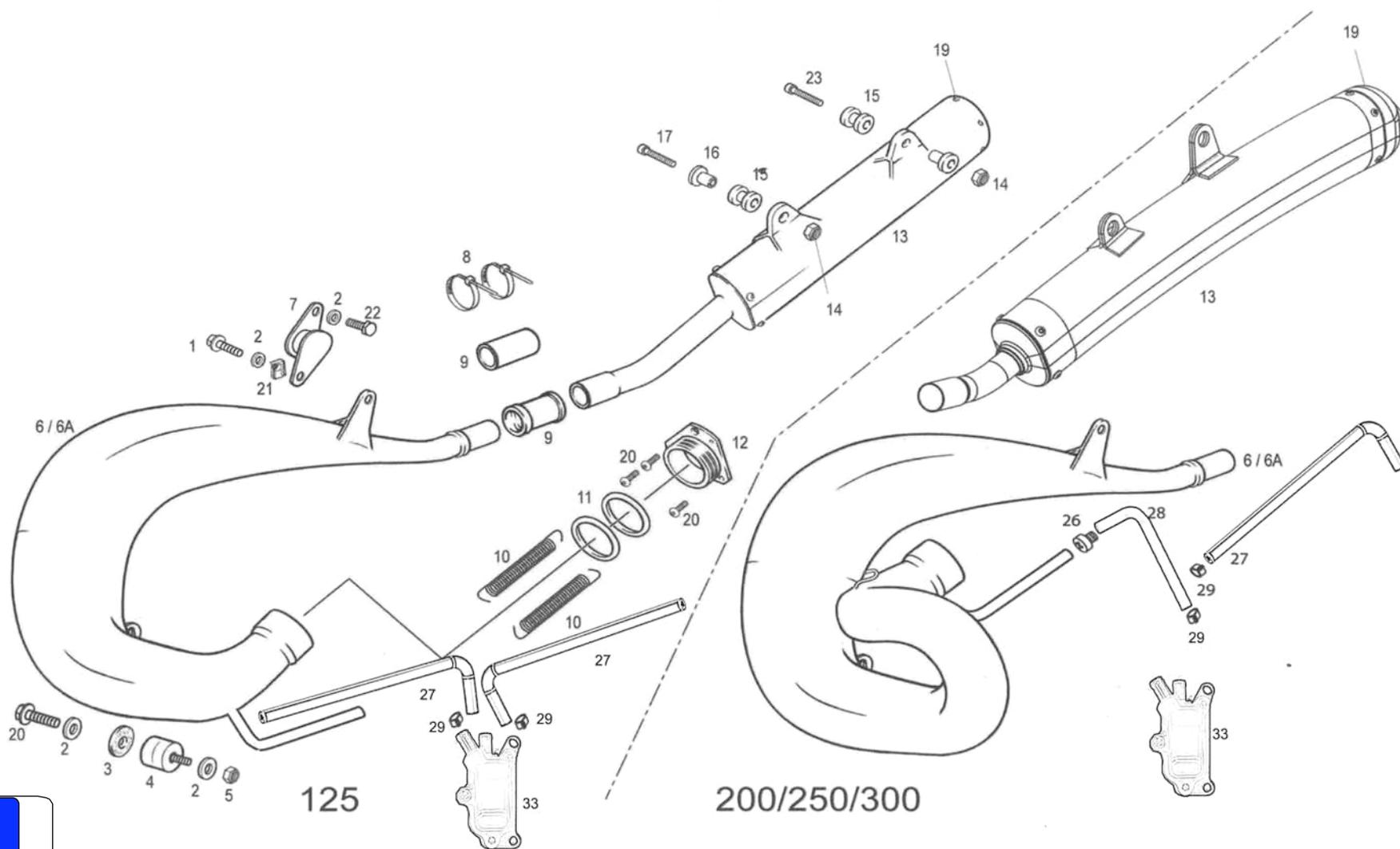


Nº	DESCRIPCION / DESCRIPTION	250/300	Cant.	
34	SOPORTE GUÍA CADENA / CHAIN GUIDE SUPPORT	BE25612018	1	
35	TUERCA CILINDRO 8.8 ESP 10/150 C3 / CYLINDER NUT 8.8 ESP 10/150 C3	ME25616031	2	
Nº	DESCRIPCION / DESCRIPTION	125/200/250/300	Cant.	
36	DISTANCIADOR SOPORTE GUIA CADENA PEQ. / SMALL CHAIN GUIDE SUPPORT SPACER	BE25612020	1	
37	SILENTBLOCK SOPORTE GUIA CADENA / CHAIN GUIDE SUPPORT SILENTBLOCK	BE25612019	1	
38	HEXAGONAL 8X20 / HEX. BOLT 8X20	T0108020	2	
39	ARANDELA 8X16X1,5 / WASHER 8X16X1.5	T4008016	2	
40	TENSOR RUEDA DERECHA / RIGHT WHEEL TENSOR	BFS450718022R	1	
40A	TENSOR RUEDA IZQUIERDA / LEFT WHEEL TENSOR	BFS450718022L	1	
41	GOMA PROTECTOR BASCULANTE / SWINGARM PROTECTOR RUBBER	BE25836005	4	
42	BASCULANTE / SWINGARM	BE250612002RC	1	
43	CASQUILLO BASCULANTE / SWINGARM BUSHING	BE250312007	2	
44	ULS 5X12 / ULS BOLT 5X12	T0505012	4	
45	SUJECIÓN LATIGUILLO SOBRE BASCULANTE / SWINGARM HOSE HOLDER	BE25612006	2	
46	ARANDELA 6X18X1,5 / WASHER 6X18X1.5	T4006018	2	
47	ALLEN 6X100 / 6X100 ALLEN BOLT	T03060100	1	
48	PATÍN CADENA / CHAIN SLIDER	BE250112015	1	
49	ARANDELA PLANA 6X12X1,5 / PLAIN WASHER 6X12X1.5	T4006012	2	
50	PROTECCIÓN PIÑÓN PLÁSTICO ENDURO / ENDURO PLASTIC PINION PROTECTION	ME250036121	1	
51	PLATINA PROTECTOR PIÑÓN / PINION PROTECTOR BRACKET	ME25636021	1	
52	JAULA AGUJAS AL1216 / AL 1216 NEEDLES BEARING	BE25614009	1	
53	CTO. TENSOR CADENA / CHAIN TIGHTER SET	BE42000CT2509	1	
54	CASQUILLO DISTANCIADOR PIÑÓN / SPACER PINION BUSHING	ME250036019	2	
55	ALLEN 6X45 / 6X45 ALLEN BOLT	T0306045	2	
56	TORNILLO ESPECIAL M14X95 / M14X95 SPECIAL SCREW	T0201495	2	
57	TAPÓN BASCULANTE BLANCO / WHITE SWINGARM CAP	BE250436001	4	
58	MUELLE TENSOR RUEDA TRAS.	BE250718122	1	
64	TORNILLO TENSOR RUEDA / WHEEL TENSOR SCREW	BFS450722212	2	
Solo Motocross MC / Only Motocross MC bike				
Nº	DESCRIPCION / DESCRIPTION	125	250	Cant.
2	AMORTIGUADOR TRASERO CROSS / CROSS REAR SHOCK ABSORBER	BE300002509	BE30000RC2509	1
20	BIELETA / CONNECTING ROD	BE120114008	BC250014008	2
59	SOPORTE GUÍA CADENA CROSS / CROSS CHAIN GUIDE SUPPORT		BC250221018	1
60	TORNILLO ESPECIAL 6X45 / 6X45 SPECIAL SCREW		T0206045	2

GAS GAS

Chasis 7

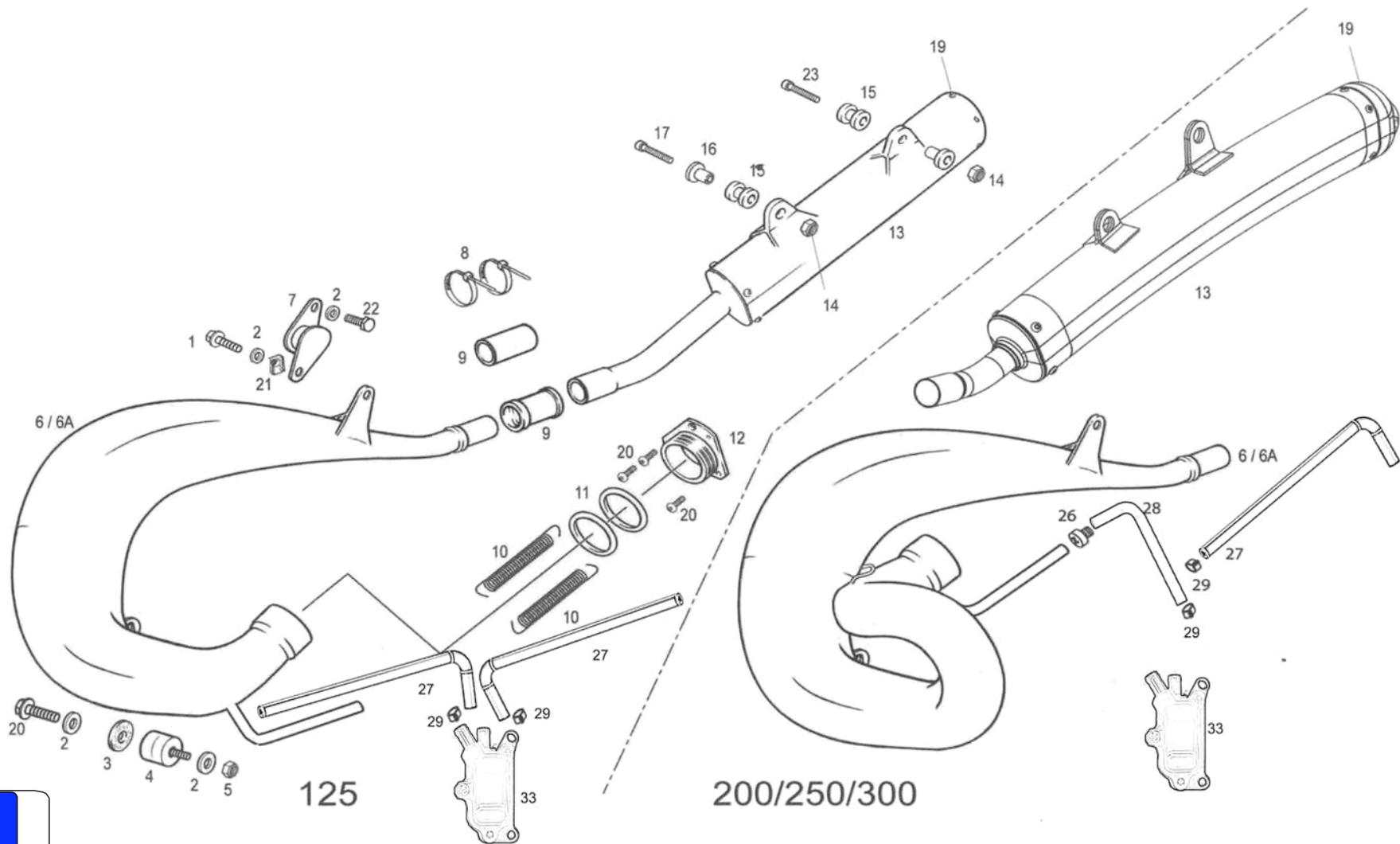


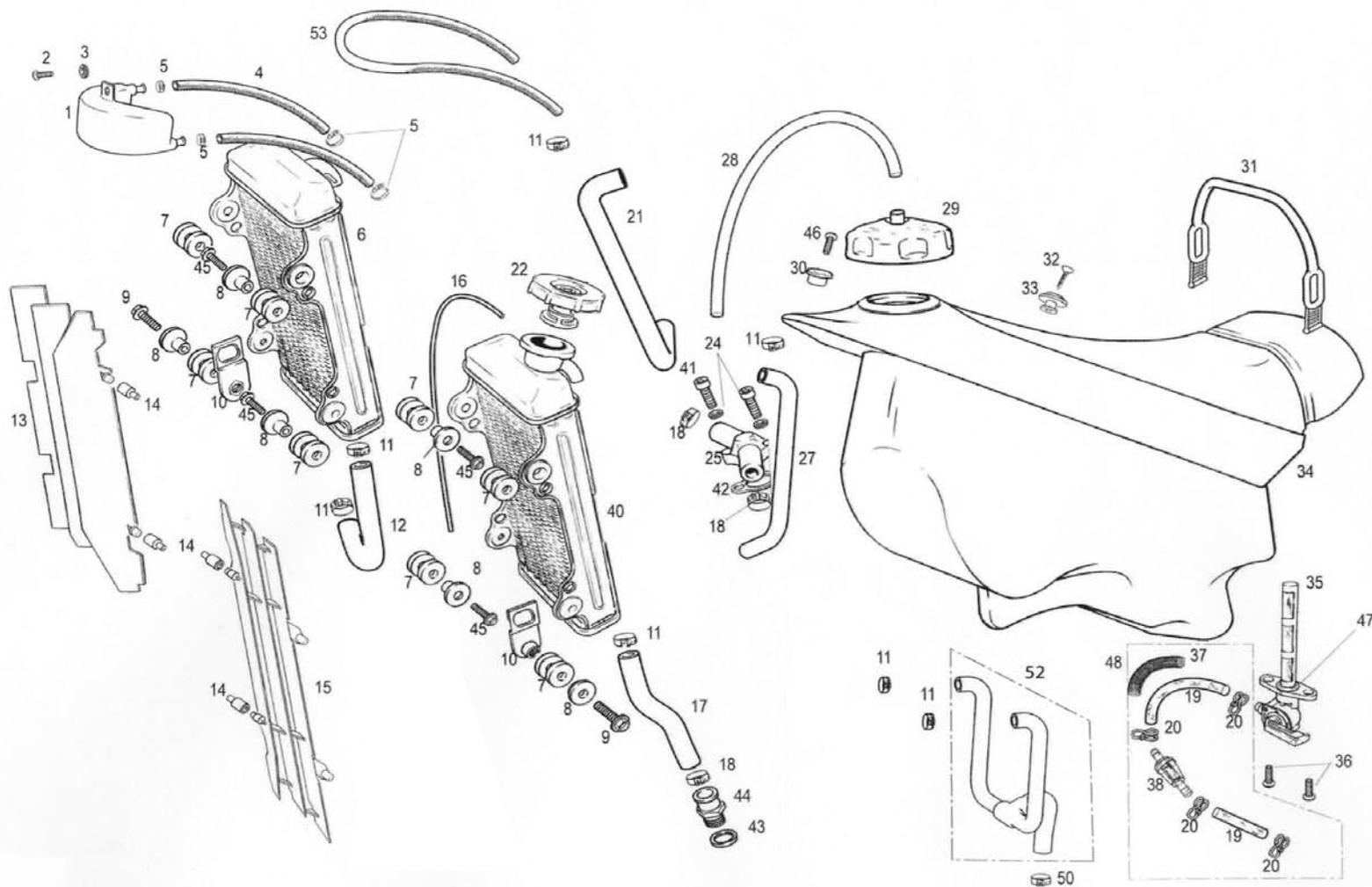


Nº	DESCRIPCION / DESCRIPTION	125	200	250	300	Cant.
1	HEXAGONAL 6X15 / HEXAGONAL			T0106015		1
2	ARANDELA 6X18X1,5 / 6X18X1.5 WASHER			T4006018		4
3	ARANDELA KLINGERIT / KLINGERIT WASHER		T4006725			1
4	SILENTBLOCK ESCAPE / EXHAUST SILENTBLOCK	-	-	-	BIC050526004	1
4A	SILENTBLOCK ESCAPE / EXHAUST SILENTBLOCK	BE25626004	BE25626004	BE25626004	BE25626004	
5	TUERCA AUTOBLOCANTE BAJA M6 / LOW SELF-LOCKING NUT M6			T2106001		1
6	TUBO ESCAPE / EXHAUST PIPE	BE850001209	BE850002008	BE850002508	BE850002508	1
6A	TUBO ESCAPE CATALIZADO / CATALYZED EXHAUST PIPE	BE85000H1209	BE85000H2508	-	-	1
7	SILENTBLOCK ESCAPE / EXHAUST SILENTBLOCK	--		BE25626004		1
8	BRIDA UNEX 4,8X36 / UNEX CLAMP 4.8X36			BE25634007		2
9	JUNTA ESCAPE / EXHAUST GASKET	BE12626003		BE25626003		1
10	MUELLE ESCAPE / EXHAUST SPRING	--		BE25610042		2
11	TÓRICA TUBERA ESCAPE 44X3 FP / EXHAUST O'RING			BE250526006		2
12	TUBERA ESCAPE / EXHAUST PIPE	ME120316019		ME250516019		1
13	SILENCIOSO / SILENCER	BE120726002H	BE250726002	BE250726002		1
14	TUERCA AUTOBLOC. DIN-6926 M6 C/ARAN. / SELF-BLOCKING NUT WITH WAS.	----		T2206002		2
15	SILENTBLOCK SILENCIADOR / SILENTBLOCK SILENCER			BE250026005		2
16	CASQUILLO SILENTBLOCK SILENCIOSO / SILENTBLOCK SILENCER BUSHING			BE250026000		2
17	ALLEN 6X30 / ALLEN BOLT 6X30			T0306030		1
19	REMACHE D.4 SILENCIOSO / SILENCER RIVET D4	-----		BE250026032		6
20	TORNILLO HEXAGONAL CON ARANDELA 6X14 / HEXAGONAL WITH WASHER			T0206014		4
21	TUERCA RAPIDA NUT M6 / M6 FAST NUT			T2606000		1
22	TORNILLO ESPIRAL 6X16 / SCREW			T0206016		1
23	ALLEN 6X50 / 6X50 BOLT			T0306050		1
25	CATALIZADOR 125 / 125 CATALYST	BE120126250				1
26	FILTRO AIRE SECUNDARIO / SECONDARY AIR FILTER	-	BT280626059	BT280626059	BT280626059	1
27	TUBO GOMA VÁLVULA A FILTRO / VALVE TO FILTER RUBBER TUBE		BE785502509	BE785502509	BE785502509	1
28	TUBO GOMA ESCAPE A VÁLVULA / EXHAUST TO VALVE RUBBER TUBE	BE785551209 (2)	BE785551209	BE785551209	BE785551209	1
29	ABRAZADERA COBRA 14	MFS450410031	MFS450410031	MFS450410031	MFS450410031	2
30	PROTECTOR ESCAPE HOMOLOGADO / ACCREDITED EXHAUST PROTECTOR	-	BE250626254	BE250626254	BE250626254	1
31	ABRAZADERA 50-70 / 50-70 CLAMP	-	BE250328033	BE250328033	BE250328033	1
32	ABRAZADERA 70-90 / 70-90 CLAMP	-	BE250626255	BE250626255	BE250626255	1
33	VALVULA AIS / AIS VALVE	BE785652509	BE785652509	BE785652509	BE785652509	1

GAS GAS

Chasis 8

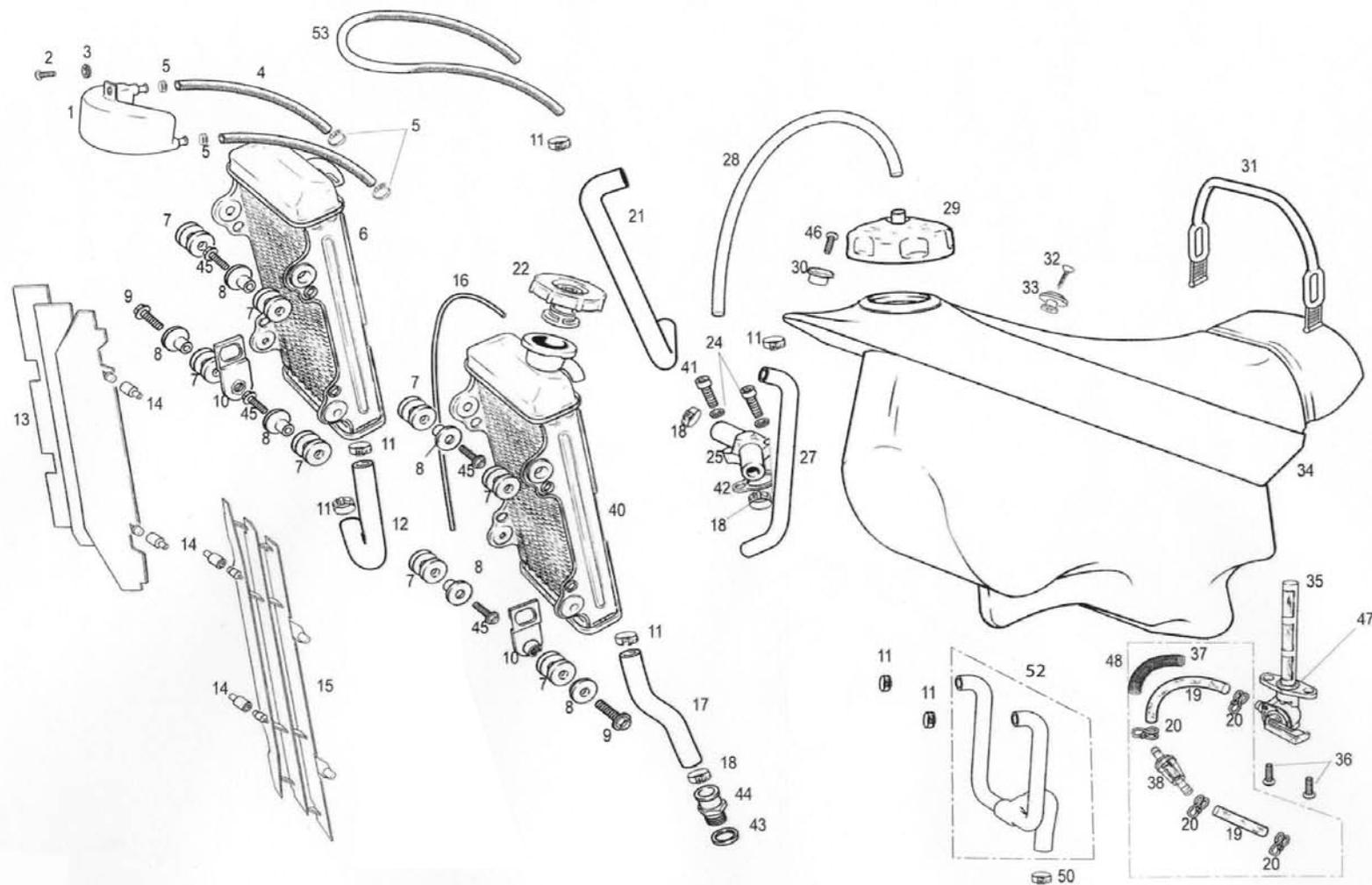




Nº	DESCRIPCION / DESCRIPTION	125	200/250/300	Cant.
1	VASO EXPANSIÓN / EXPANSION TANK		BE250132005	1
2	ULS 6X16 / 6X16 ULS		T0506016	1
3	ARANDELA 6X12X1,5 / 6X12X1,5 WASHER		T4006012	1
4	TUBO RADIADOR AL VASO EXPANSIÓN / RADIATOR TO EXPANSION TANK HOSE		BE250732008	2
5	ABRAZADERA MUELLE / SPRING CLAMP		BE250210047	4
6	RADIADOR DERECHO / RIGHT RADIATOR	BE120732000	BE250732000	1
7	SILENTBLOCK RADIADOR / RADIATOR SILENTBLOC		BIE500132031	8
8	CASQUILLO INF. SUJ. RADIADOR / LOWER RADIATOR HOLDER BUSHING		BE25832040	5
9	TORNILLO ESPECIAL 6X16 / SPECIAL SCREW 6X16		T0206016	2
10	PLÁSTICO LATERAL RADIADOR / RADIATOR SIDE PLASTIC		BE25632015	2
11	ABRAZADERA COBRA DE 22 / COBRA CLAMP 22		L200038	6
12	TUBO RADIADOR INFERIOR DERECHO / RIGHT LOWER RADIATOR HOSE	BE120132006	BE25632006	1
13	REJILLA RADIADOR DERECHO / RIGHT RADIATOR RACK		BE250720001	1
15	REJILLA RADIADOR IZQUIERDO / LEFT RADIATOR RACK		BE250720002	1
16	TUBO SOBRANTE RAD. 5X8 – 39CM. / RADIATOR BREATHE HOSE 5X8 – 39CM		BE25632009	1
17	TUBO RADIADOR INFERIOR IZQUIERDO / LEFT LOWER RADIATOR HOSE	BE25632007	BE250432007	1
18	ABRAZADERA COBRA 21 / COBRA CLAMP 21		L200046	3
19	TUBO GASOLINA 16 CM. TRENZADO / FUEL HOSE 16 CM		BE25636004	1
20	ABRAZADERA MUELLE M-12.3 / SPRING CLAMP M-12.3		BE25610044	4
21	TUBO RADIADOR SUPERIOR DERECHO / RIGHT UPPER RADIATOR HOSE	BE250732012	BE250732012	1
22	TAPÓN RADIADOR / RADIATOR CAP		L200110	1
23	TUBO CULATA / CYLINDER HEAD HOSE	BE120332018	-	1
24	ARANDELA COBRE 6x10x1.5 TAPA TERMOSTATO / 6x10x1.5 WASHER		ME25916002	2
25	TAPA TERMOSTATO / TERMO COVER		ME250316001	1
27	TUBO RADIADOR SUPERIOR IZQUIERDO / LEFT UPPER RADIATOR HOSE	BE250732002	BE250732002	1
28	TUBO DEPÓSITO LIQUIDO FRENO-BOMBA / BRAKE FLUID TANK TO PUMP HOSE		BE250520011	1
29	TAPÓN GASOLINA / FUEL CAP		BE250520010	1
30	CASQUILLO DEPÓSITO / TANK BUSHING		BE25610007	1
31	TIRA SUJECIÓN DEPÓSITO / FUEL TANK RUBBER BAND HOLDER		BE250136020	1
32	TORNILLO ROSCA-CHAPA 10X1 / SCREW 10X1		T0610001	1
33	CASQUILLO DEPÓSITO / TANK BUSHING		BIE050210007	1
34	DEPÓSITO EC2005 / EC2005 FUEL TANK		BE250510024	1

GAS GAS

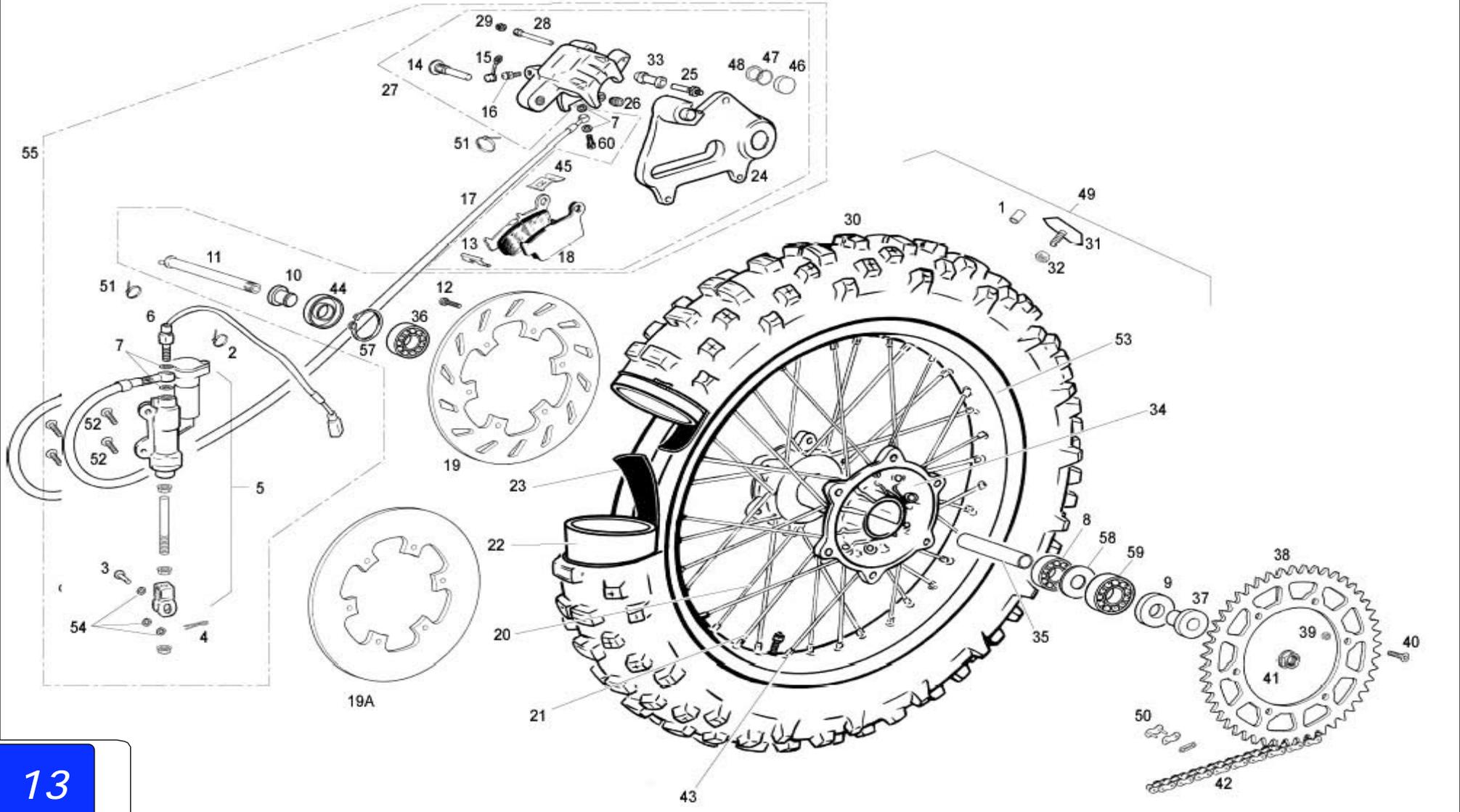
Chasis 11



Nº	DESCRIPCION / DESCRIPTION	RACING	125/200/250/300	Cant.
1	RUEDA DELANTERA / FRONT WHEEL	BFS50000CT4509	BE50000CT2509	1
2	EJE RUEDA DELANTERA / FRONT WHEEL AXIS		BC250718017	1
3	CASQUILLO AGARRE CUBIERTA DELANTERA / FRONT TIRE HOLDING BUSHING		BE250518048	1
4	RETÉN CUBO DELANTERO 30X42X7 / 30X42X7 FRONT WHEEL GASKET		BE250418057	2
5	COJINETE 6905 2RSR / BEARING		ME120136055	2
6	DISCO FRENO DELANTERO / FRONT BRAKE DISC		BE250222011	1
7	PASTILLAS DE FRENO DELANTERO / FRONT BRAKE PADS	BE62065RC2508	BE620652508	1
8	HEXAGONAL 6X16 / HEXAGONAL BOLT 6X16		T0106016	6
9	PLATINA (A) SUJ. PASTILLAS DEL. / FRONT BRAKE PADS HOLDER BRACKET (A)		BE620112508	1
10	SOPORTE PINZA DELANTERO / FRONT CALIPER SUPPORT	BE620102508	BE620102508	1
11	PINZA FRENO DELANT. / FRONT BRAKE CALIPER		BE250722000	1
12	LATIGUILLO FRENO DELANTERO / FRONT BRAKE HOSE		BE250522002	1
13	RACORD SUJ. LATIGUILLO 10X1,25 / HOSE HOLDER RACORD 10X1.25		BC25722006	1
14	ARANDELA LATIGUILLO 10X14X1 / HOSE WASHER 10X14X1		BE25622007	2
15	TORNILLO EJE RUEDA DELANTERA / FRONT WHEEL AXIS BOLT		BE250718026	1
16	PLATINA (B) SUJ. PASTILLAS DELANT. / FRONT BRAKE PADS HOLDER BRACKET (B)		BE620122508	1
17	DISTANCIADOR / SPACER		BE250418058	1
18	CUBO RUEDA DELANTERO SEP. INT. ALUM. / FRONT WHEEL HUB		BE250418007	1
19	LLANTA 1,60X21 / RIM 1.60X21	BE540002508	BE250518006	1
20	TUERCA RADIO DELANTERO / FRONT SPOKE NUT		BE250218010	36
21	TUERCA AUTOBLOCANTE M8 BAJA / M8 NUT SELF-LOCKING LOWER		T2108001	1
22	AGARRE CUBIERTA DELANTERA / FRONT TIRE HOLDER		BE505002509	1
23	RADIO DELANTERO 243X3,5 / FRONT SPOKE 243X3.5		BE250218009	36
24	NEUMÁTICO DELANTERO 90/90-21 / FRONT TIRE 90/90-21		BE25618102	1
25	CÁMARA DELANTERA / FRONT AIR HOSE		BE25618001	1
26	PROTECTOR BANDA DELANTERA / FRONT RIM BAND		BE25618028	1
27	KIT REPARACIÓN PISTONES / PISTON REPAIRATION SET		BE620422508	4
32	KIT SANGRADOR / BLEEDER SET		BE620602508	1
33	PROTEC. TORNILLO PINZA FRENO DEL. / FRONT BRAKE CALIPER BOLT PROT.		BE620682508	1
35	CASQUILLO RUEDA DELANTERA / FRONT WHEEL BUSHING		BC250418019	2
39	CTO. FRENO DELANTERO PURGADO / FRONT BRAKE SET		BE250422108	1
40	ULS 3X10 NEGRO CON ARANDELA / BLACK 3X10 ULS WITH WASHER		T0323010	1
41	CTO. SOPORTE CON IMAN C.K. / SUPPORT WITH MAGNET SET		BE250334008	1
42	GUARDAPOLVO / DUST COVER		BE620692508	1

GAS GAS

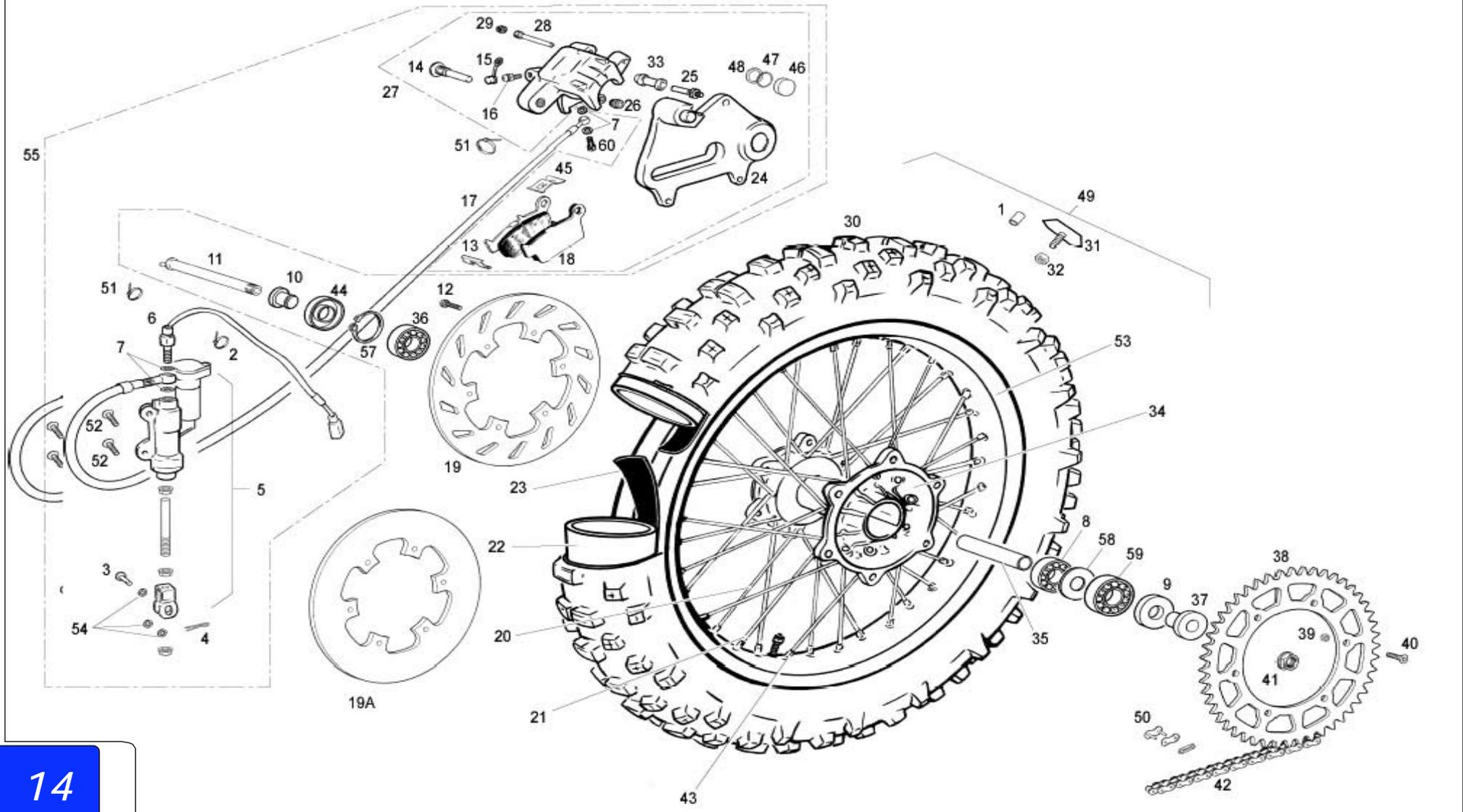
Chasis 12



Nº	DESCRIPCION / DESCRIPTION	125/200/250/300	Cant.
1	CASQUILLO AGARRE CUBIERTA DELANTERA / FRONT TIRE HOLDING BUSHING	BE250518048	1
2	BRIDA UNEX 2244 16/102 4.8X36 / CLAMP 2244 16/102 4.8X36	BE25634007	1
3	PASADOR 8X20 PEDAL FRENO / BRAKE PEDAL PIN 8X20	BE25622026	1
4	CLAVILLA PASADOR FRENO 2X20 / BRAKE PEDAL PIN STOPPER	BE25622027	1
5	BOMBA FRENO TRASERO NISSIN / NISSIN REAR BRAKE PUMP	BE660002509	1
6	INTERRUPTOR STOP BOMBA NISSIN / NISSIN BRAKE PUMP STOP SWITCH	BE250334003	1
7	ARANDELA LATIGUILLO 10X14X1 / HOSE WASHER 10X14X1	BE25622007	4
8	COJINETE 6204 2RSR / BEARING 6204 2RSR	C180700	1
9	RETÉN RUEDA TRASERA / REAR WHEEL SEAL	BE250318055	1
10	DISTANCIADOR RUEDA TRASERA CORTO / SHORT REAR WHEEL SPACER	BE250018025	1
11	EJE RUEDA TRASERA / REAR WHEEL AXIS	BE25618020	1
12	TORNILLO HEXAGONAL 6X16 DISCO TRAS. / R. DISC BRAKE HEX. SCREW 6X16	T0106016	6
13	PLATINA (A) SUJ. PASTILLAS TRAS. / REAR BRAKE PADS HOLDER BRACKET (A)	BE250022090	1
14	TORNILLO SUJECIÓN PINZA / CALIPER HOLDER SCREW	BE250022096	1
15	TAPÓN SANGRADOR / BLEEDER CAP	BE250022055	1
16	SANGRADOR / BLEEDER	BE250022060	1
17	LATIGUILLO FRENO TRASERO NISSIN / NISSIN REAR BRAKE HOSE	BE661002509	1
18	PASTILLAS DE FRENO TRASERO / REAR BRAKE PADS	BE250022068	1
18A	PASTILLAS DE FRENO TRASERO NISSIN / NISSIN REAR BRAKE PADS	BE250422068	1
18B	PASTILLAS DE FRENO TRASERO NISSIN / NISSIN REAR BRAKE PADS	BE675002509	1
19	DISCO FRENO TRASERO / REAR BRAKE DISC	BE250422012	1
19A	DISCO FRENO TRASERO MACIZO / REAR BRAKE DISC	BE250222012/2	1
20	RADIO 192X4,5 LADO FRENO 18" / 18" BRAKE-SIDE SPOKE 192X4.5	BE250018014	18
21	RADIO 188X4,5 LADO CORONA 18" / 18" SPROCKET-SIDE SPOKE 188X4.5	BE250018015	18
22	CAMARA TRASERA 18 CR / REAR AIR HOSE 18 CR	BE25618004	1
23	PROTECTOR BANDA TRASERA 18 / REAR RIM BAND	BE25618003	1
24	SOPORTE PINZA TRASERA / REAR CALIPER SUPPORT	BE671002509	1
25	TORNILLO CLAVIJA PINZA FRENO / BRAKE CALIPER BOLT	BE250022034	1
26	GUARDAPOLVO / DUST COVER	BE675802509	1
27	PINZA FRENO TRASERO / REAR BRAKE CALIPER	BE250322001	1
28	PASADOR PASTILLAS / BRAKE PADS PIN	BE250022094	1
29	PROTECCIÓN PASADOR / PIN PROTECTION	BE250022095	1
30	NEUMÁTICO TRASERO 140/80-18 / REAR TYRE 140/80-18	BE25618005	1

GAS GAS

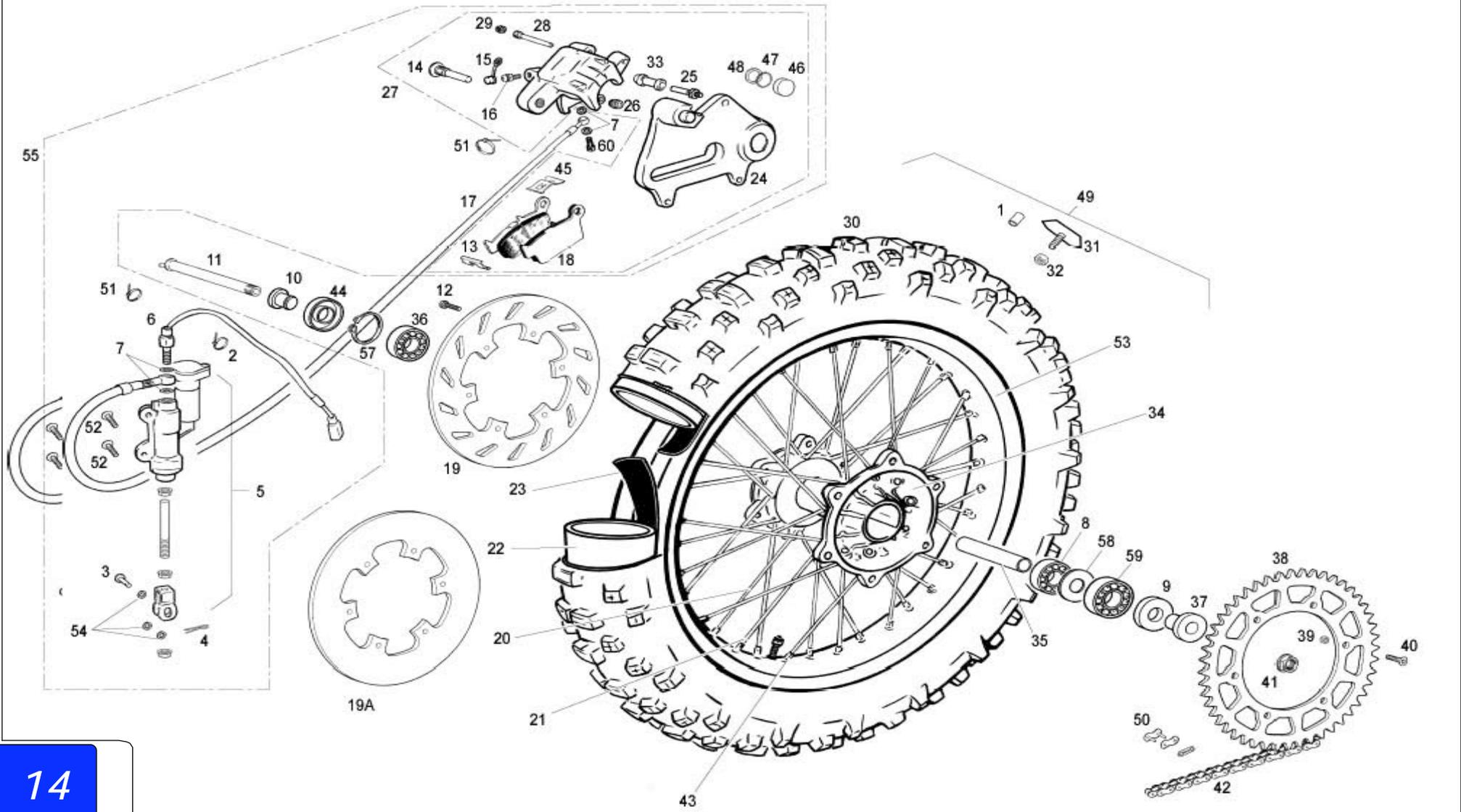
Chasis 13

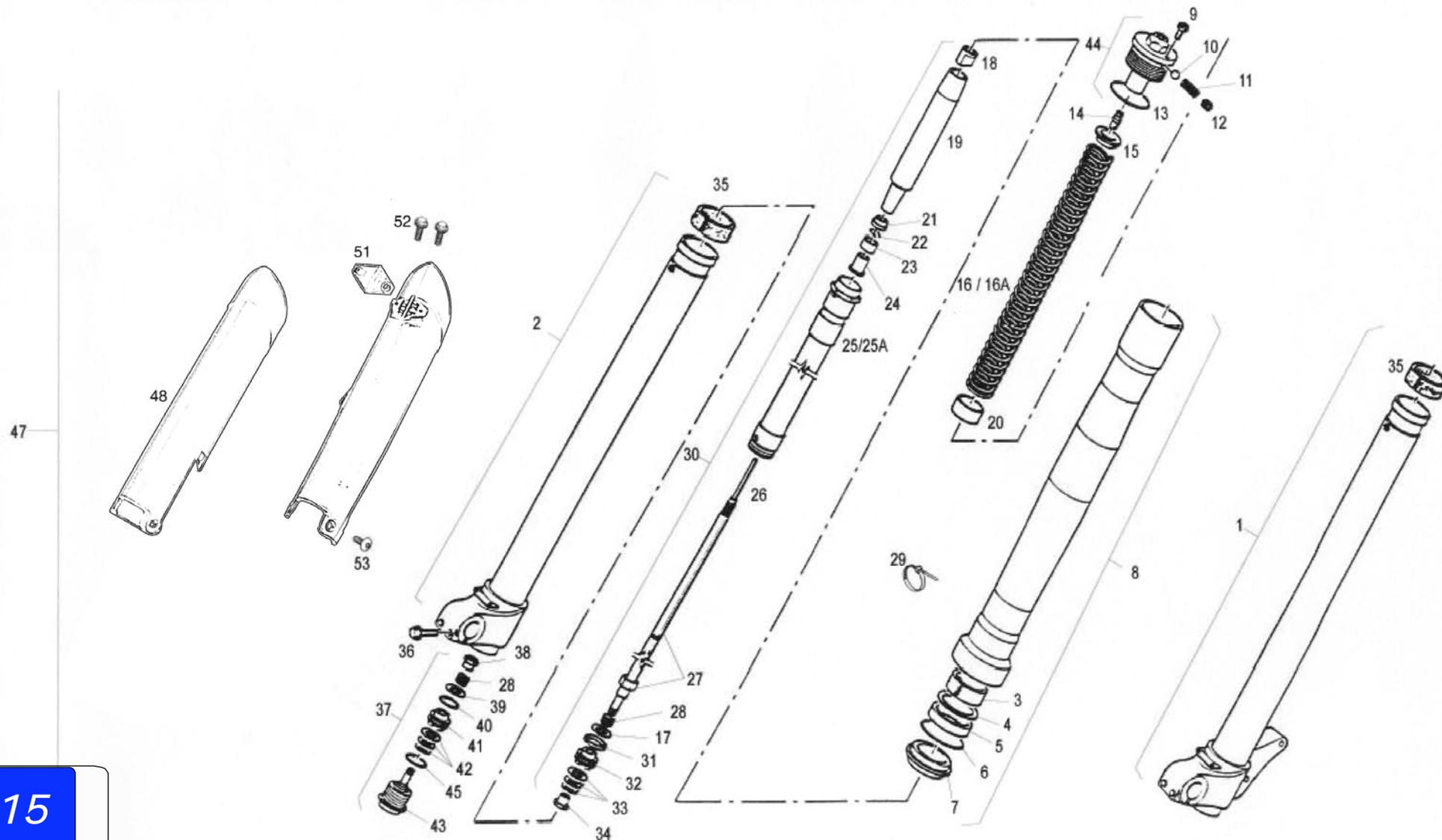


Nº	DESCRIPCION / DESCRIPTION	125/200/250/300	Cant.		
31	AGARRE CUBIERTA TRASERA / REAR TYRE HOLDER	BE555002509	1		
32	TUERCA AUTOBLOCANTE M8 BAJA / SELF-LOCKING NUT M8	T2108001	1		
33	PROTECTOR TORNILLO / SCREW PROTECTOR	BE250022039	1		
Nº	DESCRIPCION / DESCRIPTION	RACING	125	200/250	Cant.
34	CUBO RUEDA TRASERA / REAR WHEEL HUB			BE250318027	1
35	DISTANCIADOR RUEDA TRASERA INTE. / REAR WHEEL SPACER			R575700	1
36	COJINETE 6004 2RSR / BEARING 6004 2RSR			C160001	1
37	DISTANCIADOR RUEDA DELANTERA LARGO / LONG WHEEL SPACER			BE250318021	1
38	CORONA Z48 SERIE / Z48 SERIAL SPROCKET			BE250418034	1
38A	CORONA Z42 / Z42 SPROCKET			BE250118034SM	1
38B	CORONA Z44 / Z44 SPROCKET			BF250018024	1
38C	CORONA Z46 / Z46 SPROCKET			BE25918124	1
38D	CORONA Z47 / Z47 SPROCKET			BE25618024	1
38F	CORONA Z49 / Z49 SPROCKET			BC25818024	1
38G	CORONA Z50 / Z50 SPROCKET			R840701	1
38H	CORONA Z52 / Z52 SPROCKET			BE12618024	1
38I	CORONA Z53 / Z53 SPROCKET			BE25918125	1
38J	CORONA Z54 / Z54 SPROCKET			BE25918126	1
38K	CORONA Z51 SERIE / Z51 SERE SPROCKET			BE12618034	1
38L	CORONA Z39 / Z39 SPROCKET			BE250118124SM	1
38M	CORONA Z40 / Z40 SPROCKET			BE250118125SM	1
39	TUERCA AUTOBLOCANTE M8 ALTA / HIGH SELF-LOCKING SPROCKET NUT M8			T2208002	6
40	ALLEN CÓNICO 8X30 / CONIC ALLEN BOLT 8X30			T0408030	6
41	TUERCA AUTOBLOCANTE RUEDA TRASERA / REAR WHEEL SELF-LOCKING NUT			BE25618023	1
42	CADENA REGINA / REGINA CHAIN			BE250310036	1
42A	CADENA REGINA 125 / 125 REGINA CHAIN		BC120110036	-	1
43	TUERCA RADIO TRASERO / REAR SPOKE NUT			BE250018016	36
44	RETÉN / SEAL			C160710	1
45	PLATINA (B) SUJ. PAST. TRASERAS / REAR BRAKE PADS HOLDER BRACKET (B)			BE250022091	2
46	PISTÓN PINZA FRENO TRASERO / REAR BRAKE CALIPER PISTON			BE675602509	2
47	RETÉN PISTÓN PINZA FRENO TRASERO / REAR BRAKE CALIPER PISTON O'RING			BE675502509	2
48	TÓRICA PISTÓN PINZA FRENO TRASERO / REAR BRAKE CALIPER PISTON SEAL			BE250022048	2
49	RUEDA TRASERA / REAR WHEEL SET	BE55000RCCT2509		BE55000CT2509	1
50	ENGANCHE CADENA / CHAIN SPLIT LINK			BE250310066	1

GAS GAS

Chasis 14

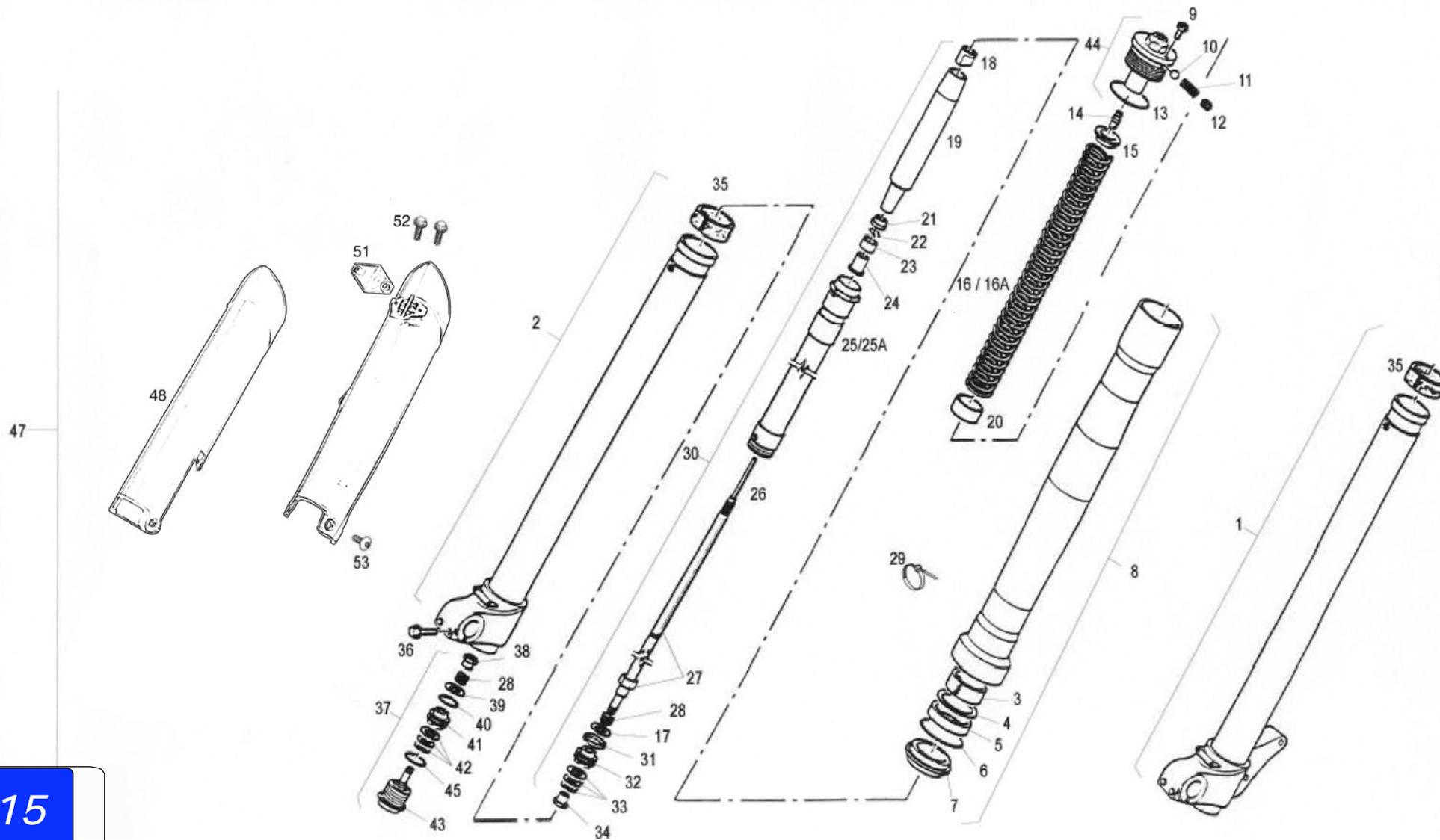




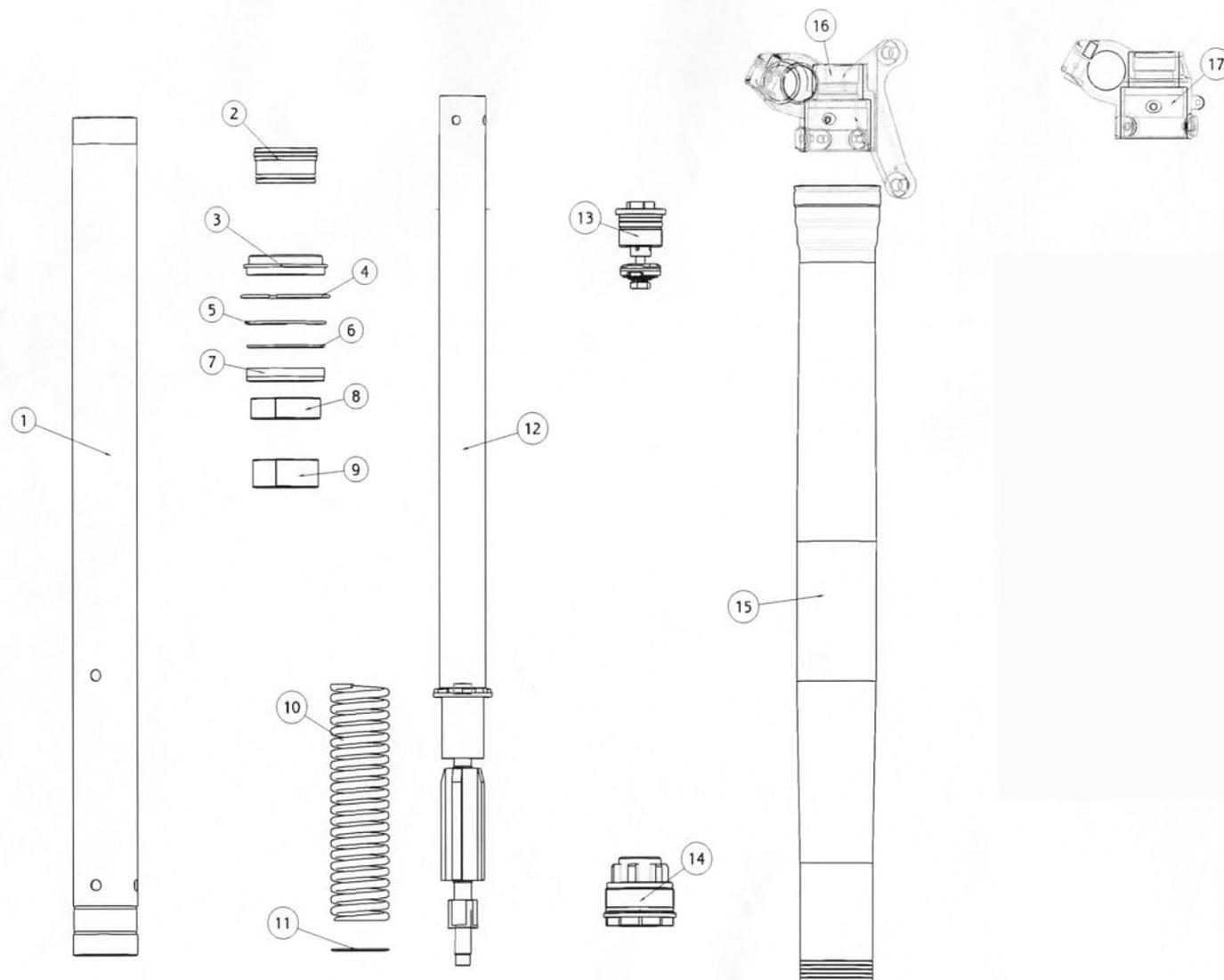
Nº	DESCRIPCION / DESCRIPTION	125/200	Cant.
1	BASE HORQUILLA IZQUIERDA / LEFT FORK BASE	BE250414143	1
2	BASE HORQUILLA DERECHA / RIGHT FORK BASE	BE250414142	1
3	GLACIER BOTELLA 538103 50x45x15 / OUTER TUBE BUSHING	BE250314131	2
4	ANILLO DE CIERRE / RETAINING CUP	BE250114133	2
5	RETÉN SUSPENSIÓN 45X58X11 / OIL SEAL	C240701	2
6	ANILLO DE CIERRE / STOP RING	BE25714132	2
7	GUARDAPOLVO / DUST SEAL	BE25714131	2
8	CTO. BARRA SUSPENSIÓN / OUTER TUBE UNIT	BE250514110	2
9	TORNILLO Y JUNTA TÓRICA / SCREW+ O'RING	BE25714103	2
10	TÓRICA TAPÓN REGULACIÓN / SET SCREW	BE250114225	2
11	MUELLE TAPÓN REGULACIÓN / REBOUND SPRING	BE250114226	2
12	TORNILLO PEQUEÑO TAPÓN REGULACIÓN / SCREW	BE250114227	2
13	TÓRICA TAPÓN REGULACIÓN / REGULATION CAP O'RING	BE250114104	2
14	CASQUILLO REGULACIÓN / PIN + O'RING	BE250114112	2
15	CASQUILLO GUIA MUELLE / SPRING GUIDE BUSHING CUP	BE250114107	2
16	MUELLE K=4.2 / SPRING K=4.2	BE250114268	2
16A	KIT MUELLE Y CASQUILLO K:4.0 / SPRINGS K=4.0 + SLEEVES	BE250114228	2
17	ARANDELA 22X8.1X0.3 / SHIM 22X8.1X0.3	BE250514235	2
18	TUERCA BLOQUEADOR M12X25 / LOCK NUT	BE250114242	2
19	TUBO GUIA MUELLE / SPRING GUIDE	BE250514229	2
20	TOPE PRECARGA / PRELOAD SLEEVE	BE120514109	2
21	TOPE DE FONDO / NUT	BE250114230	2
22	ANILLO RETENCIÓN / STOP RING	BE250114231	2
23	TOPE FONDO HUG D45 / FOOT NUT	BE250514232	2
24	TOPE FONDO USD D45 / FOOT NUT CUP	BE250114233	2
25	CARTUCHO AMORTIGUADOR / CARTRIDGE BODY	BE250514114	2
25A	CARTUCHO AMORTIGUADOR / CARTRIDGE BODY	-	2
26	VARILLA INTERNA / INNER ROD	BE250114234	2
27	CTO. VARILLA / DAMPING SHAFT UNIT	BE250514116	2
28	MUELLE / REBOUND SPRING	BE250114118	4
29	BRIDA UNEX 2244 16/02 4.8X30 / UNEX CLAMP 2244 16/02 4.8X30	BE25634007	2

GAS GAS

Chasis 15



Nº	DESCRIPCION / DESCRIPTION	125/200	Cant.
31	SEGMENTO PISTÓN / PISTON RING	BE250114120	2
32	PISTÓN SUSPENSIÓN / REBOUND PISTON	BE250514119	2
33	ARANDELA SUSPENSIÓN 15X8.1X0.1 / SHIM 15X8.1X0.1	BE250114238	3
33A	ARANDELA SUSPENSIÓN 19X8.1X0.1 / SHIM 19X8.1X0.1	BE250114239	2
33B	ARANDELA SUSPENSIÓN 17X8.1X0.1 / COMPRESSION DAMPING WASHER	BE250114240	2
33C	ARANDELA SUSPENSIÓN 21X8.1X0.1 / REED VALVE	BE250114241	4
34	VÁLVULA BASE / NUT	BE250114126	2
35	CASQUILLO INTERIOR BOTELLA / LOWER BUSH	BE250114128	2
36	TORNILLO 6X30 DIN 6921 8.8 / SCREW 6X30	BE250114144	4
37	GRUPO AMORTIGUADOR / VALVE UNIT	BE250514124	2
38	TORNILLO BL. VÁLVULA / VALVE SCREW	BE250514244	2
39	JUNTA 22X8.1X0.3 C72 BLU / SHIM 22X8.1X0.3	BE250514235	2
40	TÓRICA 2087 D21.95 S1.78 / O RING 2087	BE250114246	2
41	PISTÓN D.26 SINTER. / COMPRESSION PISTON	BE250514247	2
42	JUNTA 15X8.1X0.2 / COMPRESSION DAMPING WASHER	BE250114248-1 (19X8.1X0.1)	3
42A	JUNTA 19X8.1X0.1 / SHIM 19X8.1X0.1	BE250114248-3 (17X8.1X0.1)	2
42B	JUNTA 17X8.1X0.1 / COMPRESSION DAMPING WASHER	BE250514248-5 (11X8.1X0.1)	2
42C	JUNTA 16X8.1X0.2 / SHIM 16X8.1X0.2	BE250514248-6 (13X8.1X0.2)	2
42D	JUNTA 11X8.1X0.1 / SHIM 11X8.1X0.1	BE250514248-7 (14X8.1X0.2)	2
42E	JUNTA 13X8.1X0.2 / SHIM 13X8.1X0.2	BE120514248 (15X8.1X0.15)	2
42F	JUNTA 14X8.1X0.2 / SHIM 14X8.1X0.2	BE120514248-1 (16X8.1X0.15)	2
43	VÁLVULA DE AJUSTE / ADJUSTING VALVE	BE250514249	2
44	CTO. TAPÓN REGULACIÓN / PLUG UNIT	BE250514105	2
45	TÓRICA 2100 D25.1 S1.78 / O RING 2100	BE250114250	2
47	CTO. SUSPENSIÓN DELANTERA MARZOCCHI / MARZOCCHI FRONT SUSP.	BE20000MZ1208	1
48	JUEGO PROTEC. HORQUILLA INVERTIDA / REV. FORK PROT. SET	BE946002509	1
51	FIJACIÓN LATIGUILLO / HOSE HOLDER	-	1
52	TORNILLO ESPECIAL 6X16 8.8 ZINCADO / 6X16 8.8 SPECIAL SCREW	T0805020	2
53	TORNILLO ESPECIAL 6X12 / 6X12 SPECIAL SCREW	T0316013	6





DESPIECE // PART LIST
EC / MC 2T
125-200-250-300

2009