

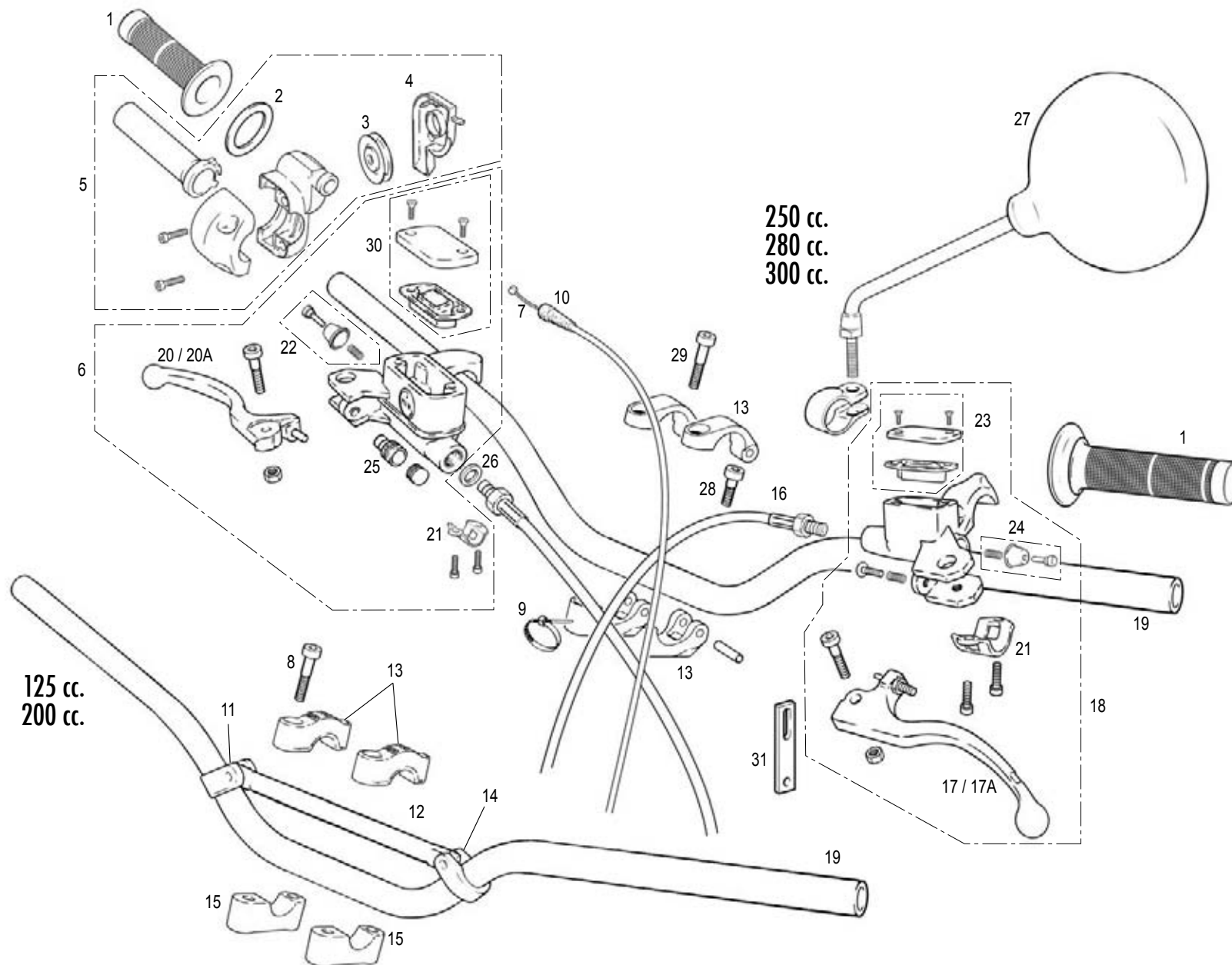
**DESPIECE
PART LIST**

TXT PRO

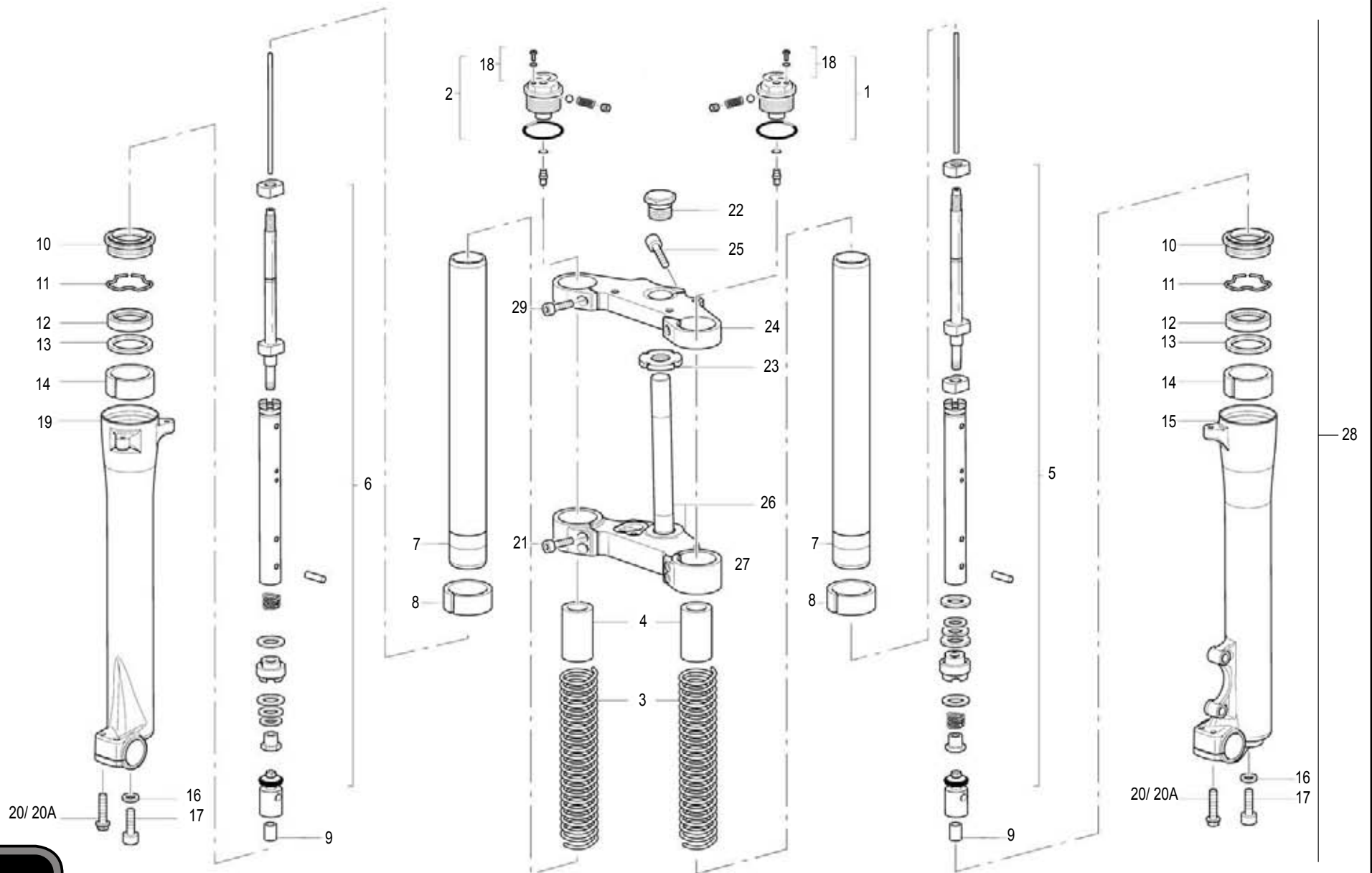
**125
200
250
280
300**

2005

FRAGMENTS



Nº	DESCRIPCIÓN / DESCRIPTION	125 / 200	250 / 280 / 300	Cant.	
1	JUEGO EMPUÑADURAS TRIAL / HANDLEBAR GRIP (PAIR)	-	BT280536002	1	
2	ARANDELA MANDO GAS / TWIST GRIP WASHER	-	BT27922078	1	
3	RODILLO MANDO GAS / TWIST GRIP ROLLER	-	E119000	1	
4	TAPA MANDO GAS / TWIST GRIP COVER	-	E140000	1	
5	PUÑO MANDO GAS / CPT. TWIST GRIP	-	E100001	1	
6	BOMBA FRENO DELANTERO / FRONT BRAKE PUMP	-	BT280222008	1	
7	CABLE DE GAS / THROTTLE CABLE	-	BT27924008	1	
8	ALLEN 8X55 / 8X55 ALLEN SCREW	T0308055	-	4	
9	BRIDA UNEX 4.8X20 / UNEX 4.8X20 CLAMP	-	BE25634009	1	
10	GUARDAPOLVO PUÑO GAS / THROTTLE CABLE DUST COVER	-	G600000	1	
11	SOP. BARRA SUJECIÓN MANILLAR DER. / RIGHT CROSSBRACE HANDLEBAR SUPPORT	BT27924015	-	1	
12	BARRA SUJECIÓN MANILLAR / CROSSBRACE HANDLEBAR	B650003	-	1	
13	BRIDA MANILLAR / HANDLEBAR CLAMP	BT27914012	2	BT280414012C	1
14	SOP. BARRA SUJECIÓN MANILLAR IZQ. / LEFT CROSSBRACE HANDLEBAR SUPPORT	BT27924016	-	1	
15	BRIDA INFERIOR MANILLAR / LOWER HANDLEBAR CLAMP	BT27914013	-	2	
16	LATIGUILLO EMBRAGUE TRIAL / CLUTCH TUBE	-	BT280522003	1	
17	MANETA EMBRAGUE / CLUTCH LEVER	-	BT280222040	1	
17A	MANETA EMBRAGUE RACING / CLUTCH LEVER R	-	BT280222040R	1	
18	BOMBA EMBRAGUE ACEITE / CLUTCH PUMP	-	BT280422009	1	
19	MANILLAR / HANDLEBAR ASSY.	BT280024001C	BT280324001RA	1	
20	MANETA FRENO AJP 93 PLATA / BRAKE LEVER TRIAL	-	R390002PL	1	
20A	MANETA FRENO TRIAL / BRAKE LEVER	-	BT27922045	1	
21	SOPORTE BOMBA EMBRAGUE / CLUTCH PUMP SUPPORT	-	BE250022211	2	
22	KIT BOMBA FRENO / BRAKE PUMP SET	-	BT27722208	1	
23	KIT TAPA BOMBA / COVER PUMP SET	-	BT280422210	1	
24	KIT BOMBA EMBRAGUE / CLUTCH PUMP SET	-	BT280422209	1	
25	CASQUILLO PULSADOR FRENO DELANTERO / PUSH BUTTON BUSHING	-	BT27922079	1	
26	ARANDELA COBRE 10X14X1 / 10X14X1 WASHER	-	BT280422007	1	
27	ESPEJO RETROVISOR / REAR VIEW MIRROR	-	L300760	2	
28	TORNILLO UFK 8X20 / 8X20 UFK SCREW	-	T0318020	2	
29	TORNILLO UFK 8X50 / 8X50 UFK SCREW	-	T0318050	2	
30	TAPA BOMBA FRENO / KIT COVER PUMP	-	BT27722210	1	
31	GOMA SUJECIÓN CABLEADOS / WIRE SUBJET RUBBER	-	BFS450320067	1	

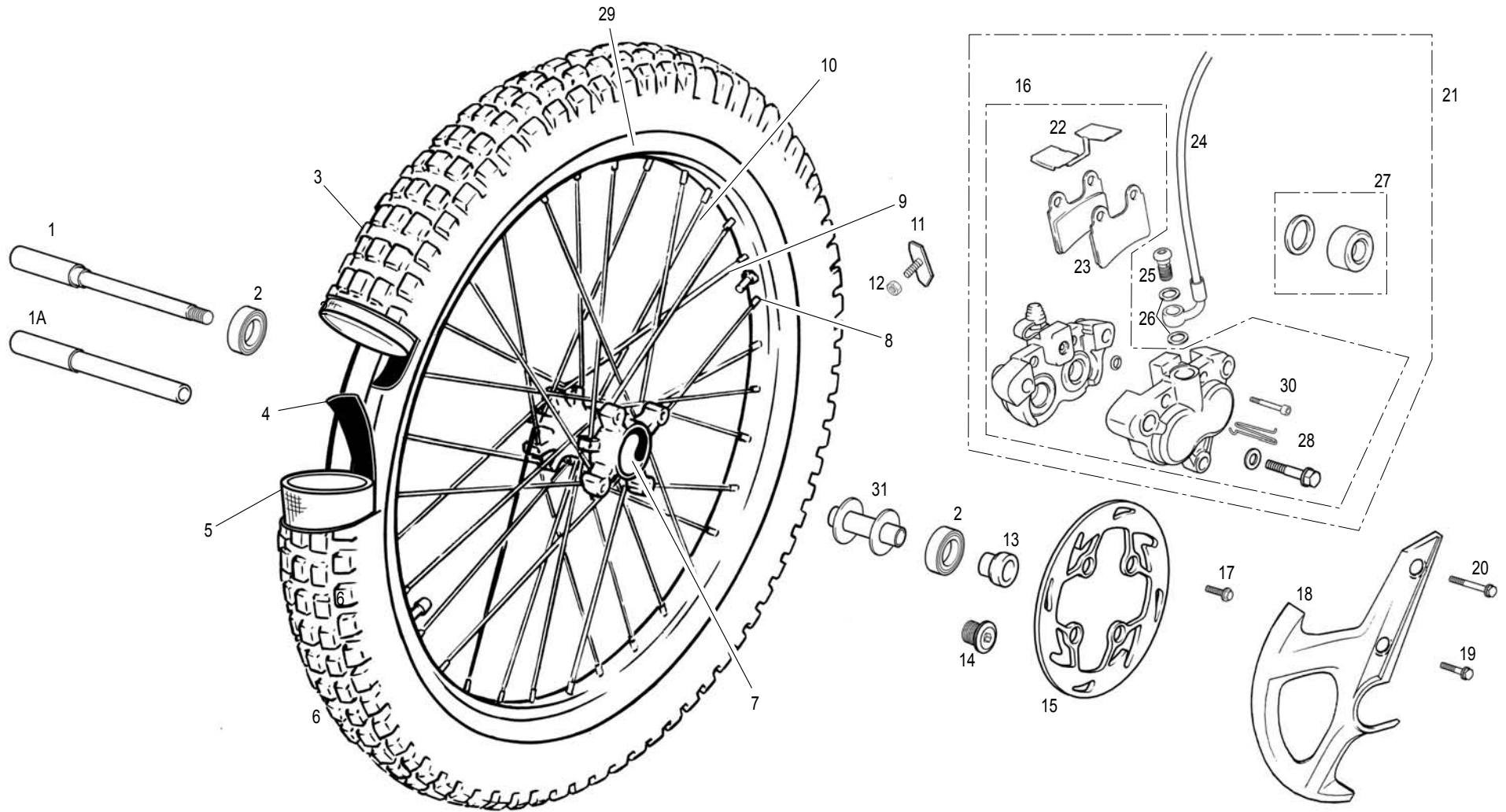


Nº	DESCRIPCIÓN / DESCRIPTION	125 / 200	250 / 280 / 300	Cant.
1	CTO. TAPÓN REGULACIÓN COMPRESIÓN / ADJUSTING COMPRESSION CAP	BT280314105	BT280414105	1
2	CTO. TAPÓN REGULACIÓN EXTENSIÓN / ADJUSTING RETURN CAP	BT280314106	BT280414106	1
3	MUELLE SUSPENSIÓN / FRONT FORK SPRING	BT280314108	BT280414108	2
4	TOPE PRECARGA AMORTIGUADOR / PRE-LOAD WASHER	BT280314148	BT280414148	2
5	REGULADOR HIDRÁULICO COMPR. / ADJUSTER TOP COMPRESSION	BT280414114	BT280414114	1
6	REGULADOR HIDRÁULICO EXT. / ADJUSTER TOP RETURN	BT280414115	BT280414115	1
7	BARRA SUSPENSIÓN / FRONT FORK INNER TUBE	BT280314110	BT280414110	2
8	GLACIER SUSPENSIÓN / GLACIER BUSHING	ST950212	BT280414111	2
9	CENTRAJE TUBO HIDRÁULICO / SPACER BUSH	BT280314219	BT280414219	2
10	GUARDAPOLVO / DUST SEAL	BT280314131	BT280414131	2
11	SEEGER SUSPENSIÓN TRIAL / TRIAL FRONT FORK SEEGER	BT280114211	BT280414182	2
12	RETÉN / SEAL	ST950220	BT280414212	2
13	ARANDELA SUPERIOR TRIAL / TRIAL UPPER WASHER	BT280114213	BT280414133	2
14	GLACIER BOTELLA SUSPENSIÓN / TUBE GLACIER BUSH	ST950213	BT280414134	2
15	BOTELLA IZQUIERDA SUSPENSIÓN TRIAL / LEFT OUTER TUBE	BT280314143	BT280414019	1
16	ARANDELA GOMA INTERIOR / FRONT FORK WASHER SEAL	BT280414145	BT280414145	2
17	ALLEN / ALLEN SCREW	BT280414249	BT280414249	2
18	TORNILLO Y JUNTA TÓRICA / O'RING AND BOLT	BE25714103	BE2S714103	2
19	BOTELLA DERECHA SUSPENSIÓN TRIAL / RIGHT OUTER TUBE	BT280314142	BT280414009	1
20	ALLEN ESPECIAL 6X25 UFK / SPECIAL ALLEN 6X25	T0316025	-	2
20A	TORNILLO ESPECIAL 6X15 / SPECIAL ALLEN 6X15	-	T0206025	4
21	ALLEN BRIDA INFERIOR / SPECIAL ALLEN	T0308030	T0306025	4
22	TAPÓN PLATINA SUPERIOR / TOP STEERING AXLE CAP	BT280210030	BT280410030	1
23	TUERCA DIRECCIÓN / NUT UNDER TOP CLAMP	BT280210029	BT280410029	1
24	PLATINA SUPERIOR / CLAMP TRIPLE TOP (YOKE)	ST950300	BT280414001	1
25	ULS 6X10 TOPE FRENO PRO. FIL. / SCREW BOLT ULS 6X10	T0506010	-	1
26	EJE DIRECCIÓN / STEERING AXLE	BT280214003	-	1
27	PLATINA INFERIOR / LOWER TRIPLE CLAMP (YOKE)	BT280214002	BT280414002	1
28	SUSPENSIÓN TRIAL / TRIAL SUSPENSION SET	BT280314000MZ	BT280414000MZ	1
29	ALLEN BRIDA SUPERIOR / SPECIAL ALLEN	T0308030	T0306020	2

Rueda delantera
/ Front wheel

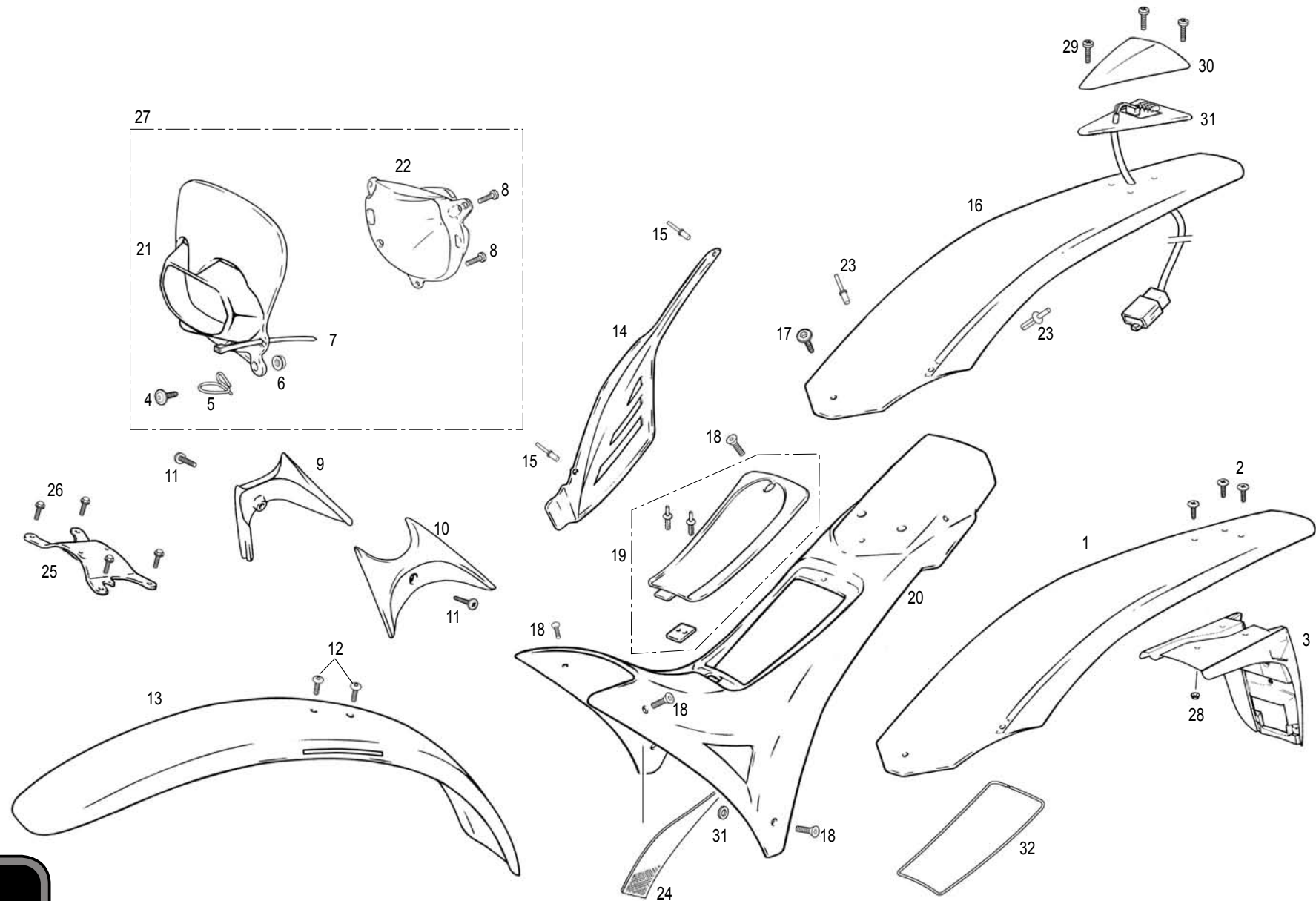
GAS GAS

TXT PRO 05



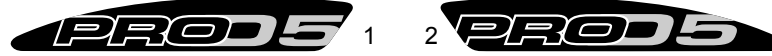
3

Nº	DESCRIPCIÓN / DESCRIPTION	125 / 200	250 / 280 Roj.	250 / 280 Az	300	Cant.
1	EJE RUEDA DELANTERA TRIAL PRO / FRONT WHEEL AXLE	R550103	-	-	-	1
1A	EJE RUEDA DELANTERA TRIAL PRO 2004 / FRONT WHEEL AXLE	-	BT280418017	-	-	1
2	COJINETE / BEARING	C160001	ME120136055	-	-	2
3	CUBIERTA DELANTERA 2.75X21 / FRONT TYRE	-	N140000	-	-	1
4	GOMA PROTECTOR R14025 2.75X21 REF. 554350 / FRONT FLAP TYRE	-	N100000	-	-	1
5	CÁMARA DELANTERA 2.75X21 REF. 450905 / FRONT TUBE	-	N120000	-	-	1
6	RUEDA DELANTERA TRIAL PRO / PRO FRONT WHEEL	BT280318000	BT280418000	-	-	1
7	CUBO RUEDA DELANTERA TRIAL / FRONT HUB WHEEL	BRT500118007	BT280418007	-	-	1
8	TUERCA RADIOS 3MM. RUEDA DELANTERA DIA. 6.5 / SPOKE NUT	-	BT27718001	-	-	32
9	RADIO 3X257 RUEDA DELANTERA TRIAL / FRONT WHEEL SPOKE	-	BRT500118008	-	-	16
10	RADIO 3X254 RUEDA DELANTERA TRIAL / FRONT WHEEL SPOKE	-	BRT500118009	-	-	16
11	AGARRE CUBIERTA / TYRE CLAMP	-	BE25618027	-	-	1
12	TUERCA CON ARANDELA ESTRIADA M8 ZINCADA / NUT WITH WASHER	-	BE25818060	-	-	1
13	DISTANCIADOR RUEDA DELANTERA / SPACER	BRT500118018	-	-	-	1
14	TORNILLO EJE RUEDA DEL. TRIAL PRO 2004 / FRONT WHEEL AXLE SCREW	-	BT280418026	-	-	1
15	DISCO FRENO DELANTERO / FRONT BRAKE DISK	-	BT280322011	-	-	1
16	PINZA FRENO DELANTERO / FRONT BRAKE PADS	-	BT280222000	-	-	1
17	HEXAGONAL M8 CON ARANDELA / M8 HEXAGONAL SCREW WITH WASHER	-	T0206020	-	-	4
18	PROTECTOR DISCO FRENO / FRONT BRAKE DISK PROTECTOR	BT120420045	BT280420045	BT280420045AZ	BT300420045	1
19	TORNILLO PINZA FRENO DELANTERA INFERIOR 8X1.25X36.5 / SCREW	-	BT280022071	-	-	1
20	TORNILLO PINZA FRENO DELANTERA SUPERIOR 8X1.25X62.5 / SCREW	-	BT280022070	-	-	1
21	CTO. FRENO DELANTERO TRIAL / FRONT BRAKE SET	-	BT280422108	-	-	1
22	PLANCHA PROTECCIÓN PASTILLAS FRENO / BRAKE PAD PROTECTOR	-	BT280222213	-	-	1
23	PASTILLA FRENO DELANTERA 229.99102 / FRONT BRAKE PAD	-	BT280222065	-	-	2
24	LATIGUILLO FRENO DELANTERO 2000 / FRONT BRAKE TUBE	-	BT280222002	-	-	1
25	TORNILLO LATERAL BOMBA FRENO TRAS. / HOSE SCREW	-	BT27722212	-	-	1
25A	RÁCORD ALUMINIO TI M10-100 / ALUMINIUM HOSE SCREW	-	BT280522212	-	-	1
26	ARANDELA PLANA COBRE 10.25X14X1.4 / 10.25X14X1.4 WASHER	-	BT27922072	-	-	2
27	KIT REPARACION PINZA FRENO DEL. / FRONT BRAKE CALIPER SET	-	BT280222201	-	-	1
28	CHAVETA SUJECCIÓN PASTILLA FRENO / FRONT BRAKE PAD KEY	-	R250000	-	-	1
29	LLANTA DELANTERA / FRONT WHEEL RIM	-	BRT500118006	-	-	1
30	TORNILLO SUJECCION PASTILLAS / BRAKE PADS SCREW	-	BT280222006	-	-	1
31	CASQUILLO INTERIOR BUJE / BUSHING	BRT500118051	BT280418051	-	-	1



Nº	DESCRIPCIÓN / DESCRIPTION	AMAR/YELL	ROJO/RED	AZUL/BLUE	PLATA/SILVER	Cant.
1	GUARDABARROS TRAS. TRIAL HOMOLOGADO / TRIAL REAR FENDER	BT120520007H	BT280520007H	BT280520007HAZ	BT300520007H	1
2	TORNILLO NEGRO ULS 6X16 / 6X16 ULS SCREW	-	T0506016N	-	-	3
3	PORTAMATRICULAS TRIAL HOMOLOGADO / TRIAL PLATE SUPPORT	-	BT280520003	-	-	1
4	TORNILLO ULS 6X14 CON ARANDELA PLATA / ULS SCREW 6X14	-	T0556014	-	-	1
5	GANCHO INOXIDABLE / RUSTLESS HOOK	-	M130000	-	-	1
6	TUERCA CON ARANDELA M6 / M6 NUT WITH WASHER	-	T2206000	-	-	2
7	BRIDA UNEX / UNEX CLAMP	-	BE25634007	-	-	2
8	TORNILLO ROSCA-CHAPA 3X9 / 3X9 SCREW	-	T1003009	-	-	4
9	PROTECTOR RADIADOR DERECHO / RIGHT RADIATOR COVER	BT120520012	BT280520012	BT280520012AZ	BT300520012	1
10	PROTECTOR RADIADOR IZQUIERDO / LEFT RADIATOR COVER	BT120520013	BT280520013	BT280520013AZ	BT300520013	1
11	TORNILLO CHAPA 4.2X13 / SCREW 4.2X13	-	T259349	-	-	2
12	ULS 5X8 / 5X8 ULS SCREW	-	T0505008	-	-	2
13	GUARDABARROS DELANTERO 2005 / TRIAL 2005 FRONT FENDER	BT120520006	BT280520006	BT280520006AZ	BT300520006	1
14	PROTECTOR ESCAPE TRIAL 2002 / EXHAUST PROTECTOR	-	BT280226021	-	-	1
15	REMACHE ALUMINIO 4X12 CABOTA NEGRA / ALUMINIUM RIVET	-	T4504012N	-	-	2
16	GUARDABARROS TRAS. TRIAL 2005 / TRIAL 2005 REAR FENDER	BT120520007	BT280520007	BT280520007AZ	BT300520007	1
17	ULS 6X16 CON ARANDELA NEGRO / 6X16 BLACK ULS WITH WASHER	-	T0556016N	-	-	1
18	TORNILLO CONICO 6X16 NEGRO / BLACK 6X16 CONIC SCREW	-	T0406016N	-	-	5
19	TAPA CAJA FILTRO TRIAL 2005 / TRIAL PRO 2005 FILTER BOX COVER	BT120528010	BT280528010RO	BT280528010AZ	BT300528010	1
20	BASE ASIENTO TRIAL 2005 / TRIAL 2005 SEAT STRUCTURE	BT120528001	BT280528001RO	BT280528001AZ	BT300528010	1
21	FARO DELANTERO TRIAL 2005 / TRIAL 2005 FRONT HEADLIGHT	BT120520020	BT280520020	BT280520020AZ	BT300520020	1
22	PORTALÁMPARAS HOMOLOGADO / GUIDE PILOT OPTIC	-	BT280120022	-	-	1
23	REMACHE PLASTICO NEGRO GUARDAB. TRAS. / PLASTIC RIVET	-	T4503270	-	-	2
24	ADH. PROTECTOR ESCAPE AMIANTO / EXHAUST PROTECTOR STICKER	-	BT280238059	-	-	1
25	PUENTE HORQUILLA DELANTERA / FRONT SUSPENSION UNION	-	BT280110055	-	-	1
26	TORNILLO ESPECIAL 6X14 / 6X14 SPECIAL SCREW	-	T0206014	-	-	4
27	CTO. FARO HOMOLOGADO / HOMOLOGATED HEADLIGHT SET	BT120520020HCT	BT280520020HCT	BT280520020HAZCT	BT300520020HCT	1
28	TUERCA AUTOBLOCANTE M6 C/ARAND / SELF-LOCKING NUT M6	-	T2206002	-	-	3
29	TORNILLO ROSCA-CHAPA 3.5X13 / SCREW 3.5X13	-	T0603513	-	-	3
30	FARO PILOTO TRASERO TRIAL / REAR LIGHT	-	BT27934015	-	-	1
31	ARANDELA 5X12X1.5 / WASHER 5X12X1.5	-	T4005012	-	-	1
32	TUBO FLEXIBLE SILICONA BASE ASIENTO / SEAT BASE SILICON HOSE	-	BT280236042	-	-	1

WARNING
IMPORTANTE: LEER EL AVISO
OPERAR SOLO EN SUSENCIONES DE PASADIZOS Y EN SECCIONES DEL TERRENO QUE SEAN ADECUADAS PARA EL USO DE ESTE TIPO DE VEHICULO.
CONSEJOS DE SEGURIDAD PARA EL MANEJO, LA CONDUCCION Y LA OPERACION:
- SIEMPRE USE SU CASCO Y SU EQUIPO DE PROTECCION ADECUADO.
- SIEMPRE USE EL CINTURON DE SEGURIDAD.
- NO BEBE ALCOHOL ANTES DE OPERAR EL VEHICULO.
- NO OPERAR EN SECCIONES QUE NO SEAN ADECUADAS PARA EL USO DE ESTE TIPO DE VEHICULO.
- SIEMPRE USE EL CINTURON DE SEGURIDAD.
- NO BEBE ALCOHOL ANTES DE OPERAR EL VEHICULO.
- NO OPERAR EN SECCIONES QUE NO SEAN ADECUADAS PARA EL USO DE ESTE TIPO DE VEHICULO.



11



4



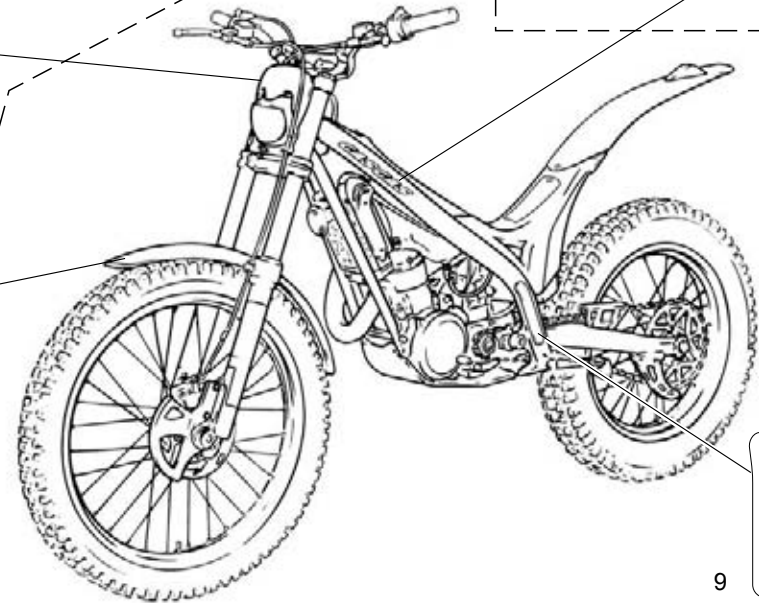
5



6 / 6A / 6B / 6C / 6D

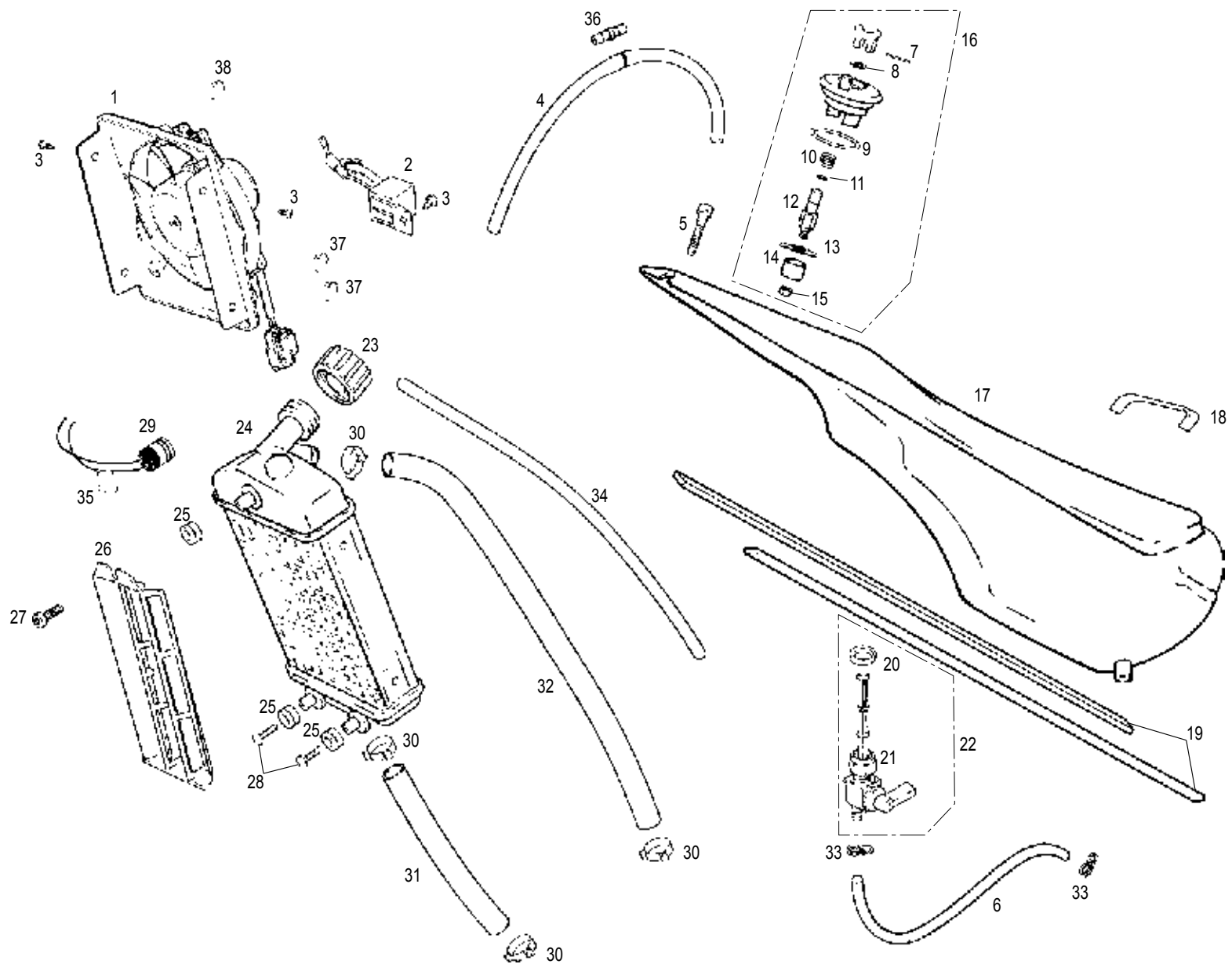


7 / 7A / 7B / 7C / 7D

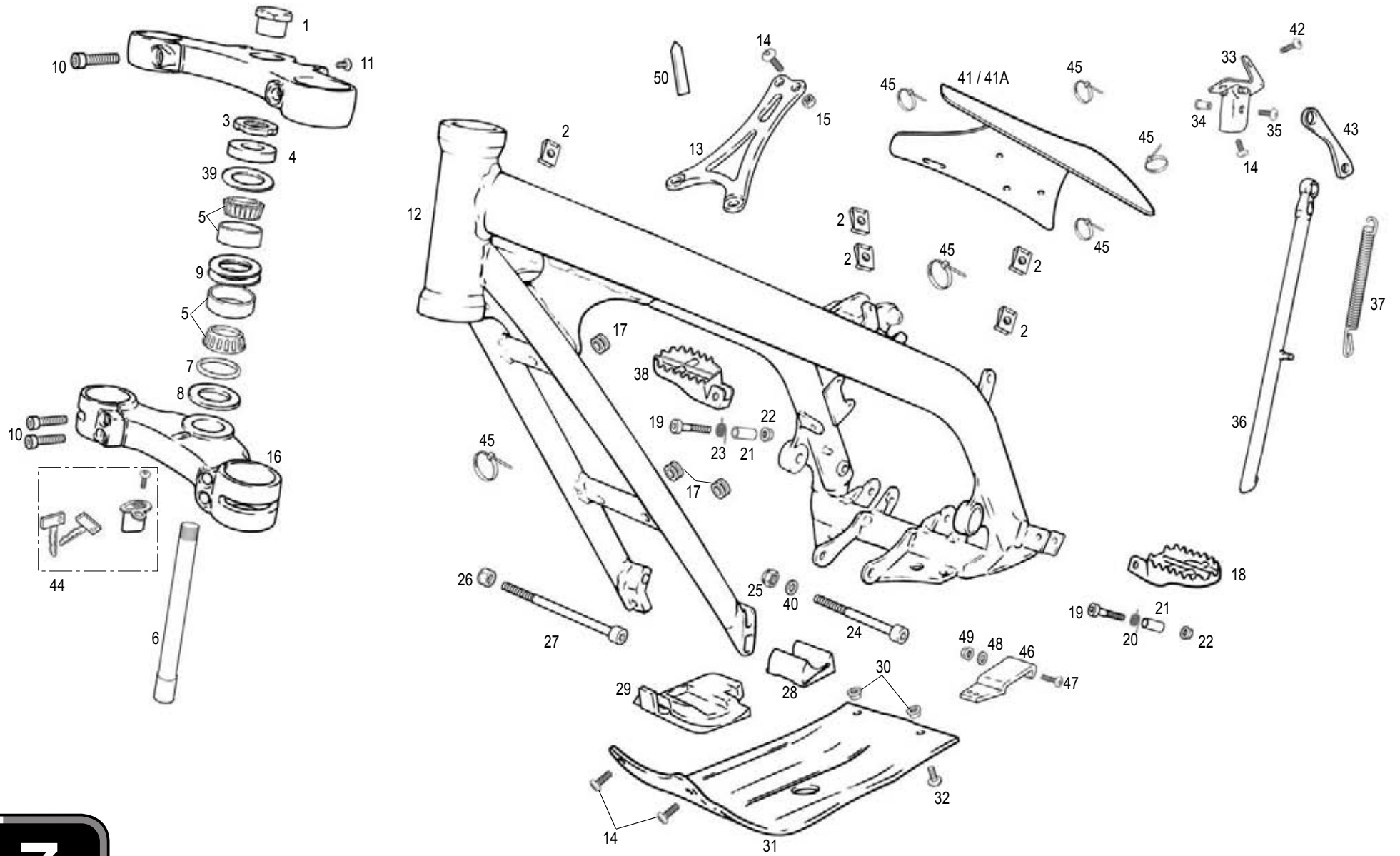


9 10

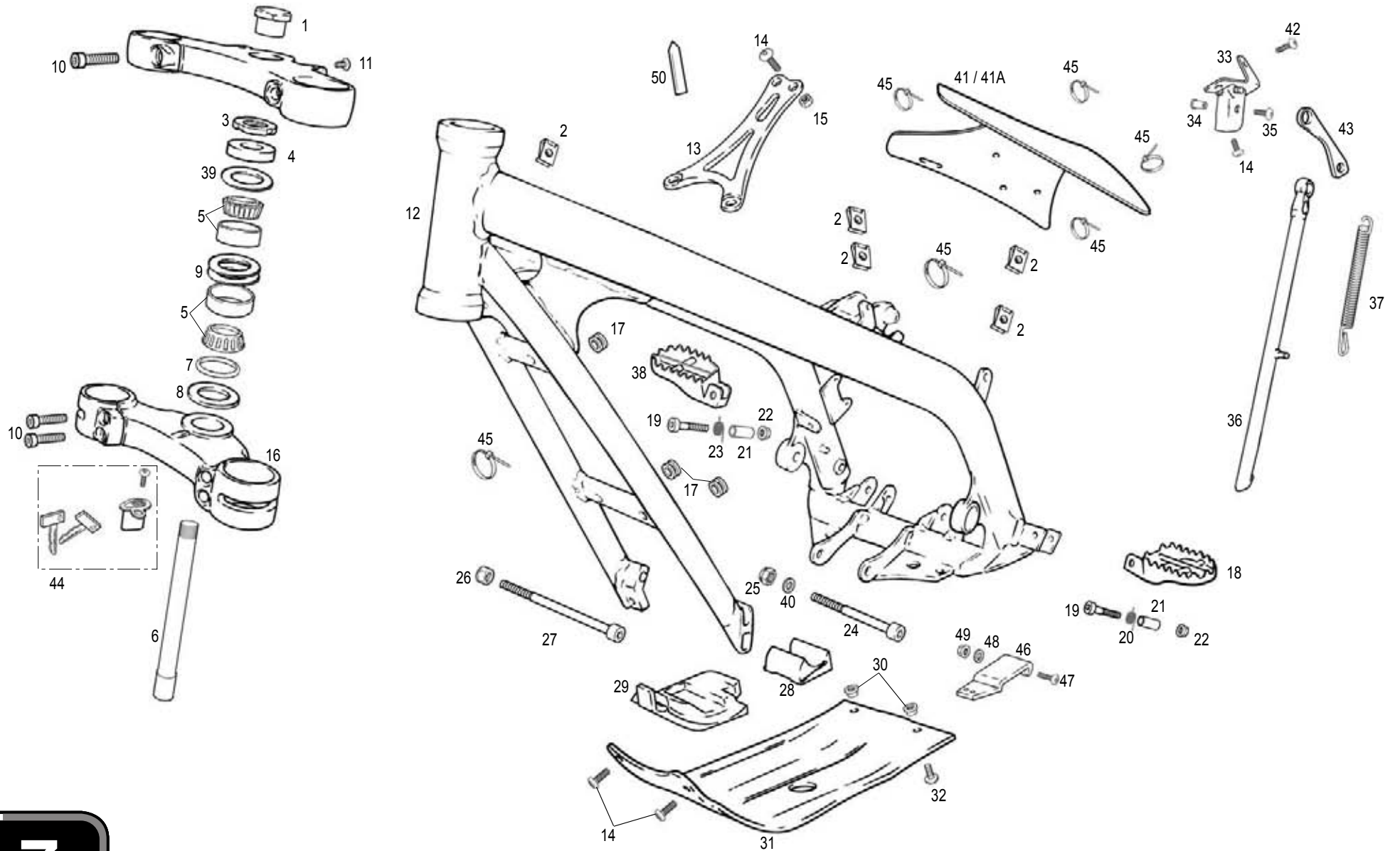
Nº	DESCRIPCIÓN / DESCRIPTION	AMAR/YELL	ROJO/RED	AZUL/BLUE	PLATA/SILVER	Cant.
1	ADH. BASCULANTE LADO DERECHO / RIGHT SWINGARM STICKER	-	BT280538005	-	-	1
2	ADH. BASCULANTE LADO IZQUIERDO / LEFT SWINGARM STICKER	-	BT280538006	-	-	1
3	ADH. DEPÓSITO / FUEL TRANK STICKER	BT120538022	BT280538022	BT280538022AZ	BT300538022	1
4	ADH. HORQUILLA PUBLICIDAD DER. / RIGHT FRONT FORK STICKER	-	BT280438043	-	-	1
5	ADH. HORQUILLA PUBLICIDAD IZQ. / LEFT FRONT FORK STICKER	-	BT280438042	-	-	1
6	ADH. BASE ASIENTO IZQ. 125 SILICONA / LEFT BASE SEAT STICKER	BT120538031	-	-	-	1
6A	ADH. BASE ASIENTO IZQ. 200 SILICONA / LEFT BASE SEAT STICKER	BT200538031	-	-	-	1
6B	ADH. BASE ASIENTO IZQ. 250 SILICONA / LEFT BASE SEAT STICKER	-	BT250538031	-	-	1
6C	ADH. BASE ASIENTO IZQ. 280 SILICONA / LEFT BASE SEAT STICKER	-	BT280538031	-	-	1
6D	ADH. BASE ASIENTO IZQ. 300 SILICONA / LEFT BASE SEAT STICKER	-	-	-	BT300538031	1
7	ADH. BASE ASIENTO DER. 125 SILICONA / RIGHT BASE SEAT STICKER	BT120538030	-	-	-	1
7A	ADH. BASE ASIENTO DER. 200 SILICONA / RIGHT BASE SEAT STICKER	BT200538030	-	-	-	1
7B	ADH. BASE ASIENTO DER. 250 SILICONA / RIGHT BASE SEAT STICKER	-	BT250538030	BT250538030AZ	-	1
7C	ADH. BASE ASIENTO DER. 280 SILICONA / RIGHT BASE SEAT STICKER	-	BT280538030	BT280538030AZ	-	1
7D	ADH. BASE ASIENTO DER. 300 SILICONA / RIGHT BASE SEAT STICKER	-	-	-	BT300538030	1
8	ADH. CHASIS TRIAL / TRIAL FRAME STICKER	-	BT280238021	-	-	2
9	ADH. PROT. LATERAL IZQ. CHASIS TRIAL / FRAME LEFT PROT. STICKER	-	BT280228031	-	-	1
10	ADH. PROT. LATERAL DER. CHASIS TRIAL / FRAME RIGHT PROT. STICKER	-	BT280220030	-	-	1
11	CTO. ADH. TRIAL 125 / T125 STICKER SET	BT120538000	-	-	-	1
11A	CTO. ADH. TRIAL 200 / T200 STICKER SET	BT200538000	-	-	-	1
11B	CTO. ADH. TRIAL 250 / T250 STICKER SET	-	BT250538000	BT250538000AZ	-	1
11C	CTO. ADH. TRIAL 280 / T280 STICKER SET	-	BT280538000	BT280538000AZ	-	1
11D	CTO. ADH. TRIAL 300 / T300 STICKER SET	-	-	-	BT300538000	1



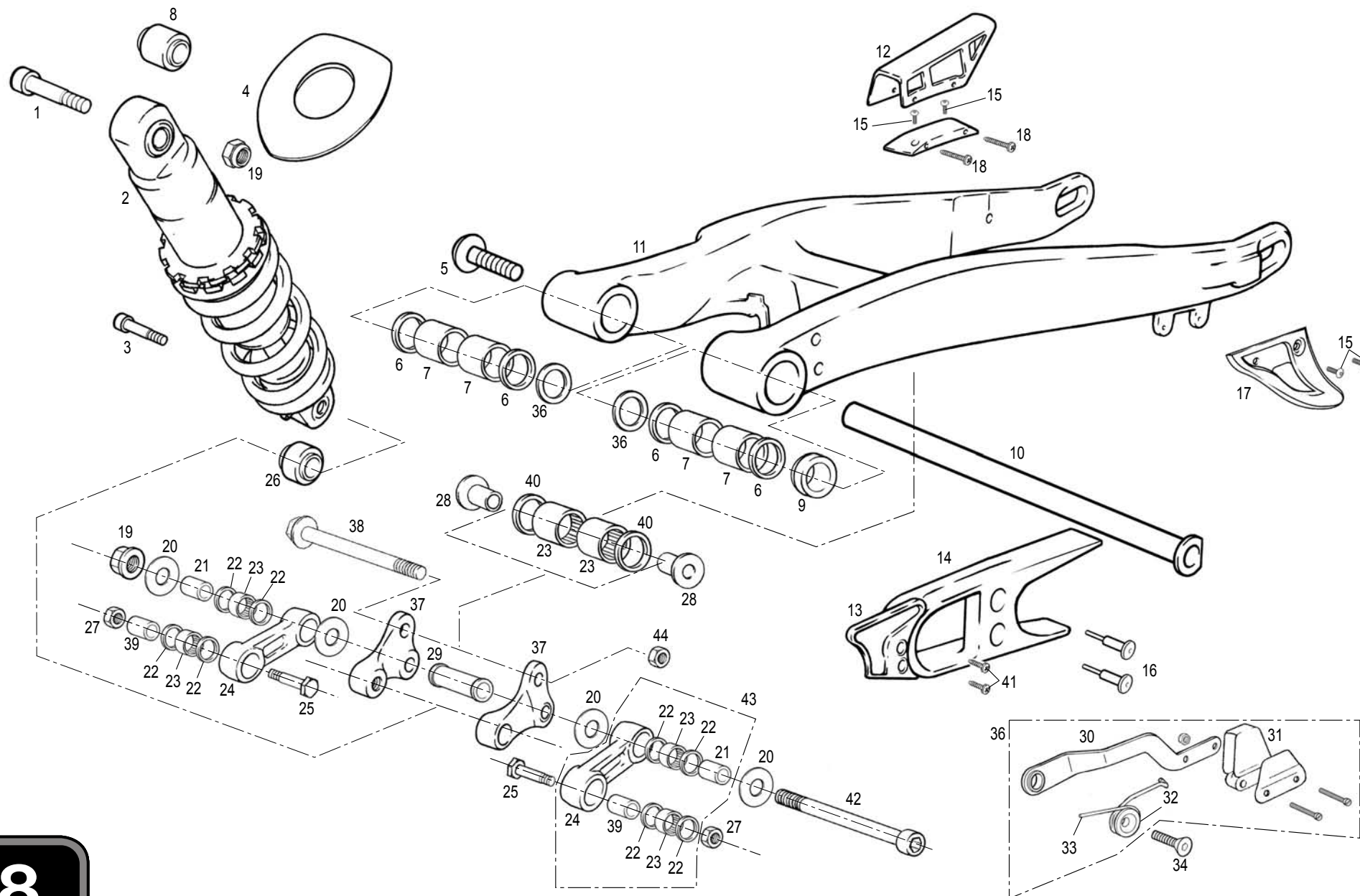
Nº	DESCRIPCIÓN / DESCRIPTION	125 / 200 / 250 / 280	300	Cant.
1	VENTILADOR F14 / FUN F-14	BFS450332340	BT300432340	1
2	MODULO VENTILADOR / FUN MODULE	BT120532342	BT280532342	1
3	TORNILLO ROSCA CHAPA CON ARANDELA / SCREW THREAD WITH WASHER	-	T0604210	3
4	TUBO DESVAPORIZADOR DEPÓSITO 41cm. / TANK TUBE 41CM. LONG	-	BT280310018	1
5	TORNILLO M6X30 / SCREW M6X30	-	T0206030	1
6	TUBO GASOLINA TRIAL / FUEL HOSE	-	BT280236004	1
7	PASADOR CIERRE TAPÓN / PIN CLOSE PLUG	-	BT27710094	1
8	ARANDELA ANTIDESGASTE CERRADURA / WASHER UNWEAR CLOSE	-	BT27710095	1
9	TÓRICA CIERRE 29X3 NBR / CLOSE O'RING 29X3	-	BT27810097	1
10	MUELLE TAPÓN DEPÓSITO / SPRING PLUG TANK	-	BT27910102	1
11	TÓRICA EJE TAPÓN 5X1 NBR / O'RING AXLE PLUG 5X1	-	BT27810098	1
12	EJE TAPÓN DEPÓSITO / AXLE PLUG TANK	-	BT27910092	1
13	BAIONETA TAPÓN DEPÓSITO / BAYONET PLUG TANK	-	BT27910101	1
14	APRETADOR TAPÓN GASOLINA / O'RING PRESS PLUG TANK	-	BT27910090	1
15	TUERCA AUTOBLOCANTE M-5 / SELF-LOCKING M-5	-	T2105001	1
16	CTO. TAPÓN GASOLINA / CPT. PLUG FUEL-PETROL	-	BT280420010	1
17	DEPÓSITO TRIAL 2004 / TRIAL 2004 TANK	-	BT280410024	1
18	JUNTA ADHESIVA DEPÓSITO 125x10 / STICKER TANK GASKET	-	BT280038018	1
19	JUNTA ADHESIVA DEPÓSITO CHASIS 38 X 1 / STICKER TANK GASKET,FRAME	-	BT27838018	2
20	ARANDELA GRIFO DEPÓSITO / WASHER TANK TAP	-	BT27910131	1
21	TUERCA GRIFO DEPÓSITO / NUT TANK TAP	-	BT27910132	1
22	GRIFO GASOLINA C/90 / TAP FUEL-PATROL	-	BT27810031	1
23	TAPÓN RADIADOR TP50806 TRIAL 2002 / RADIATOR CAP	-	BT280232032	1
24	CTO. RADIADOR TRIAL 2004-TERMOCONTACTO / 2004 RADIATOR	-	BT280532000T	1
25	GOMAS RADIADOR A CHASIS / RADIATOR TUBE TO FRAME	-	G220000	3
26	REJILLA RADIADOR TRIAL 2002 / RADIATOR GRILL	-	BT280220001	1
27	ALLEN 6X14 / 6X14 ALLEN BOLT	-	T0306014	1
28	ULS 6x10 CON ARANDELA / 6X10 ULS BOLT WITH WASHER	-	T0556010	2
29	TERMO CONTACTO / TERMO-CONTACT	-	BT280432065	1
30	ABRAZADERA COBRA DE 21 / COBRA CLAMP 21	-	L200046	4
31	TUBO INFERIOR RADIADOR-BOMBA AGUA / RADIATOR-WATER PUMP LOWER TUBE	-	BT280232003	1
32	TUBO SUPERIOR RADIADOR-CULATA / RADIATOR-CYL. HEAD UPPER TUBE	-	BT280432002	1
33	ABRAZADERA ELÁSTICA NEGRA ALAMBRE 9.3X9.9 2016055 / SPRING CLAMP	-	L200036	2
34	TUBO DESVAPORIZADOR TAPÓN GAS (26cm) / RADIATOR EXCESS TUBE HOSE	-	BE25620011	1
35	CLIP TERMOSTATO PRO 2005 / SEEGER	-	BT280432066	1
36	VÁLVULA DESVAP. DEPÓSITO / UNSTEAMER VALVE	-	BT27836025	1
37	BRIDA UNEX CORTA 2.5X98 / UNEX CALMP	-	BE25634010	2
38	BRIDA UNEX 2244 4.8X20 / UNEX CLAMP	-	BE25634009	1



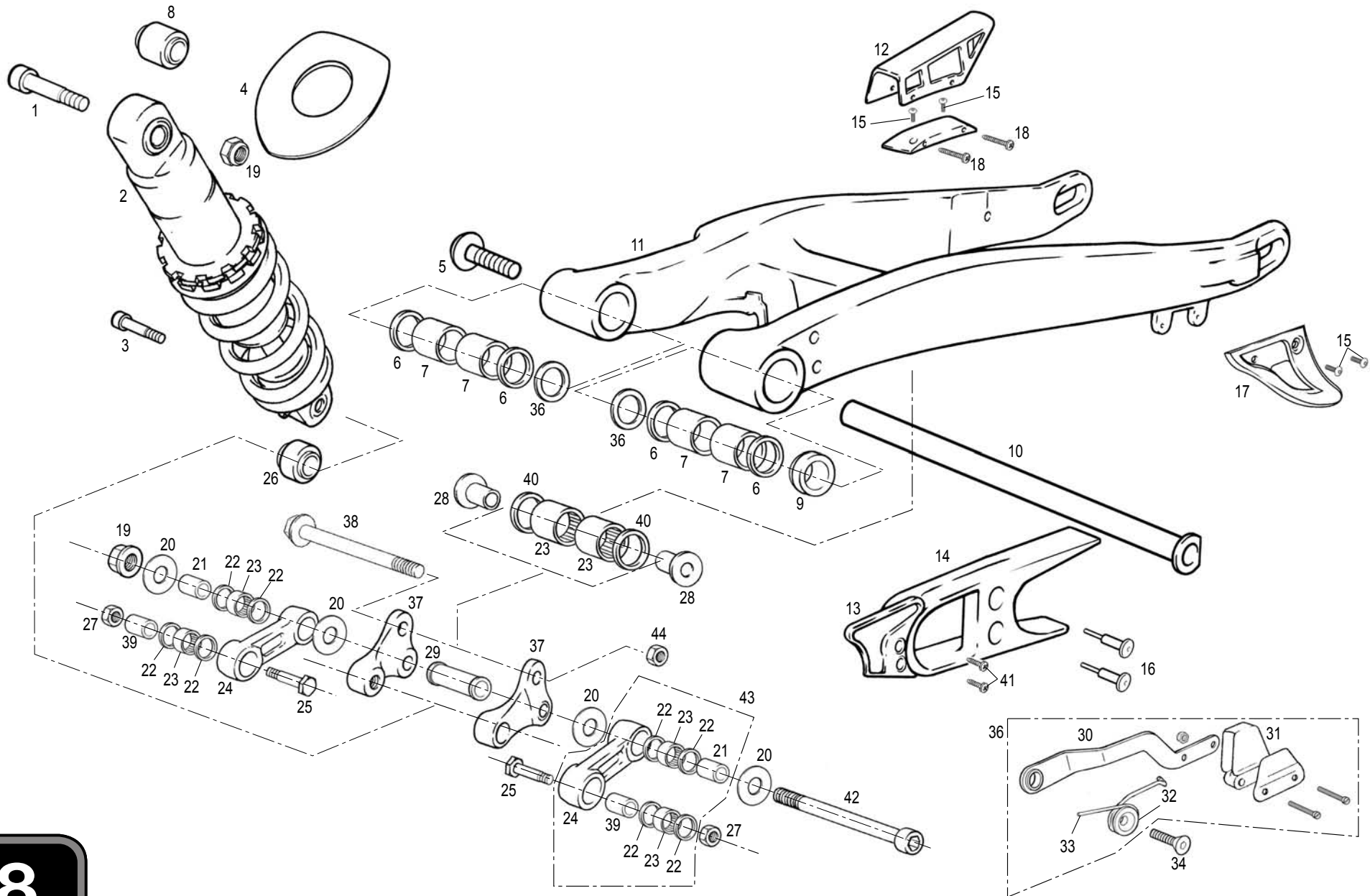
Nº	DESCRIPCIÓN / DESCRIPTION	125 / 200	250 / 280 / 300	Cant.
1	TUERCA SUPERIOR DIRECCIÓN TRIAL / NUT TOP STEERING AXLE	BT280210030	BT280410030	1
2	TUERCA NUT 956 RAPIDA M6 / M6 FAST NUT	-	T2606000	5
3	TUERCA INFERIOR DIRECCIÓN TRIAL / NUT UNDER TOP CLAMP	BT280210029	BT280410029	1
4	GUARDAPOLVO COJINETES DIRECCIÓN / BEARING STEERING, DUST COVER	-	BEP250210026	1
5	COJINETE DIRECCIÓN URBXA 32004 / BEARING STEERING	-	BT280210008	2
6	EJE DIRECCIÓN TRIAL 2002 / AXLE STEERING	BT280214003	-	1
7	TÓRICA DIRECCIÓN 37X2,5 ENDUPAMP 250 / O'RING STEERING	-	BEP250210012	1
8	ARANDELA REGLAJE BLANCA / WHITE WASHER	-	BT280210026	1
9	ARANDELA 36X42X0.5 / 36X42X0.5 WASHER	-	T4003642	2
10	ALLEN BRIDA INFERIOR / ALLEN SCREW	T0308030	T0306025	6
11	ULS 6X10 DIRECCIÓN / STEERING ULS	T0506010	-	1
12	CHASIS TRIAL 2003 / 2003 TRIAL FRAME	-	BT280510000	1
13	TIRANTE CILINDRO / BRACE CYLINDER	-	BT280110050	1
14	ULS 8X20 / 8X20 ULS	-	T0508020	7
15	TUERCA AUTOBLOCANTE M-8 ALTA / SELF-LOCKING NUT M8 HIGH	-	T2108002	4
16	PLATINA INFERIOR TRIAL / FORK CLAMP (LOWER)	BT280214002	BT280414002	1
17	GOMAS RADIADOR A CHASIS / RADIATOR PROTECTOR RUBBER	-	G220000	3
18	ESTRIBO IZQUIERDO 99 / FOOTSTEP (LEFT)	-	BT27910003	1
19	ALLEN 8X45 ESTRIBO / 8X45 ALLEN SCREW	-	T0308045	2
20	MUELLE ESTRIBO IZQUIERDO / SPRING FOOTSTEP (LEFT)	-	M100004	1
21	CASQUILLO ESTRIBO TRIAL-99 / BUSH FOOTSTEP	-	BT27910006	2
22	TUERCA AUTOBLOCANTE M-8 ALTA (DIN 982) / NUT NYLOCK	-	T2108002	2
23	MUELLE ESTRIBO DERECHO / SPRING FOOTSTEP, RIGHT	-	M100003	1
24	ALLEN 10x85 / 10X85 ALLEN BOLT	-	T0301085	1
25	TUERCA AUTOBLOCANTE M10 BAJA / SPECIAL M10 NUT	-	T2110001	1
26	TUERCA ESPECIAL M10 / SPECIAL M10 NUT	-	BT280210069	1
27	ALLEN M10X140 ZINCADO 12.9 / SCREW, BOLT ALLEN M10X140	-	T0310140	1
28	GOMA PROTECTOR TRASERO MOTOR / REAR ENGINE PROT. RUBBER	-	BT280336029	1
29	GOMA PROTECTOR DELANTERO MOTOR / FRONT ENGINE PROT. RUBBER	-	BT280236030	1
30	CASQUILLO PROTECTOR CÁRTER / CHASIS TRIAL / BUSHING	-	BT280310883	2
31	PLACA PROTECCIÓN MOTOR / TRIAL ENGINE PROTECTOR PLATE	-	BT280210005	1
32	ULS 8X16 / ULS 8X16	-	T0508016	2
33	SOPORTE CABALLETE TRIAL 2000 / SIDE STAND BRACKET SUPPORT	-	BT280012023	1
34	CASQUILLO GUÍA CABALLETE TRIAL / BUSH, PIVOT SIDE STAND	-	BT27712011	1
35	ALLEN 8X14 / 8X14 ALLEN BOLT	-	T0308014	1
36	CABALLETE TRIAL 99 / SIDE STAND BRACKET	-	BT27912010	1
37	MUELLE CABALLETE / SIDE STAND SPRING	-	BT280310039H	1



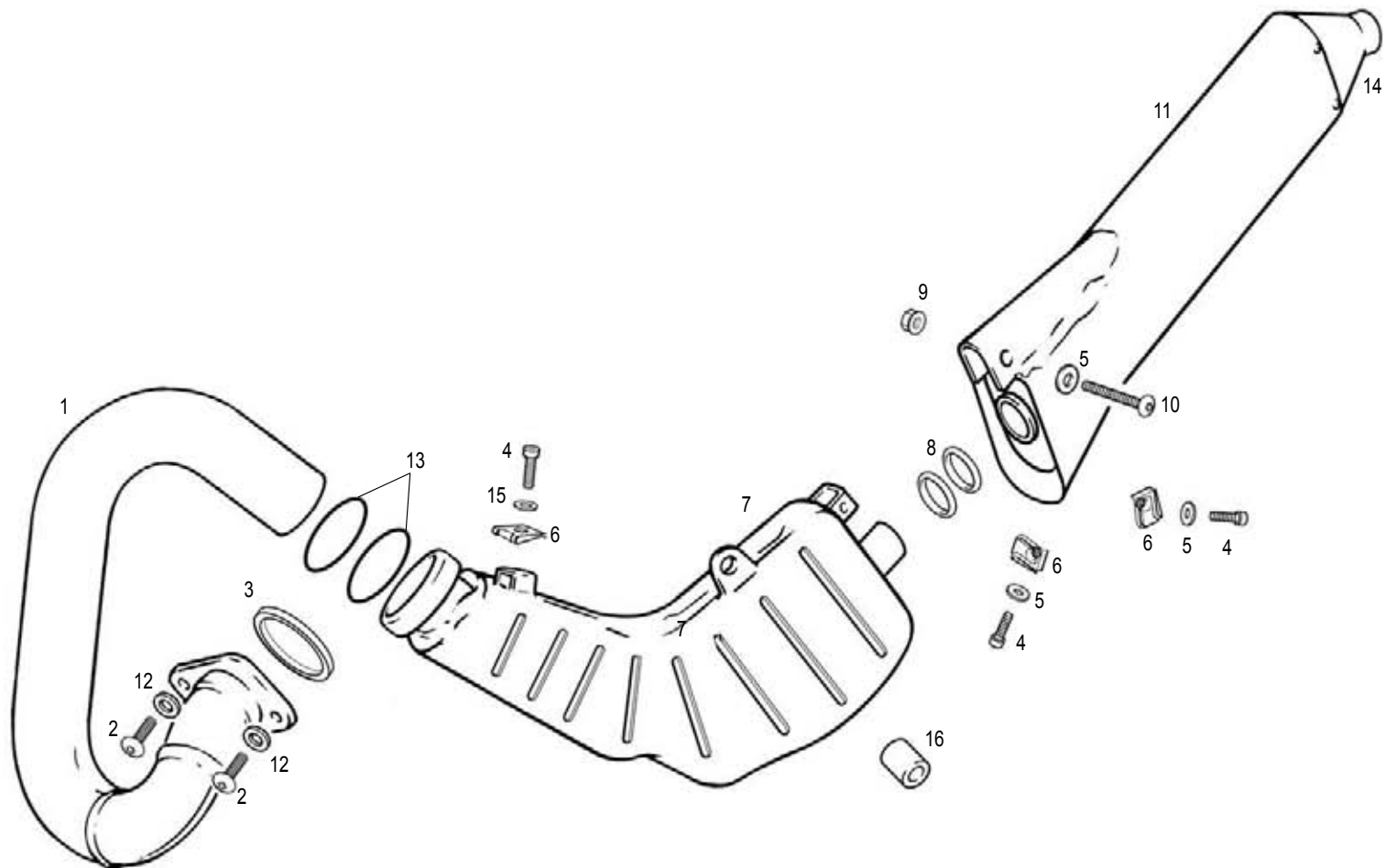
Nº	DESCRIPCIÓN / DESCRIPTION	125 / 200	250 / 280 / 300	Cant.
38	ESTRIBO DERECHO 99 / FOOTSTEP, RIGHT	-	BT27910002	1
39	ARANDELA 22.4X36X0.7 REGLAJE / REGULATE WASHER	-	T4022036	2
40	ARANDELA GLOBER 10X15 / GLOBER WASHER	-	T4001015	1
41	GOMA PROTECCIÓN CAJA-CHASIS CORTA TRIAL PRO / SHORT PROTECT RUBBER	-	BT280236033	1
41A	GOMA PROTECCIÓN CAJA-CHASIS LARGA TRIAL PRO / LONG PROTECT RUBBER	-	BT280236034	1
42	HEXAGONAL 6X16 / 6X16 HEXAGONAL BOLT	-	T0106016	1
43	EXCÉNTRICA CABALLETE TRIAL HOMO. / ADJUSTER	-	BT280312025H	1
44	CTO. BLOQUEO CLAUSOR / LOCKING CLAUSOR SET	-	BT280210075	1
45	BRIDA UNEX 2244 4.8X20 / 4.8X20 BLACK CLAMP	-	BE25634009	1
46	PROTECTOR CADENA A CHASIS / CHAIN PROTECTOR	-	BT280212026	1
47	TORNILLO ULS 6X25 / ULS 6X25	-	T0506025	1
48	ARANDELA PLANA 6.5X16X1.5 / WASHER 6.5X16X1.5	-	T4006016	1
49	TUERCA AUTOBLOCANTE DIN-6926 M6 CON ARANDELA ZN / NUT NYLOCK	-	T2206002	1
50	FUNDA CLIP 1X70 CHASIS / CLIP PROTECTOR	-	BE250411000	1



Nº	DESCRIPCIÓN / DESCRIPTION	125 / 200	250 / 280 / 300	Cant.
1	ALLEN 10X55 / 10X55 ALLEN SCREW	-	T0301055	1
2	AMORTIGUADOR TRIAL / SHOCK ABSORBER	BRT500114004	BT280514004	1
3	TORNILLO ESPECIAL / SPECIAL SCREW	-	T0310046	1
4	GOMA PROTECCIÓN AMORTIGUADOR TRASERO / REAR SHOCK PROTECTOR	-	BT280236041	1
5	TORNILLO EJE BASCULANTE TRIAL / SWING-ARM AXLE SCREW	-	BT280212009	1
6	RETÉN 20-26-4 870 N BASCULANTE / 20-26-4 OIL SEAL	-	C220001	4
7	COJINETE / BEARING	-	BT280212032	4
8	SILENTBLOCK AMORTIGUADOR / REAR SHOCK ABSORBER SILENTBLOCK	-	BT280414305	1
9	CASQUILLO GUÍA EJE BASCULANTE / SWING-ARM AXLE BUSHING	-	BT280212108	1
10	EJE BASCULANTE TRIAL / SWING-ARM AXLE	-	BT280412008	1
11	BASCULANTE TRIAL 2002 / TRIAL 2002 SWING-ARM	-	BT280212002	1
12	CUBRECADENAS / CHAIN COVER	-	BT280428011	1
13	PROTECTOR PIÑÓN TRIAL 2002 / PINION PROTECTOR	-	BT280236021	1
14	PATÍN CADENA / CHAIN GUIDE	-	BT280412015	1
15	ULS 5X12 / 5X12 ULS	-	T0505012	4
16	REMACHE CABOTA GRANDE 14X4 8X21 PATÍN / RIVET	-	T4505016	2
17	PROTECTOR CORONA TRIAL 2003 / SPROCKET PROTECTOR	-	BT280320029	1
18	TORNILLO ROSCA CHAPA PHILIPS 4X38 / 4X38 PHILIPS SCREW	-	T0614838	2
19	TUERCA AUTOBLOCANTE / SELF-LOCKING NUT	-	T2110001	2
20	ARANDELA REGLAJE 10.5X26X0.5 / 10.5X26X0.5 WASHER	-	T4001026	4
21	CASQUILLO SUSPENSIÓN DIAM. 10 / SUSPENSION BUSHING	-	BT27712005	2
22	RETÉN 15X21X2 / 15X21X2 OIL SEAL	-	C230001	8
23	COJINETE AGUJAS 15BM2116 / NEEDLE BEARING	-	BT27714009	6
24	BIELETA ALUMINIO TRIAL 2000 / ALUMINIUM ROD	-	BT280014008	2
25	TORNILLO ESPECIAL BIELETA 8X38 / 8X38 SPECIAL SCREW	-	T0118038	2
26	RÓTULA AMORTIGUADOR / BALL AND SOCKET JOIN	-	BT280214300	1
27	TUERCA AUTOBLOCANTE M8 ALTA / SELF-LOCKING NUT	-	T2108002	2
28	CASQUILLO BALANCÍN 99 / ARTICULATION BUSHING	-	BT27914014	2
29	CASQUILLO DISTANCIADOR BALANCÍN / ARTICULATION SPACER BUSHING	-	BT27914016	1
30	BRAZO TENSOR CADENA / TENSIONER CHAIN ARM	-	BT280412018	1
31	GOMA TENSOR CADENA / TENSIONER CHAIN RUBBER	-	G180010	1
32	CASQUILLO TENSOR CADENA / CHAIN TENSIONER BUSHING	-	B560000	1
33	MUELLE TENSOR CADENA / CHAIN TENSIONER SPRING	-	M122000	1
34	ALLEN CONICO 8X30 TENSOR CADENA / 8X30 CONIC ALLEN	-	T0408030	1
35	CTO. TENSOR CADENA TRIAL / CHAIN TENSIONER ASSY.	-	BT280410078	1
36	ARANDELA BASCULANTE TRIAL 2002 / SWING-ARM WASHER	-	BT280212007	2
37	CTO. BALANCÍN TRIAL 2000 / ROCKER-ARM SET	-	BT280014005CT	1



Nº	DESCRIPCIÓN / DESCRIPTION	125 / 200	250 / 280 / 300	Cant.
38	TORNILLO ESPECIAL M10X80X1.25 12.9 / M10X80X1.25 SCREW	-	T0210080	1
39	CASQUILLO SUSPENSIÓN DIAM.8 / DIAM. 8 SUSPENSION BUSHING	-	BT27712014	2
40	RETÉN 15-21-3-8170N BASC. BAL. / 15-21-3-8170N OIL SEAL	-	C230000	2
41	TORNILLO ROSCA-CHAPA 4.2X12 / 4,2X12 SCREW	-	T259349	2
42	ALLEN M10X120 / M10X120 ALLEN	-	T0310121	1
43	BIELETA ALUMINIO TRIAL COMPLETA / ALUMINIUM ROD SET	-	BT280014008CT	2
44	TUERCA M10 / M10 NUT	-	T3110002	1

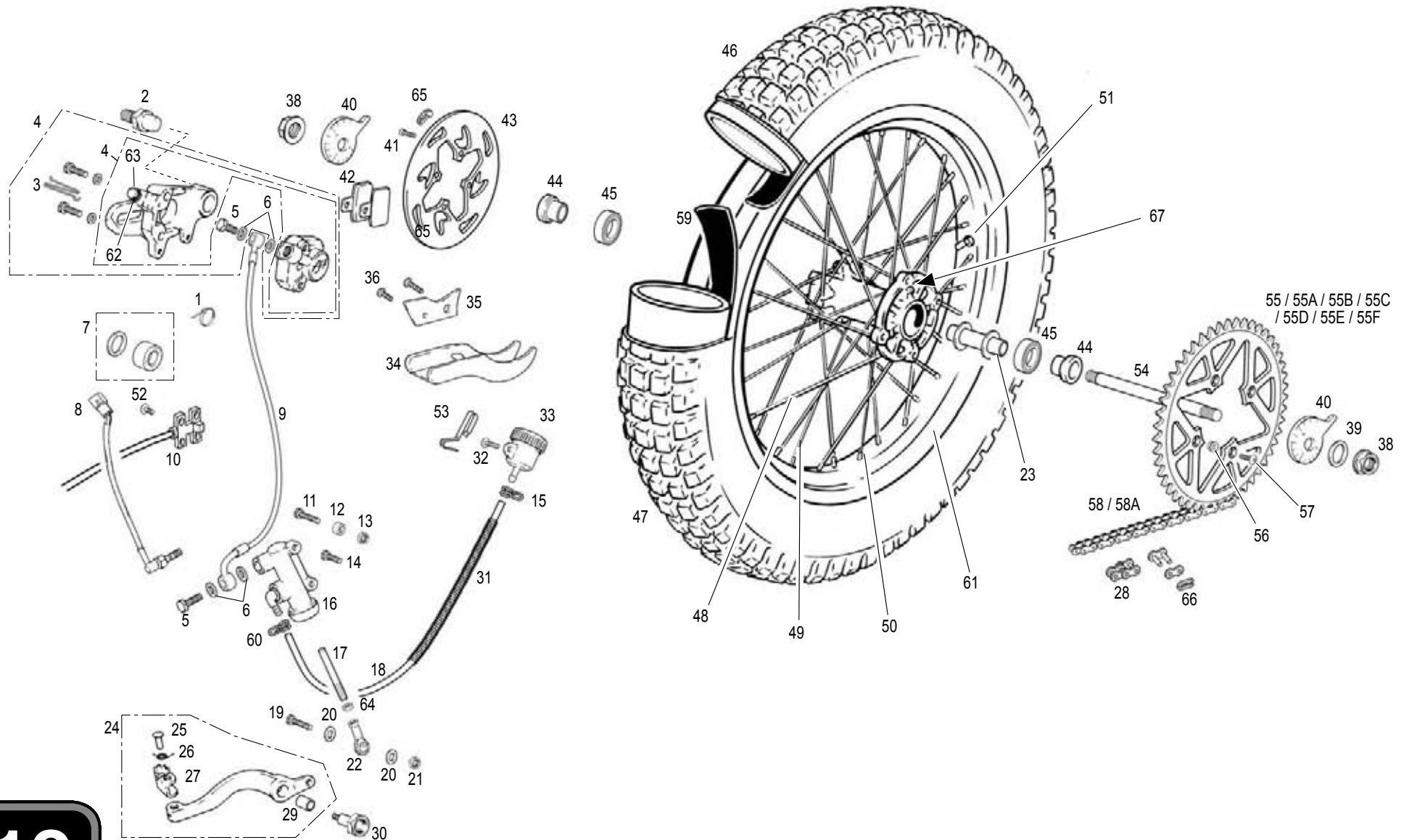


Nº	DESCRIPCIÓN / DESCRIPTION	125 / 200	250 / 280 / 300	Cant.
1	CURVA ESCAPE TRIAL SXXI / EXHAUST	BT120226001/2	BT300426001RA	1
2	ULS 8X16 / 8X16 ULS	-	T0508016	2
3	JUNTA ESCAPE S4 105 / EXHAUST GASKET	-	MT280244012	1
4	TORNILLO ULS 6X16 / SCREW 6X16 ULS	-	T0506016	2
5	ARANDELA PLANA 6.5X16X1.5 / 6.5X16X1,5 LOWER WASHER	-	T4006016	1
6	GRAPA M6 NUT / CAGE NUT M6	-	T2606000	2
7	SILENCIOSO INTERMEDIO PRO 2004 / MIDDLE SILENCER	-	BT280426020	1
8	TÓRICA ESCAPE / EXHAUST O'RING	-	C280002	2
9	TUERCA CON ARANDELA M6 / FLANGE NUT M6	-	T2206000	1
10	ULS 6X40 / 6X40 ULS	-	T0506040	1
11	SILENCIOSO FINAL TRIAL / FINAL SILENCER	-	BT280326002	1
12	ARANDELA GLOBER 8X12X2 / GLOBER WASHER	-	T4008314	2
13	TÓRICA SILENCIOSO INTERMEDIO 44,05X3,53 / O'RING INT. SILENCER	-	C290000	2
14	CAZOLETA SILENCIOSO FINAL / FINAL EXHAUST COVER	-	BT280126100	1
15	ARANDELA PLANA 6X12X1,5 / 6X12X1,5 LOWER WASHER	-	T4006012	1
16	CASQUILLO SEPARADOR MOTOR EC125 / BUSHING	-	BE120110065	1

Rueda trasera / Rear wheel

GAS GAS

TXT PRO 05

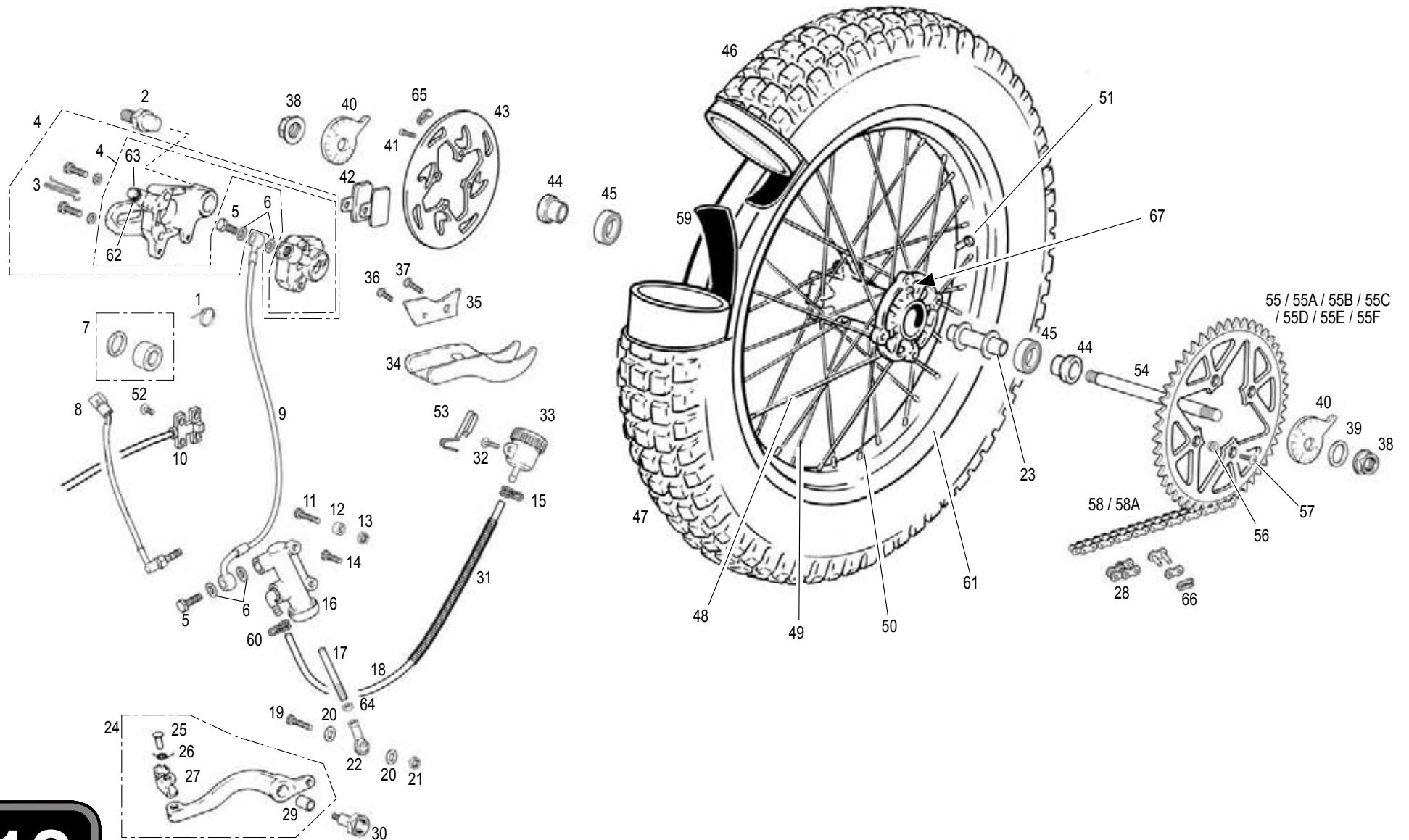


Nº	DESCRIPCIÓN / DESCRIPTION	125	200	250 / 280	300	Cant.
1	BRIDA UNEX CORTA 2221-0 2.5X98 / CABLE TIES 2.5X98	-	-	BE25634010	-	1
2	CASQUILLO CENTRADOR PINZA / SPACER BUSHING	-	-	BT280222049	-	1
3	CHAVETA SUJECCIÓN PASTILLA / KEY SPACER BRAKE PADS	-	-	R250000	-	1
4	PINZA FRENO TRASERA / CALIPER BRAKE REAR	-	-	BT280222001	-	1
5	TORNILLO LATERAL BOMBA FRENO TRASERO / BOLT PRESSURE HOSE	-	-	R320000	-	2
6	ARANDELA AL. 10X14X1.5 / WASHER 10X14X1.5	-	-	BT280422007	-	4
7	KIT REPARACIÓN PINZA FRENO / REPAIR KIT BRAKE PAD	-	-	BT280222202	-	1
8	INTERRUPTOR STOP HOMOLOGADO / STOP INTERRUPTOR HOMOL.	-	-	BEP250234003	-	1
9	LATIGUILLO FRENO TRASEO / REAR BRAKE HOSE	-	-	BT280222004	-	1
10	REENVÍO / HALL SENSOR	-	-	BT280034050	-	1
11	TORNILLO 6X25 / 6X25 BOLT	-	-	T0206025	-	1
12	CASQUILLO SEPARADOR FRENO TRASERA / REAR BRAKE PUMP SPACER	-	-	BT280226240	-	1
13	TUERCA CON ARANDELA M6 (DIN 6923) ESTRIADA / M6 NUT WITH WASHER	-	-	T2206000	-	2
14	TORNILLO ESPECIAL 6X14 / 6X14 SPECIAL SCREW	-	-	T0206014	-	1
15	ABRAZADERA ELÁSTICA ALAMBRE / ELASTIC SPRING	-	-	L200036	-	2
16	BOMBA FRENO TRASERO / REAR BRAKE PUMP	-	-	BT280222010	-	1
17	VARILLA FRENO TRASERA TRIAL 2002 / BRAKE ROD	-	-	BT280222062	-	1
18	TUBO SOBRANTE RAD. 5X8 (39cm) / RADIATOR HOSE 5X8 (39cm).	-	-	BE25632009	-	1
19	ULS 6x25 / 6x25 ULS BOLT	-	-	T0556025	-	1
20	ARANDELA PLANA 6X12X1.5 / WASHER 6X12X1.5	-	-	T4006012	-	1
21	TUERCA AUTOBLOCANTE DIN-6926 C/ARAND. ZN / SCREW	-	-	T2206002	-	1
22	RÓTULA PEDAL FRENO / BRAKE PEDAL BALL-AND-SOCKET JOINT	-	-	BT280222053	-	1
23	CASQUILLO SEPARADOR 390.80.221 / BUSHING	-	-	BT280218052	-	1
24	CTO. PEDAL FRENO TRASERO / REAR BRAKE PEDAL SET	-	-	BT27922016CT	-	1
25	REMACHE PUNTERA PEDAL FRENO / BRAKE PEDAL END RIVET	-	-	BE25922018	-	1
26	MUELLE PUNTERA PEDAL / SPRING PEDAL, END GEAR CLEVER	-	-	ME25636029	-	1
27	PUNTERA PEDAL FRENO / TOE PEDAL BRAKE	-	-	BT27922017	-	1
28	ENGANCHE CADENA IRIS 520 RXL / CHAIN SPLIT LINK	-	-	BT280310066	-	1
29	GLACIER PEDAL FRENO 1215PD10 / GLACIER BRAKE PEDAL	-	-	C200101	-	1
30	CASQUILLO TORNILLO PEDAL FRENO TRIAL / SCREW BUSHING	-	-	BT280210302	-	1
31	MUELLE DESVAPORIZADOR / SPRING BREATHER	-	-	M150000	-	1
32	ULS 6x14 CON ARANDELA / 6X14 ULS WITH WASHER	-	-	T0556014	-	1
33	DEPÓSITO LÍQUIDO FRENOS / BRAKE LIQUID TANK	-	-	BT280410016	-	1
34	PROTECTOR DISCO TRASERO 2001 / BRAKE DISC PROTECTOR	-	-	BT280128012	-	1
35	SOPORTE PROTECTOR DISCO TRASERO / BRAKE DISC PROTECTOR SUPPORT	-	-	BT280222051	-	1
36	ULS 5X12 / 5X12 ULS	-	-	T0505012	-	1
37	TORNILLO ULS 6X20 / 6X20 ULS BOLT	-	-	T0506020	-	1

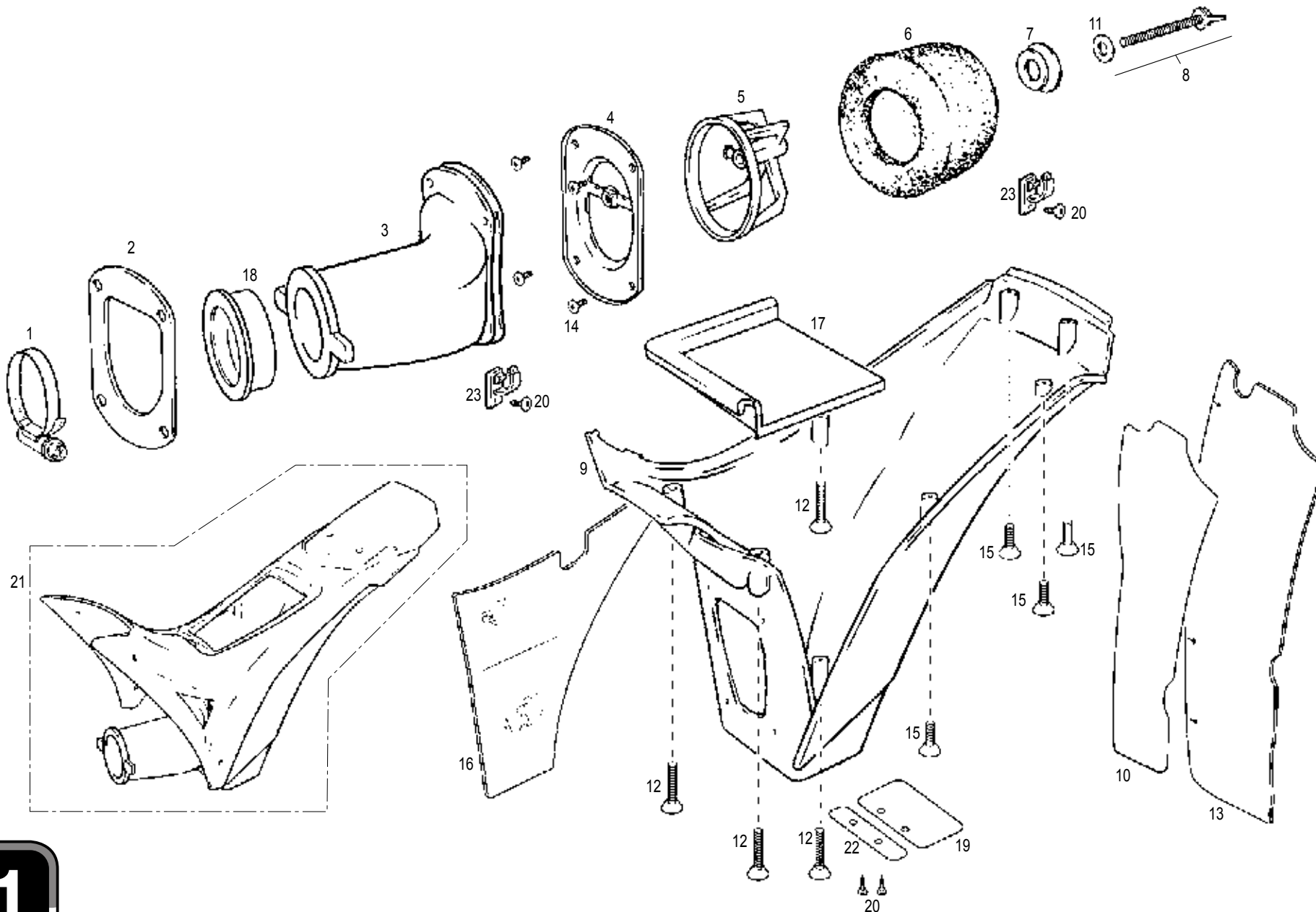
Rueda trasera
/ Rear wheel

GAS GAS

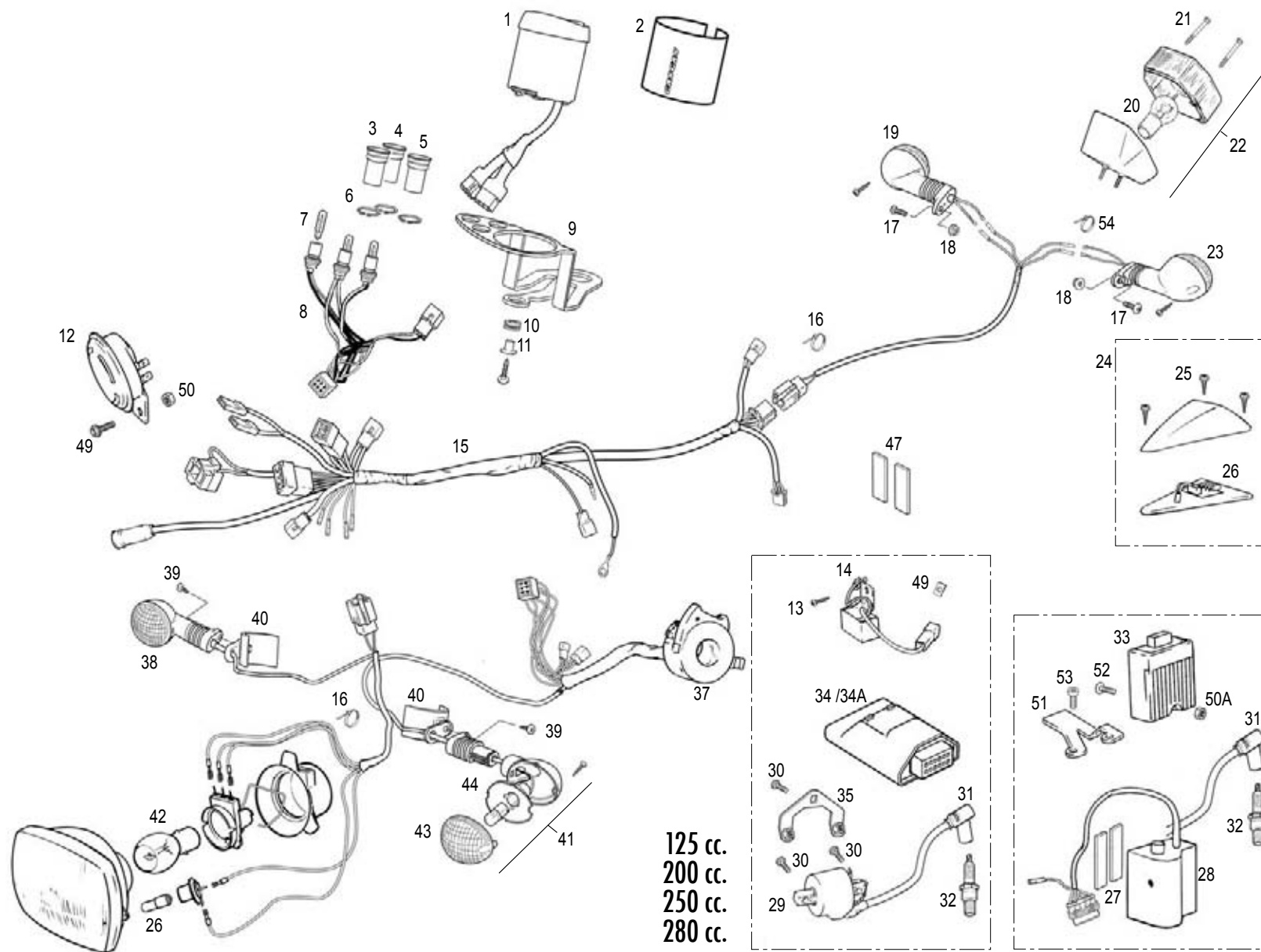
TXT PRO 05



Nº	DESCRIPCIÓN / DESCRIPTION	125	200	250 / 280	300	Cant.
38	TUERCA EJE RUEDA TRASERA / NUT AXLE REAR WHEEL	-	-	R640001	-	2
39	ARANDELA EJE TRASERO 17X30X1,5 DIN 137 / REAR WASHER	-	-	BT280436014	-	1
40	EXCÉNTRICA TRASERA / REAR SAIL CAM ADJUSTER	-	-	R620001	BT300312025	2
41	ALLEN 6X18 / 6X18 SCREW	-	-	T0206020	-	2
42	PASTILLA FRENO TRASERA / REAR BRAKE PADS	-	-	BT280222068	-	2
43	DISCO FRENO TRASERO TRIAL 2003 / REAR BRAKE DISK	-	-	BT280322012	-	1
44	DISTANCIADOR RUEDA TRASERA 7.5MM / REAR SPACER WHEEL	-	-	BT280218021	-	1
45	COJINETE 6004 / BEARING	-	-	C160001	-	1
46	CUBIERTA TRASERA 400X18 TBLS / REAR WHEEL TYRE	-	-	N200100	-	1
47	RUEDA TRASERA TRIAL / TRIAL REAR WHEEL	-	-	BT280318100	-	1
48	RADIO 3.4X220 RUEDA TRASERA TRIAL / REAR SPOKE	-	-	BRT500118014	-	16
49	RADIO 3.4X215 RUEDA TRASERA TRIAL / REAR SPOKE	-	-	BRT500118015	-	16
50	TUERCA RADIOS 3.5MM. RUEDA TRASERA / REAR SPOKE NUT	-	-	BT27718016	-	32
51	VÁLVULA / AIR VALVE	-	-	N200110	-	1
52	ULS 6X10 / 6X10 ULS	-	-	T0506010	-	1
53	SOPORTE DEPÓSITO LÍQUIDO DE FRENO / BRAKE FLUID TANK SUPPORT	-	-	BT280410943	-	1
54	EJE RUEDA TRASERA / REAR WHEEL AXLE	-	-	R590003	-	1
55	CORONA TRIAL SXX1 / SPOCKETT	-	-	BT280218034	-	1
55A	CORONA Z43 / SPOCKETT	-	-	BT280218024	-	1
55B	CORONA Z41 / SPOCKETT	-	-	BT280318024	-	1
55C	CORONA Z44 / SPOCKETT	-	-	BT120218034	-	1
55D	CORONA Z46 / SPOCKETT	-	-	BT200218034	-	1
55E	CORONA Z48 / SPOCKETT	-	-	BT120518034	-	1
55F	CORONA Z42 GOLD / SPOCKETT	-	-	BT280218034AM	-	1
56	TUERCA AUTOBLOCANTE M8 BAJA / LOW SELF-LOCK NUT	-	-	T2108001	-	1
57	ULS 8X20 PLAT. PROT. / 8X20 ULS	-	-	T0508022	-	1
58	CADENA TRIAL / TRIAL CHAIN	-	-	BT280310036	-	1
58A	CADENA TRIAL 520 RXL 104 PASOS / CHAIN	-	-	BT120210036	-	1
59	FLAP LLANTA TRASERA / REAR RIM FLAP	BT280310036	BT200410036	R500115	BT2803110036	1
60	ABRAZADERA BLANCA / WHITE CLAMP	-	-	BT27710120	-	1
61	LLANTA RUEDA TRASERA / REAR WHEEL RIM	-	-	BRT500118011	-	1
62	SANGRADOR / BLEEDER	-	-	BE25622060	-	1
63	TAPÓN SANGRADOR / BLEEDER CAP	-	-	BT27922055	-	1
64	TUERCA M6 BAJA DIN 934 / M6 NUT	-	-	T2006001	-	1
65	IMÁN 2221-0 2.5X98 / MAGNET	-	-	BT28023412	-	1
66	MEDIA MALLA IRIS 520 RXL	-	-	BT280310067	-	1
67	CUBO RUEDA TRASERA	-	-	BRT500188027	-	1



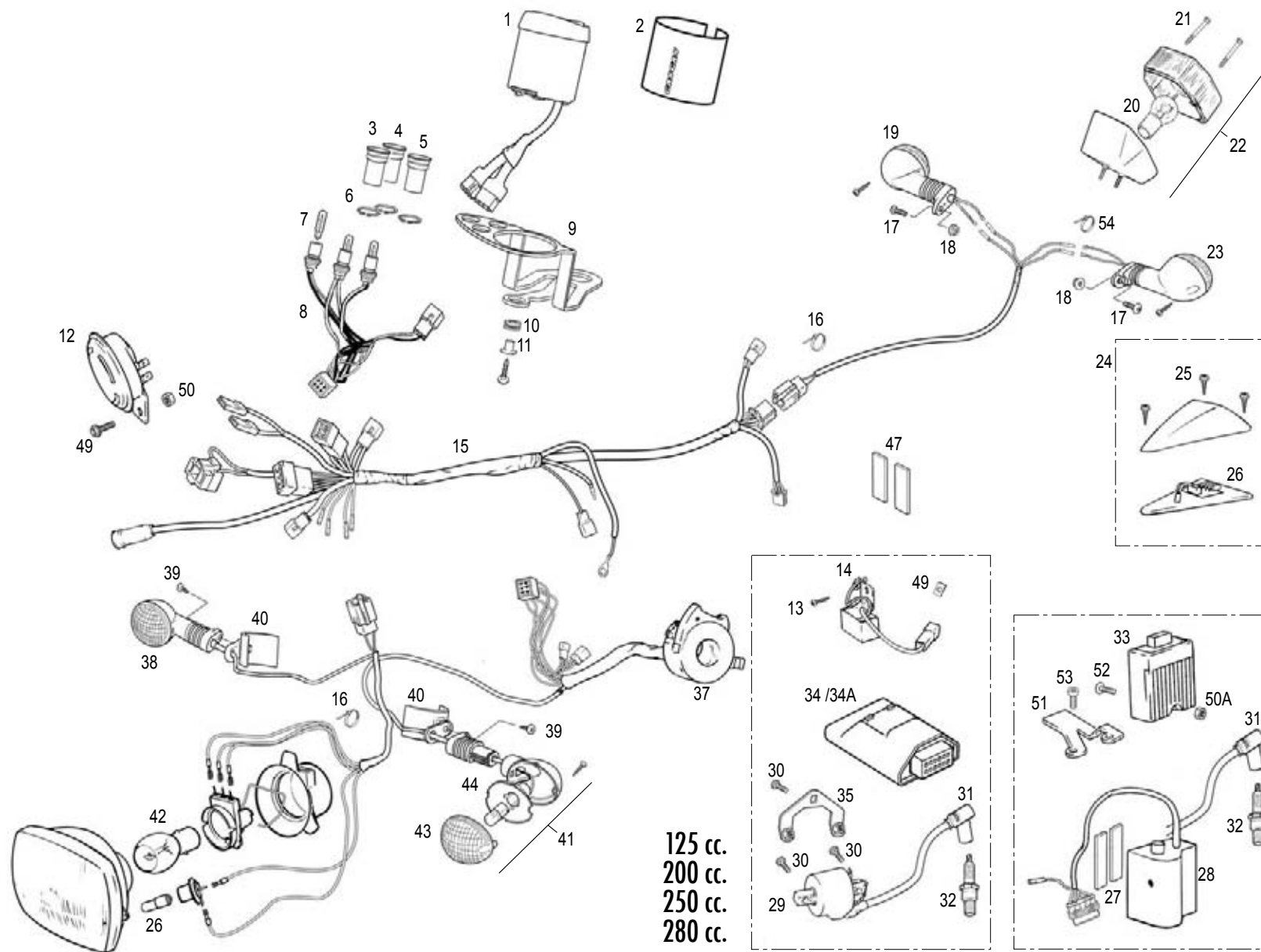
Nº	DESCRIPCIÓN / DESCRIPTION	125 / 200	250/280 PO	250/280 AZ	300	Cant.
1	ABRAZADERA S56/9 / CLAMP	-	MT280316132	-	-	1
2	PLATINA EXTERIOR SOPORTE JAULA FILTRO TRIAL 2002 / EXTERNAL PLATE	-	BT280228021	-	-	1
3	TOBERA CAJA FILTRO TRIAL SXXI / TUBE, AIR CLEANER CONNECT.	-	BT280328017	-	-	1
4	PLATINA INTERIOR SOPORTE JAULA FILTRO TRIAL 2002 / INNER PLATE	-	BT280228020	-	-	1
5	JAULA FILTRO AIRE TRIAL 280-2002 / AIR CLEANER CAGE	-	BT280228002	-	-	1
6	FILTRO AIRE TRIAL XXI / AIR CLEANER	-	BT280328000	-	-	1
7	TETÓN ESPUMA FILTRO TRIAL 2002 / AIR CLEANER WASHER	-	BT280228008	-	-	1
8	VARILLA FILTRO TRIAL 2002 / AIR CLEANER ROD	-	BT280228003	-	-	1
9	CAJA FILTRO TRIAL 2003 / AIR CLEANER BOX	-	BT280228001	-	-	1
10	AD. PROTECTOR CAJA FILTRO / AIR CLEANER PROTECTOR SITCKER	-	BT280428024	-	-	1
11	ARANDELA / WASHER	-	T4006016	-	-	1
12	TORNILLO ROSCA-CHAPA 3,5X30 / 3,5X30 SCREW THREAD	-	BT280228034	-	-	4
13	GOMA PROTECCIÓN CAJA FILTRO / AIR CLEANER BOX PROTECTOR RUBBER	-	BT280420008	-	-	1
14	ULS 4X10 NEGRO CON ABRAZADERA / ULS 4X10 BOLT	-	T0554010N	-	-	4
15	TORNILLO ROSCA-CHAPA 3,5X12 / 3,5X12 SCREW THREAD	-	BT280228035	-	-	4
16	ADH. PROTECTOR ESCAPE AMIANTO / EXHAUST PROTECTOR STICKER	-	BT280238059	-	-	1
17	GOMA PROTECCIÓN ESPUMA FILTRO / AIR CLEANER PROTECTOR	-	BT280328036	-	-	1
18	ADAPTADOR CARBURADOR / CARBURETOR ADAPTER	-	BT250328040	-	-	1
19	VÁLVULA VACIADOR CAJA FILTRO TRIAL / TRIAL FILTER BOX VALVE	-	BT280428032	-	-	1
20	TORNILLO ROSCA-CHAPA 4,2X10 NEGRO / BLACK 4,2X10 SCREW	-	T0604210	-	-	4
21	CTO. CAJA FILTRO TRIAL PRO 2005 / PRO FILTER BOX SET	BT120528001	BT280528001RO	BT280528001AZ	BT300528001	1
22	PISADOR VÁLVULA VACIADOR CAJA FILTRO / BOX VALVE SUJECTION	-	BT280428045	-	-	1
23	PRENSACABLES SR1789 / CABLE TIE SR1789	-	BT280428006	-	-	2



125 cc.
200 cc.
250 cc.
280 cc.

300 cc.

Nº	DESCRIPCIÓN / DESCRIPTION	125 / 200 / 250 / 280	300	Cant.
1	MULTIFUNCIÓN TRIAL / TRIAL MULTIFUNCTION	-	BT280234005	1
2	ADHESIVO FIBRA MULTIFUNCIÓN / MULTIFUNCTION FIBER STICKER	-	BT27938040	1
3	TESTIGO LUZ POSICIÓN / SHORT LIGHT INDICATOR	-	BE250134037	1
4	TESTIGO LUZ LARGA / LONG LIGHT INDICATOR	-	BE250134038	1
5	TESTIGO LUZ INTERMITENTE / DIRECTION INDICATOR	-	BE250134036	1
6	CLIP TESTIGO / LIGHT CLIP	-	BE250134042	3
7	BOMBILLA 12V 1,2-9W / 12V 1,2-9W BULB	-	L300123	3
8	CABLEADO ILUMINACIÓN / ILLUMINATION INSTALLATION	-	BE250134023	1
9	SOPORTE CUENTA KM. / KM. COUNTER SUPPORT	-	BT280234045H	1
10	SILENTBLOCK GOMA / RUBBER SILENTBLOCK	-	G200000	1
11	CASQUILLO / BUSHING	-	BE25610007	1
12	CTO. CLAXON PE40065G11 / HORN ASSY	-	L300105	1
13	TORNILLO ESPECIAL 6X14 / 6X14 SPECIAL SCREW	T0206014	-	1
14	REGULADOR ALTERNADOR / ALTERNATOR REGULATOR	L300031	-	1
15	INSTALACIÓN TRIAL NEGRA 2004	-	BT280434014	1
16	BRIDA UNEX MEDIANA / UNEX CLAMP	-	BE25634009	3
17	ULS 6X16 NEGRO / 6X16 ULS BLACK BOLT	-	T0506016N	2
18	TUERCA CON ARANDELA M6 / M6 NUT WITH WASHER	-	T2206000	2
19	INTERMITENTE DERECHO TRASERO / RIGHT REAR INDICATOR	-	BE250134021	1
20	BOMBILLA 12V 5-21W / 12V 5-21W BULB	-	L300116	1
21	CRISTAL FARO TRASERO HOMOLOGADO / HOMOL. REAR LIGHT CAP	-	BP25734115	1
22	FARO PILOTO TRIAL HOMOLOGADO / HOMOL. TRIAL REAR LIGHT SET	-	BP27534015	1
23	INTERMITENTE IZQUIERDO TRASERO / LEFT REAR INDICATOR	-	BE250134022	1
24	FARO PILOTO TRIAL / TRIAL REAR LIGHT SET	-	BT27934015	1
25	TORNILLO ROSCA CHAPA 3.5X13 / BOLT 3.5X13	-	T0603513	3
26	LÁMPARA 12V3W BIFARO AM0518 / 12V 3W LAMP	-	L300119	1
27	TIRA ADHESIVA 45MM. CAJA FILTRO EC2003 / STICKER 45MM.	-	BE250328039	2
28	CTO. CDI 432 40 2402 TRIAL PRO RACING / CDI 432	-	MT300434007CT	1
29	BOBINA KOKUSAN IG3815 / KOKUSAN ELECTRIC COIL	M02812110	-	1
30	ALLEN 6X16 / ALLEN 6X16 BOLT	T0306016	-	3
31	PIPA BUJÍA IB05EMH = BT27934000 / SPARK PLUG	-	BE25934000	1
32	BUJÍA BPR5ES / SPARK PLUG	-	M04012000	1
33	REGULADOR RECTIFICADOR DUCATI / REGULATOR	-	MT300534009	1
34	CDI DIGITAL CU77516 TRIAL 125/200 2005 / TRIAL 2005 DIGITAL CDI	MT120534007	-	1
34A	CDI DIGITAL CU7510 TRIAL 250/280 2005 / TRIAL 2005 DIGITAL CDI	MT280534007	-	1
35	SOPORTE BOBINA KOKUSAN TRIAL PRO 2005 / COIL SUPPORT	BT280510941	-	1
36	ALLEN 6X14 / 6X14 ALLEN	T0306014	-	1



125 cc.
200 cc.
250 cc.
280 cc.

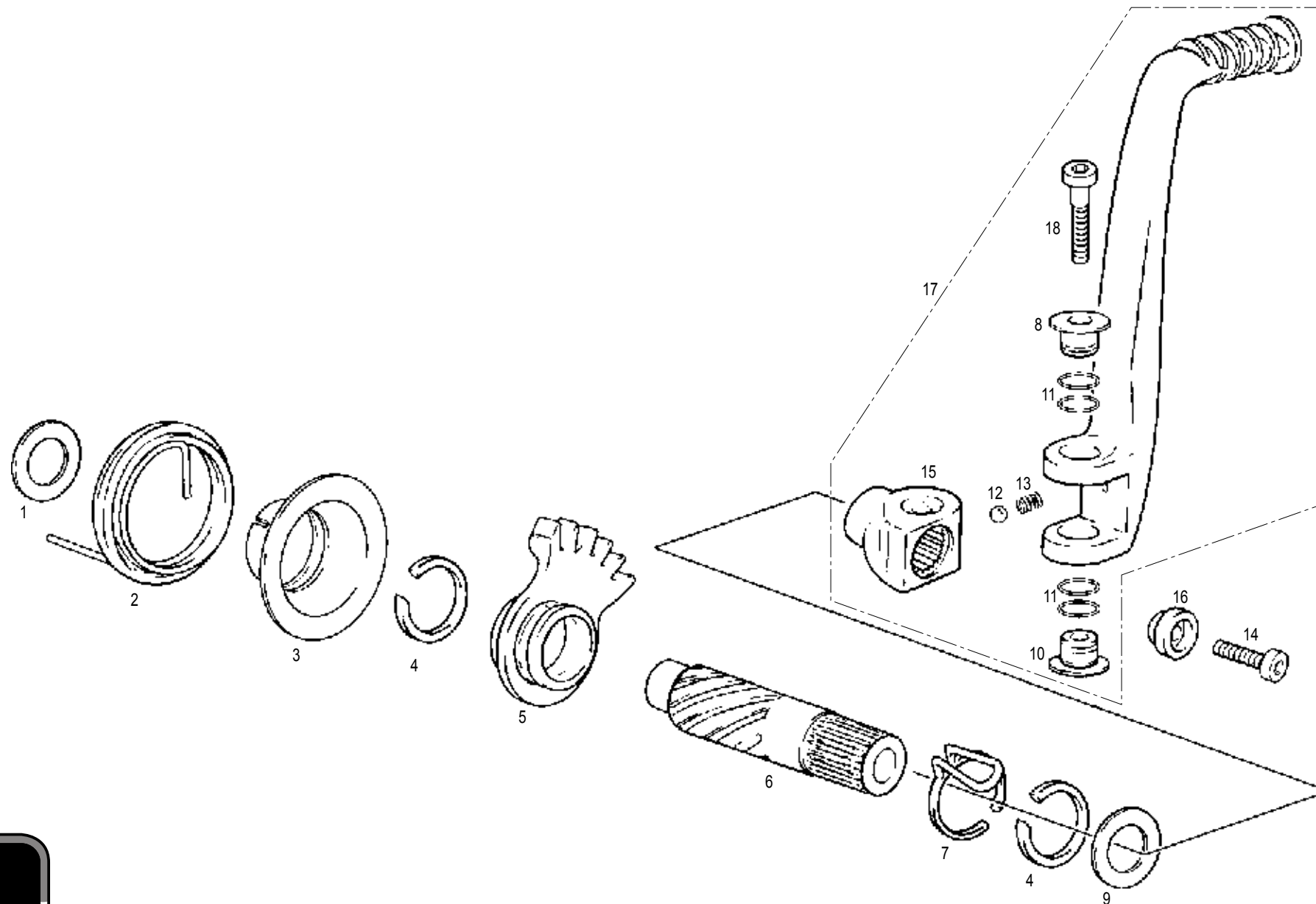
300 cc.

Nº	DESCRIPCIÓN / DESCRIPTION	125 / 200 / 250 / 280	300	Cant.
37	CONMUTADOR LUZ TT-97 / LIGHT SWITCH	-	BE25734001	1
38	INTERMITENTE DERECHO DELANTERO / FRONT RIGHT INDICATOR	-	BE250134018	1
39	TORNILLO PHILIPS ROSCA-CHAPA 6.3x16 NEGRO / 6.3X16 CLACK SCREW	-	T0706316	2
40	SOPORTE INTERMITENTE DELANTERO / FRONT INDICATOR SUPPORT	-	BE250134017	2
41	INTERMITENTE IZQUIERDO DELANTERO / FRONT LEFT INDICATOR	-	BE250134019	1
42	BOMBILLA 12V 35W/35 (1221) / 12V 35W/35 LAMP	-	L300122	4
43	CRISTAL INTERMITENTE / INDICATOR COVER	-	BE250134120	4
44	LÁMPARA 12V15W CASQUETE / 12V15W LAMP	-	L300115	4
45	ÓPTICA FARO HOMOLOGADO / HEADLIGHT	-	BT280120022	1
46	INST. ALARGO PILOTO TRASERO TRIAL PRO HOMOL. / INSTALLATION	-	BT280434016	1
47	ESPUMA PROTECTORA CDI KOKUSAN TRIAL PRO 2005 / CDI PROTECTOR	MT280534023	-	2
48	TUERCA 956 RÁPIDA M6 0212827-9 / NUT	T2606000	-	1
49	ULS 6X10 C/ARANDELA PLATA / ULS 6X10 BOLT	-	T0556010	1
50	TUERCA AUTOBLOCANTE BAJA M6 (DIN985) / M6 NUT	-	T2106001	1
50A	TUERCA AUTOBLOCANTE BAJA M6 (DIN985) / M6 NUT	-	T2106001	1
51	SOPORTE CDI DUCATI / CDI SUPPORT	-	BT300434107	1
52	ULS 6X16 / ULS 6X16 BOLT	-	T0506016	1
53	ALLEN 6X14 / NUT M6	-	T0306014	1
54	BRIDA NYLON 3.6X140 LAT.EMBRAGUE / ALLEN BOLT 6X14	-	BE250022031	1

**Cto. Pedal de arranque
/ Quickstart pedal**

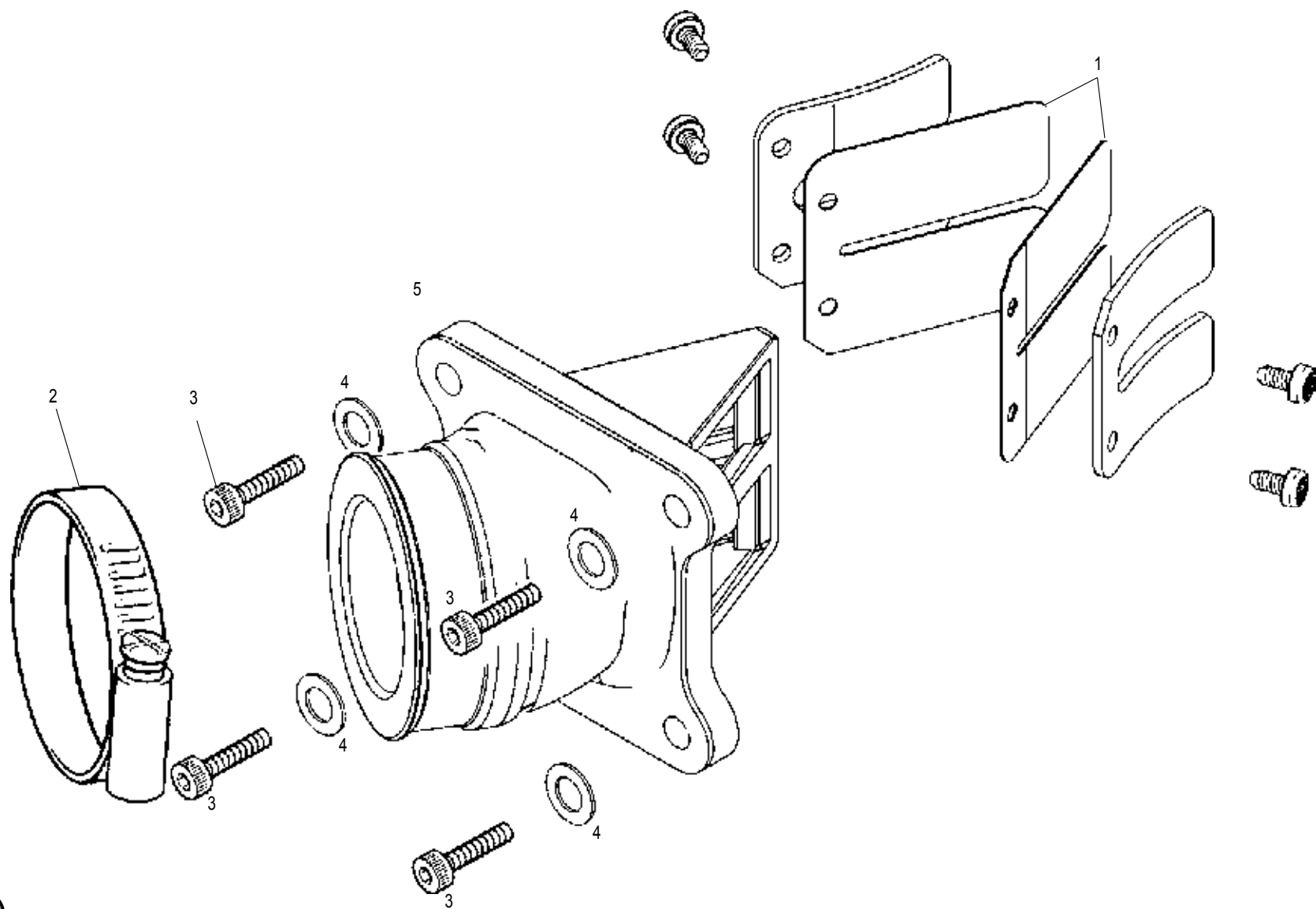
GAS GAS

TXT PRO 05

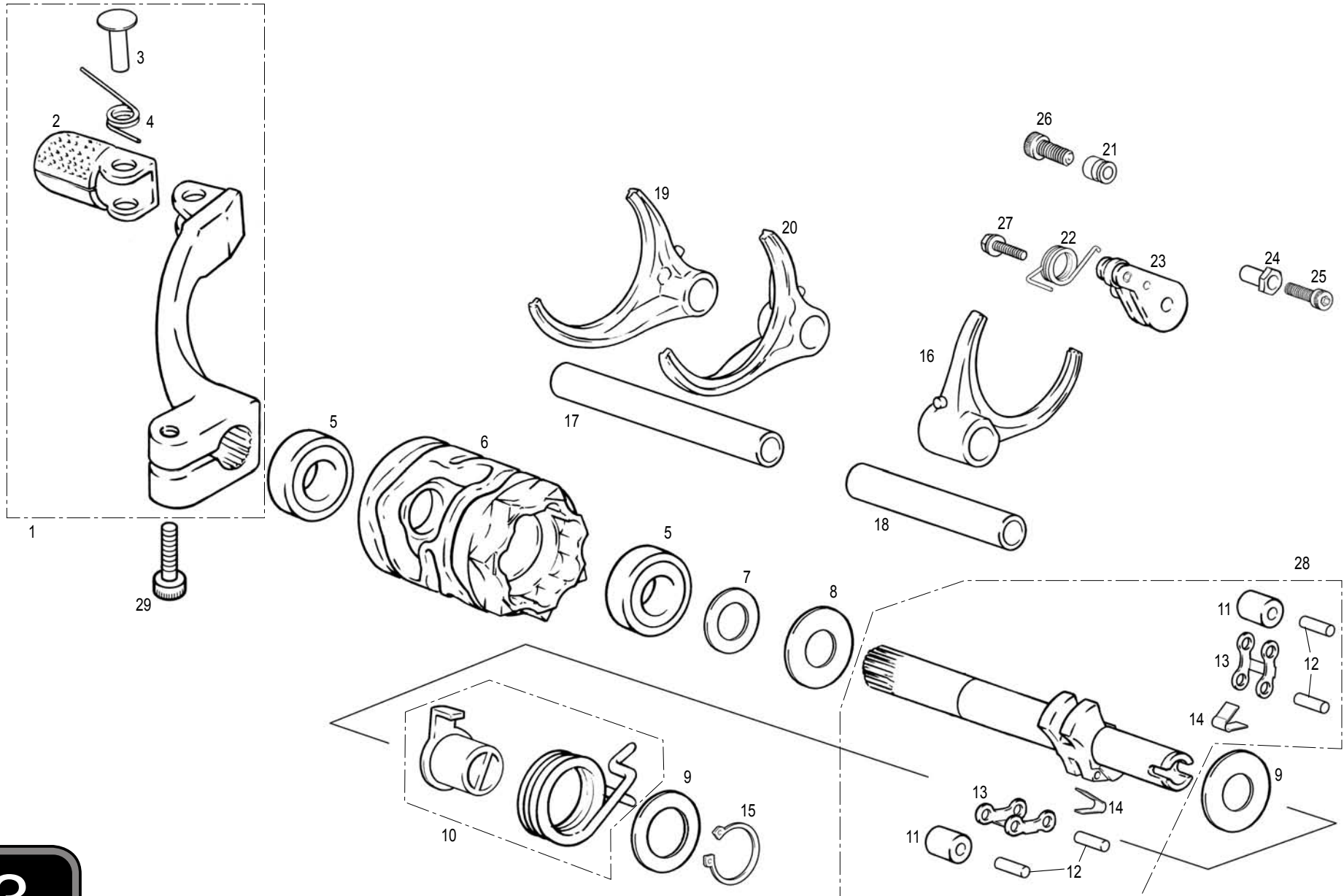


1

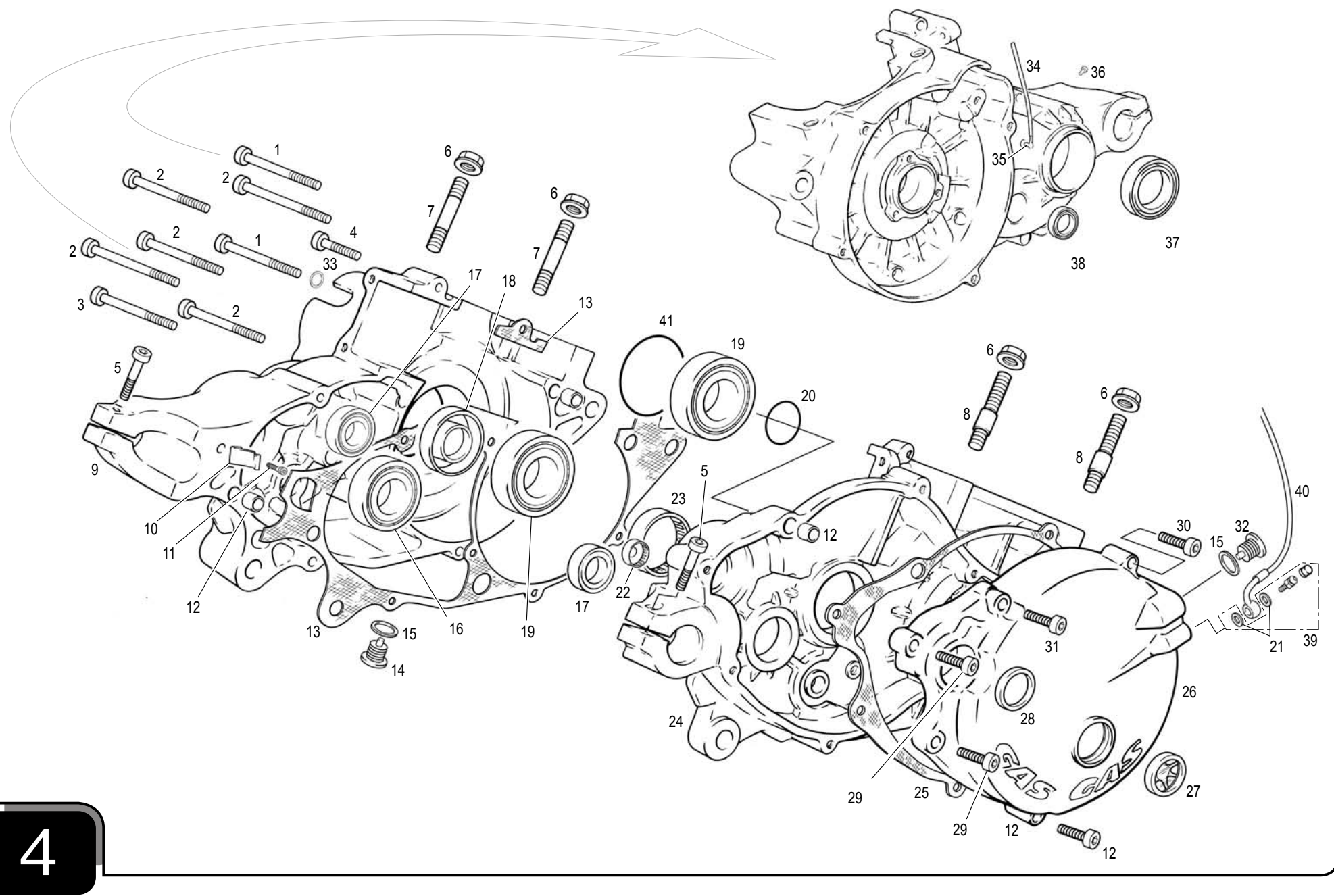
Nº	DESCRIPCIÓN / DESCRIPTION	PRO2005	Cant.
1	ARANDELA 14X25X0,5 / 14X25X0,5 WASHER	T4001425	1
2	MUELLE ARRANQUE TRIAL / PEDAL KICKSTART SPRING	MT280226007	1
3	CENTRADOR MUELLE ARRANQUE / KICKSTART SPRING BUSHING	MT280226053	1
4	CIRCLIP EJE 18 MM / AXIS CIRCLIP	MT280226017	2
5	PIÑÓN ARRANQUE TRIAL 2002 / KICKSTART GEAR	MT280226002	1
6	EJE ARRANQUE TRIAL 2002 / KICKSTARTER SHAFT	MT280226003	1
7	MUELLE FRICCIÓN ARRANQUE / FRICTION KICKSTART SPRING	MT280226006	1
8	CASQUILLO PEDAL ARRANQUE / KICKSTART PEDAL BUSHING	MT280226066	1
9	ARANDELA 18,2X24X0,5 / 18,2X24X0,5 WASHER	T4001824	1
10	TUERCA PEDAL ARRANQUE / KICKSTART PEDAL NUT	MT280226065	1
11	TÓRICA NBR 12X1 / NBR O'RING	MT280226063	4
12	BOLA MUÑEQUILLA PEDAL / KICKSTART PEDAL BALL	ME250036062	1
13	MUELLE MUÑEQUILLA PEDAL / KICKSTART PEDAL SPRING	ME250036066	1
14	TORNILLO UFK M6X25 / M6X25 UFK SCREW	T0316025	1
15	MUÑEQUILLA PEDAL ARRANQUE / KICKSTART PEDAL BASE	MT280226061	1
16	CASQUILLO SUJECIÓN PEDAL / KICKSTART PEDAL BUSHING	MT280226068	1
17	CTO. PEDAL ARRANQUE TRIAL 2004 / KICKSTART PEDAL COMPLETE	MT280426060	1
18	ALLEN M6X35 / M6X35 ALLEN BOLT	T0306035	1



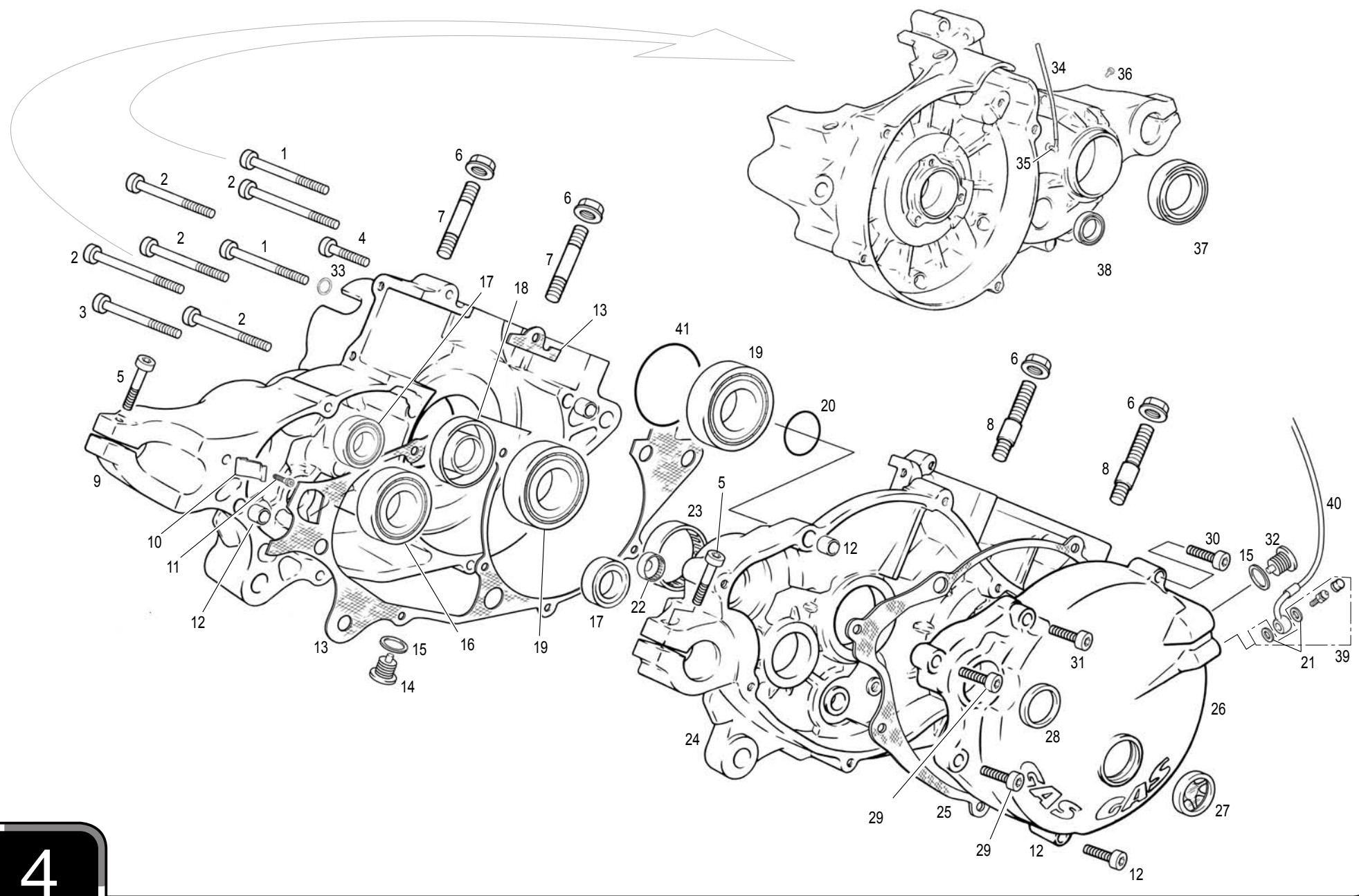
Nº	DESCRIPCIÓN / DESCRIPTION	PRO2005	Cant.
1	JUEGO LÁMINAS ADMISIÓN / REEDS SET	MT280416041	1
2	ABRAZADERA S/44/9 W1 / CLAMP	BT28032838	1
3	ALLEN 5X15 ZINCADO NEGRO / BLACK 5X15 ALLEN BOLT	T0305015N	4
4	ARANDELA 5X12X1,5 / 5X12X1,5 WASHER	T4005012	4
5	CAJA LÁMINAS TRIAL 2004 / REED BLOCK ASSY	MT280416021	1



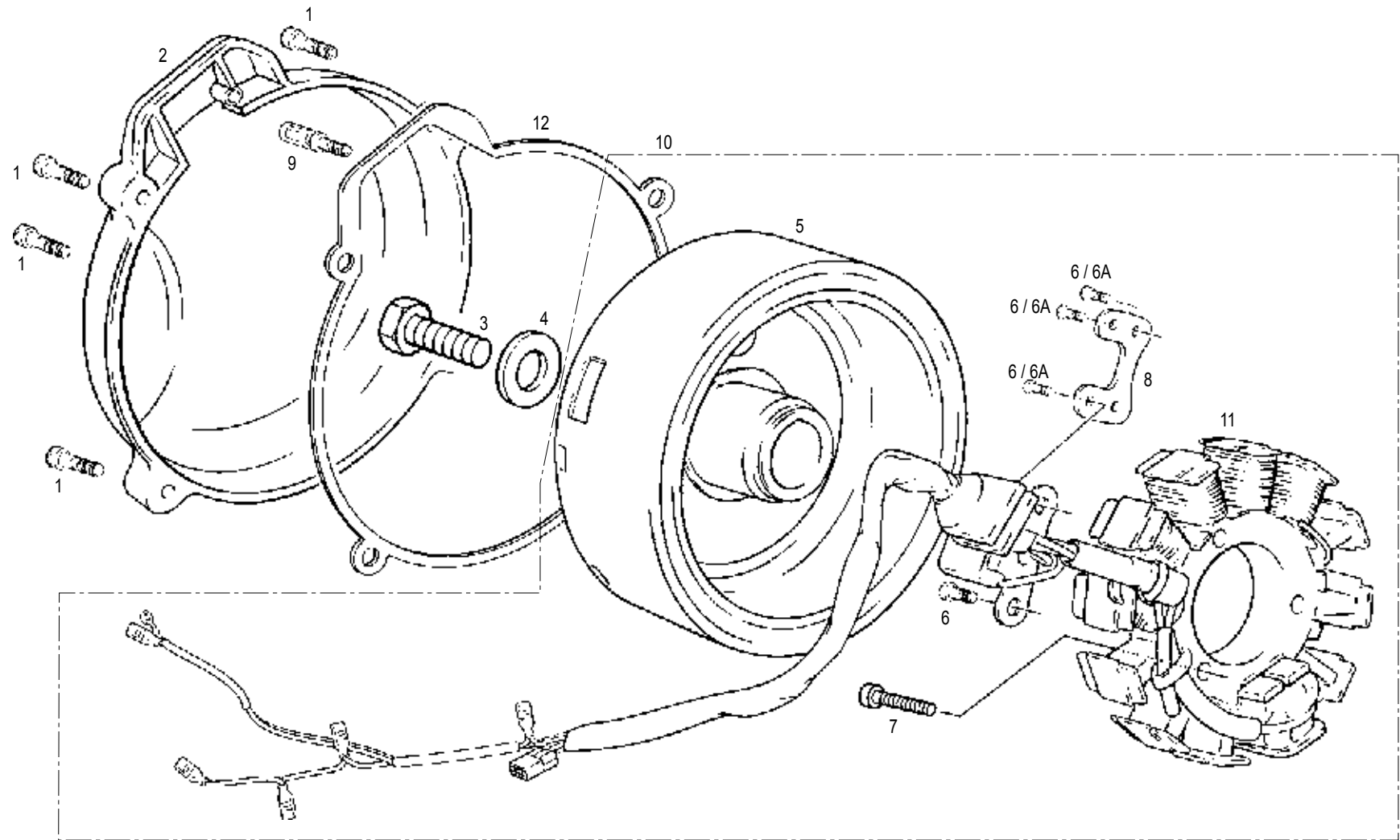
Nº	DESCRIPCIÓN / DESCRIPTION	PRO2005	Cant.
1	CTO. PEDAL CAMBIO / GEAR PEDAL COMPLETE	MT280238026	1
2	PUNTERA PEDAL CAMBIO / GEAR PEDAL END	ME25636027	1
3	REMACHE PUNTERA CAMBIO / RIVOT PEDAL END	ME25636030	1
4	MUELLE PUNTERA PEDAL CAMBIO / PEDAL END SPRING	M121000	1
5	COJINETE 12X24X6 2Z DESMO / 12X24X6 2Z DESMO BEARING	MT280238032	2
6	DESMODRÓMICO / SHIFT DRUM	MT280238031	1
7	ARANDELA 12,2X18X0,5 / 12,2X18X0,5 WASHER	T4001218	1
8	ARANDELA 12,2X24X0,5 / 12,2X24X0,5 WASHER	T4001224	1
9	ARANDELA 10,2X24X0,5 / 10,2X24X0,5 WASHER	T4011024	2
10	POSICIONADOR Y MUELLE EJE SELECTOR / SHIFT SHAFT CENTER LOCATOR AND SPRING	MT280238037CT	1
11	RODILLO TRINQUETE SELECTOR / RATCHET ROLLER	MT280238040	2
12	AGUJA 3X13,8 / 3X13,8 NEEDLE	MT280238048	4
13	TRINQUETE SELECTOR / RATCHET ARM SELECTOR	MT280238036	2
14	MUELLE TRINQUETE SELECTOR / RATCHET SEL. SPRING	MT280238039	2
15	CIRCLIP E10 EJE / E10 SHAFT CIRCLIP	M03314011	1
16	HORQUILLA PRIMARIA / SHIFT FORK PRIMARY	MT280238009	1
17	EJE HORQUILLA LARGO / LONG FORK SHAFT	MT280238044	1
18	EJE HORQUILLA CORTO / SHORT FORK SHAFT	MT280238045	1
19	HORQUILLA 2-4 5-6 / 2-4 5-6 FORK	MT280238007	1
20	HORQUILLA 1-3 / 1-3 FORK	MT280238008	1
21	TOPE MUELLE FIJADOR / SPRING REST POST	MT280238049	1
22	MUELLE FIJADOR MARCHAS / GEAR SELECTOR SPRING	MT280238034	1
23	FIJADOR MARCHAS / GEAR SELECTOR ARM AND ROLLER	MT280238033	1
24	TOPE MUELLE EJE SELECTOR / SELECTOR SPRING TOP SHAFT	MT280238050	1
25	ALLEN 5X25 ZINCADO NEGRO / 5X25 ZINCAT BLACK ALLEN	T0305025N	1
26	ALLEN 5X20 / 5X20 ALLEN	T0305020	1
27	HEXAGONAL 5X25 CON ARANDELA / HEXAGONAL BOLT WITH WASHER	BT280010086	1
28	CONJUNTO EJE SELCTOR / SHIFT SHAFT SET	MT2802380043	1
29	ALLEN 5X15 / 5X15 ALLEN	T0305015	1



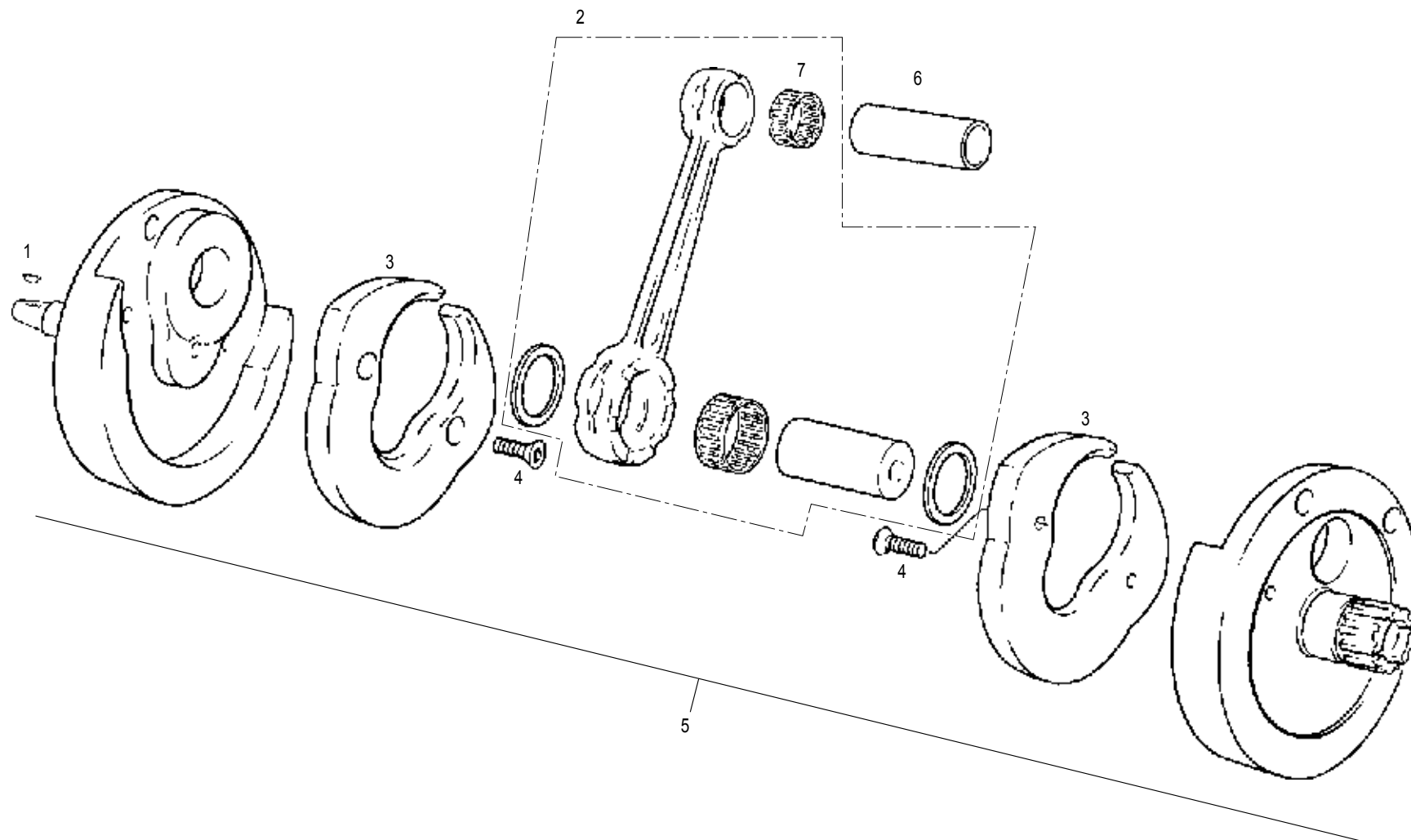
Nº	DESCRIPCIÓN / DESCRIPTION	PRO2005	Cant.
1	ALLEN 5X65 ZINCADO NEGRO / 5X65 BLACK ALLEN BOLT	T0315065	2
2	ALLEN 5X55 ZINCADO NEGRO / 5X55 BLACK ALLEN BOLT	T0305055	5
3	ALLEN 5X75 ZINCADO NEGRO / 5X75 BLACK ALLEN BOLT	T0315075	1
4	ALLEN 5X35 ZINCADO NEGRO / 5X35 BLACK ALLEN BOLT	T0305035N	1
5	ALLEN 5X20 ZINCADO NEGRO / 5X20 BLACK ALLEN BOLT	T0305020N	2
6	TUERCA CILINDRO 8.8 ESP / CILINDER NUT	M01613001	4
7	ESPÁRRAGO CILINDRO / BASE STUD CYLINDER LEFT	MT280216023	2
8	ESPÁRRAGO CON CENTRAJE / BASE STUD CYLINDER RIGHT	MT280216056	2
9	CÁRTER MG. IZQUIERDO TRIAL 2003 / LEFT CRANKCASE HALF	MT280310001	1
10	TOPE ARRANQUE TRIAL / STOP KICKSTART PEDAL	MT280226011	1
11	ALLEN 5X15 / 5X15 ALLEN BOLT	T0305015N	1
12	CASQUILLO CENTRADOR CÁRTER 6X9X14 / CRANKCASE BUSHING	M01017000	4
13	JUNTA CÁRTER CENTRAL 0.2 MM / CENTER CRANKCASE GASKET	MT280344001	1
14	TAPÓN VACIADO ACEITE CON IMÁN / MAGNETIC OIL DRAIN PLUG	ME25610017	1
15	ARANDELA TIPO BUJÍA 12X18X2 / WASHER	MT280410030	2
16	COJINETE 25X47X12 / 25X47X12 BEARING	MT280236159	1
17	COJINETE 15X32X9 6002 2RSL CAMBIO	MT280236160	2
18	RETÉN 25X35X7 TEFLÓN CIGUEÑAL IZQUIERDO / OIL SEAL CRANK SHAFT	MT280212009	1
19	COJINETE CIGUEÑAL ST5225 / ST5225 CRANKSHAFT BEARING	MT280412006	2
20	TÓRICA 25X1.5 NBR / O'RING	MT280212025	2
21	ARANDELA AM 10X14X1.5 / WASHER	BT280422007	2
22	COJINETE BK1412 ARRANQUE TRIAL / KICKSTART BEARING	MT280226067	1
23	COJINETE 35X45X12 NQ (EJE PRIMARIO) / 35X45X12 BEARING	MT280236158	1
24	CÁRTER MG DERECHO TRIAL 2003 / RIGHT CRANKCASE	MT280310000	1
25	JUNTA TAPA EMBRAGUE / CLUTCH COVER GASKET	MT280244002	1
26	TAPA EMBRAGUE MG TRIAL / CLUTCH COVER	MT280332001	1
27	VISOR NIVEL ACEITE EC400-4T / OIL LEVEL SIGHT GLASS	MFS400110015	1
28	RETÉN 18-24-4 TRIAL 2002 / 18-24-4 KICKSTART SHAFT SEAL	MT280226016	1
29	ALLEN 5X25 ZINCADO NEGRO / 5X25 BLACK ALLEN BOLT	T0305025N	2
30	ALLEN 5X30 ZINCADO NEGRO / 5X30 BLACK ALLEN BOLT	T0305030N	2
31	ALLEN 5X40 ZINCADO NEGRO / 5X40 BLACK ALLEN BOLT	T0305040N	1
32	TAPÓN LLENADO ACEITE / OIL FILL PLUG	M01016002	1
33	ARANDELA 5X9X1,5 COBRE / 5X9X1,5 WASHER	T4000509	1
34	TUBO DESVAPORIZADOR / DESVAP. HOSE	MT280210012	1
35	DESVAPORIZADOR / DESVAP.	MIT50010012	1
36	TAPÓN PASO ACEITE CÁRTER / OIL CARTER PLUG	MT280210021	1
37	RETÉN 30X40X7 / 30X40X7 SEAL	ME25636024	1



Nº	DESCRIPCIÓN / DESCRIPTION	PRO2005	Cant.
38	RETÉN EJE SELECTOR / AXLE SEAL	MT280236048	1
39	RACORD PINZA EMBRAGUE HIDRÁULICO / HIDRAULIC CLUTCH RACORD	M01060000	1
40	LATIGUILLO EMBRAGUE / CLUTCH HOSE	BT280522003	1
41	TÓRICA COJINETE CIGU. 49X1.5 NBR / O'RING 49X1.5 NBR	MT280512028	2



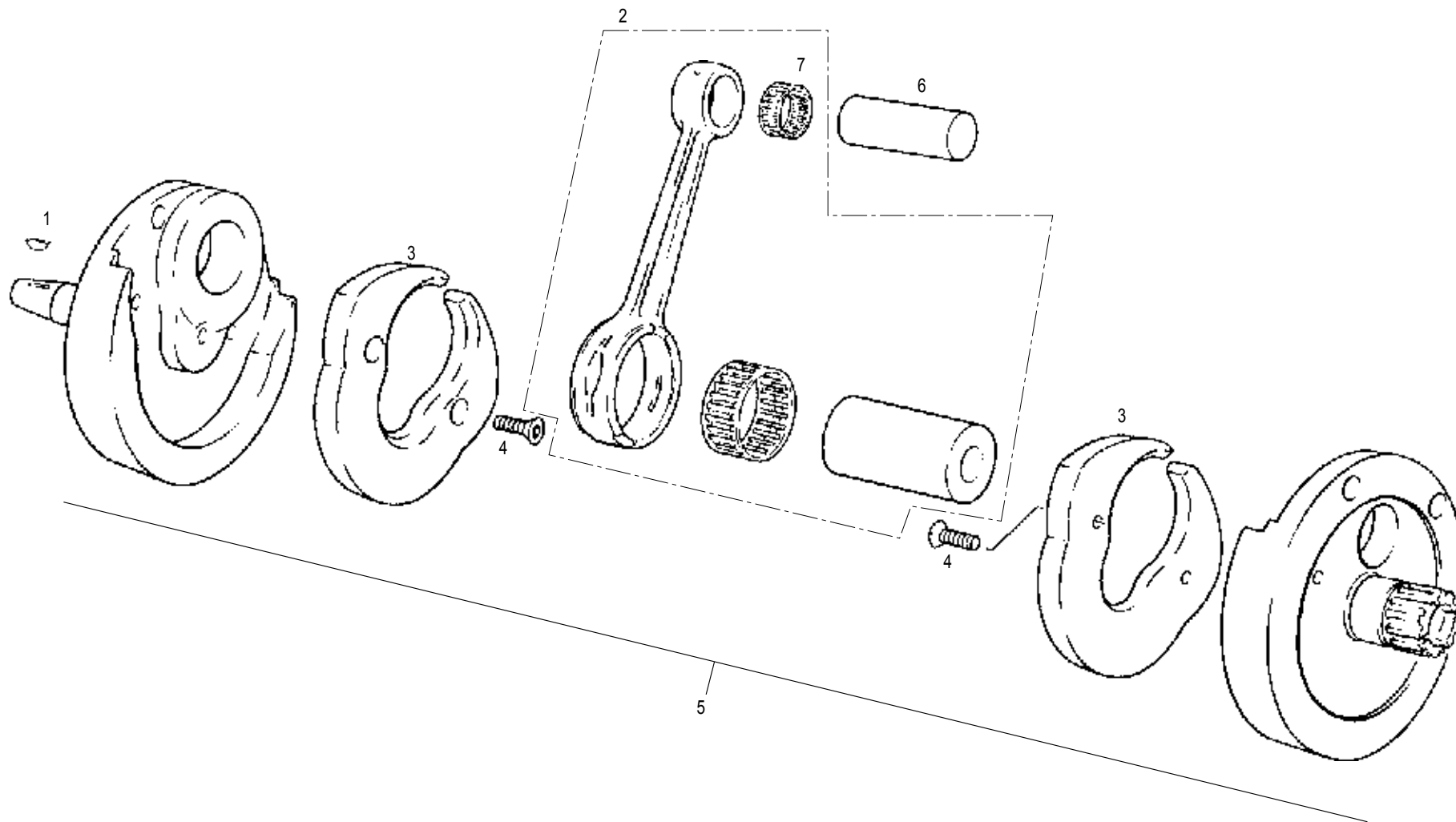
Nº	DESCRIPCIÓN / DESCRIPTION	125 / 200	250	280 / 300	Cant.
1	ALLEN 5X20 / 5X20 ALLEN BOLT	T0305020N	T0305020N	T0305020N	5
2	TAPA ENCENDIDO TRIAL SXXI / COVER FLY-WHEEL	MT280210004	MT280210004	MT280210004	1
3	TORNILLO M10X25 / M10X25 SCREW	T0101025/2	T0101025/2	T0101025/2	1
4	ARANDELA GRUESA 10X23X4 / 10X23X4 WASHER	T4001024	T4001024	T4001024	1
5	VOLANTE MAGNETICO DIGITAL / DIGITAL IGNITION FLY-WHEEL	-	-	MT300334005	1
6	ALLEN UFK 5X10 / UFK 5X10 ALLEN BOLT	T0315010	-	-	3
6A	ALLEN UFK 5X10 / UFK 5X10 ALLEN BOLT	-	T0315010	T0315010	1
7	ALLEN UFK NEGRO 5X25 / UFK 5X25 BLACK ALLEN BOLT	T0315025N	T0315025N	T0315025N	3
8	ADAPTADOR PICK-UP ENCENDIDO TRIAL 125 / 125 PICK-UP BRACKET	MT120234017	-	-	1
9	TORNILLO PICK UP TRIAL 2003 / PICK UP TRIAL 2003 SCREW	MT280334018	MT280334018	MT280334018	1
10	CTO. ENCENDIDO PRO 2005 / IGNITION SET	MT120534005	MT280534005	-	1
11	STATOR 431 73 0702 / STATOR	-	-	MT300534008	1
12	JUNTA TAPA VOLANTE ENCENDIDO / COVER FLY-WHEEL GASKET	MT280344004	MT280344004	MT280344004	1



Nº	DESCRIPCIÓN / DESCRIPTION	125	200	Cant.
1	CHAVETA D10X3X3.7 TRIAL 2002 / D10X3X3.7 KEY	MT280234016	-	1
2	CONJUNTO BIELA / CONNECTING ROD KIT, REPAIR	MT120212100	-	1
3	NYLON CONTRAPESO / CONTERWEIGHT NYLON	MT120212021	-	2
4	ALLEN CÓNICO UN15933 M6X16 / M6X16 ALLEN BOLT	T0406016	-	4
5	CTO. CIGÜEÑAL TRIAL SXXI / CRANK SHAFT ASSEMBLY COMPLETE	MT120212000	-	1
6	BULÓN PISTÓN TRIAL / PIN TRIAL PISTON	M01419002	MT20716125	1
7	COJINETE AGUJAS PIE BIELA / NEEDLES BEARING	M01411001	M01411100	1

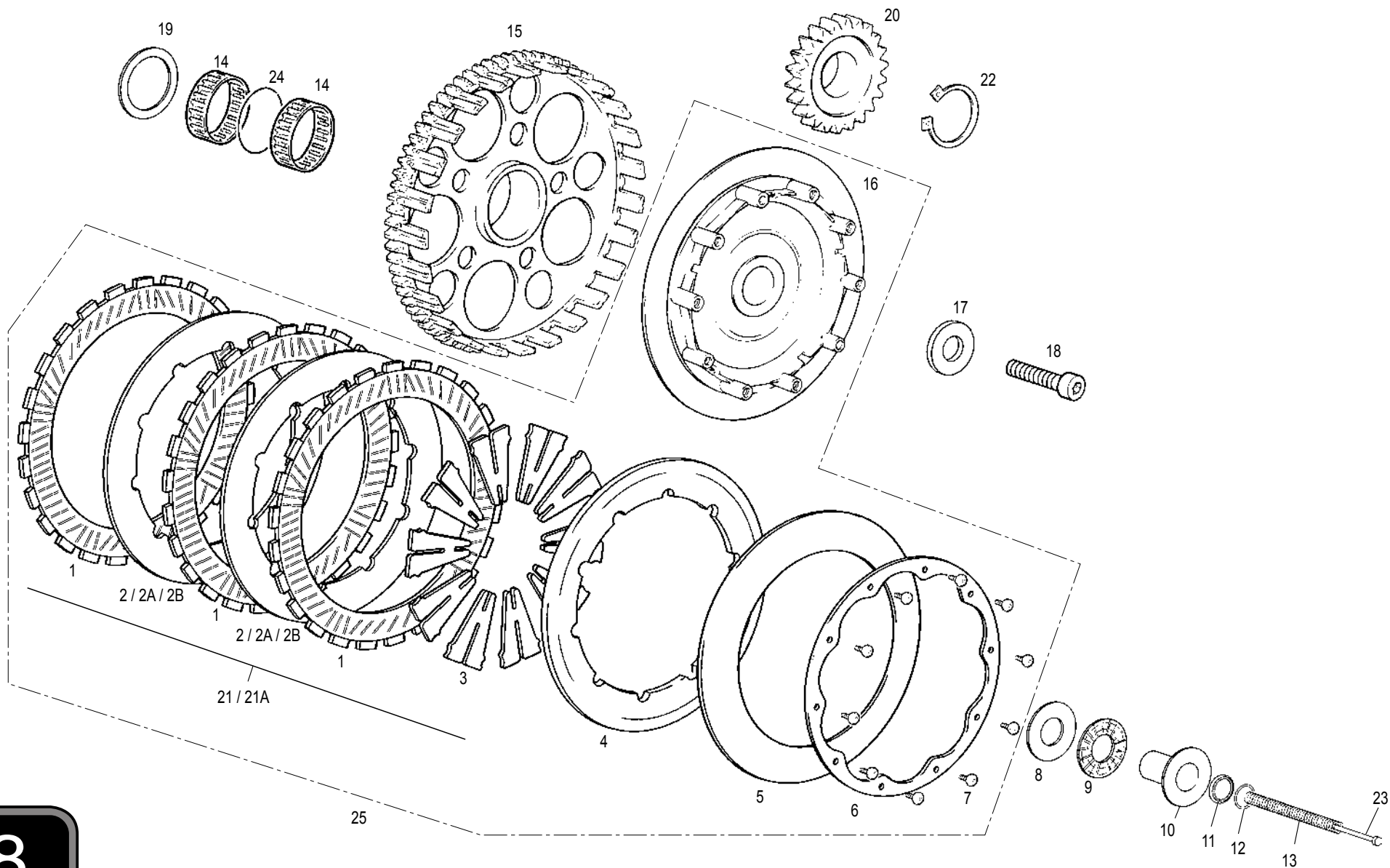


GASGAS Motor 6



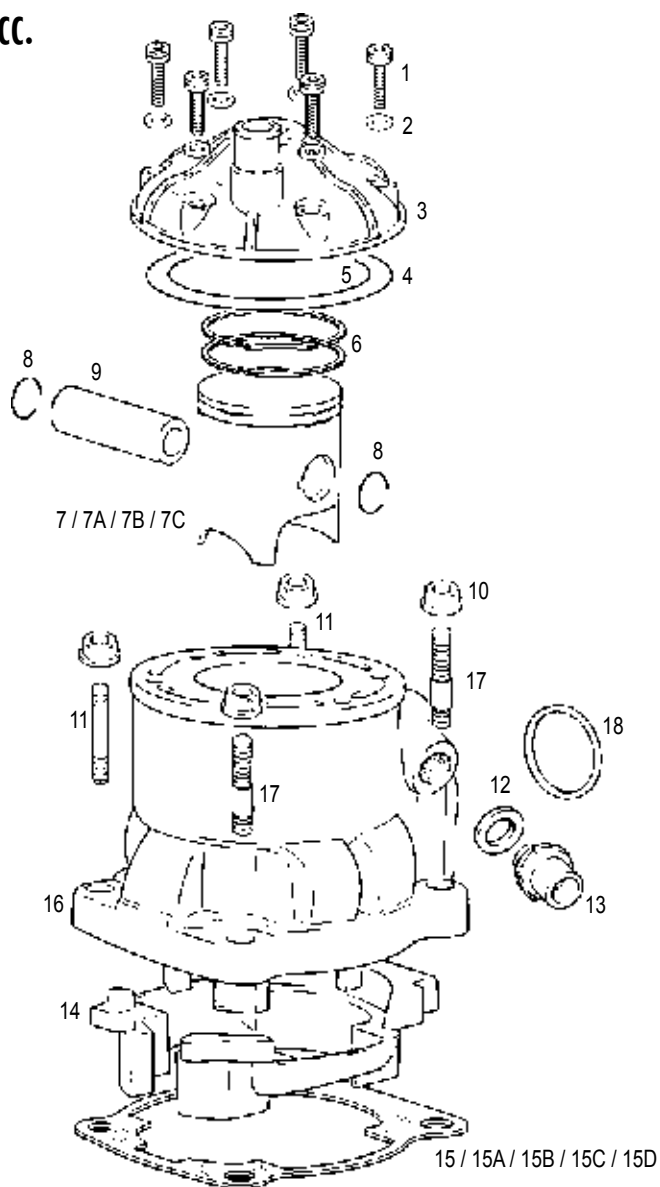
Nº	DESCRIPCIÓN / DESCRIPTION	250 / 280 / 300	Cant.
1	CHAVETA D10X3X3.7 TRIAL 2002 / D10X3X3.7 KEY	MT280234016	1
2	CONJUNTO BIELA / CONNECTING ROD KIT, REPAIR	MT280212100	1
3	NYLON CONTRAPESO / CONTERWEIGHT NYLON	MT280212021	2
4	ALLEN CÓNICO UN15933 M6X16 / ALLEN BOLT	T0406016	4
5	CTO. CIGÜEÑAL TRIAL SXXI / CRANK SHAFT ASSEMBLY COMPLETE	MT280212000	1
6	BULÓN PISTÓN TRIAL / PIN TRIAL PISTON	MT280216125	1
7	COJINETE PIE DE BIELA / NEEDLES BEARING	ME25616035	1

GASGAS Motor 7

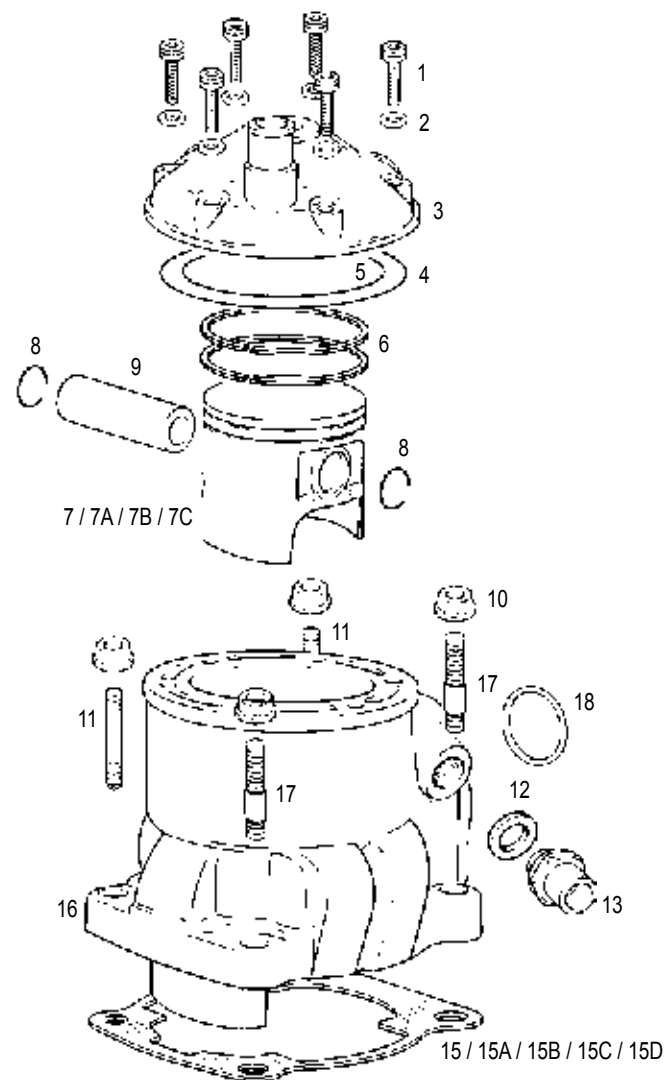


Nº	DESCRIPCIÓN / DESCRIPTION	125 / 200	250 / 280 / 300	Cant.
1	DISCO EMBRAGUE FORRADO TRIAL SXXI / CLUTCH DISC FIBER	-	MT280232051	3
2	DISCO ACERO EMBRAGUE TRIAL 1.5 / CLUTCH DISC STEEL 1.5	-	MT280232050	2
2A	DISCO ACERO EMBRAGUE TRIAL 1.3 / CLUTCH DISC STEEL 1.3	-	MT280232050/3	1
2B	DISCO ACERO EMBRAGUE TRIAL 1.4 / CLUTCH DISC STEEL 1.4	-	MT280232050/4	1
3	DESMULTIPLICADOR EMBRAGUE TRIAL / CLUTCH RELEASE ARM	-	MT280232070	10
4	PRENSA EMBRAGUE TRIAL SXXI / PRESSURE PLATE	-	MT280332006	1
5	MUELLE EMBRAGUE TRIAL / CLUTCH SPRING	-	MT280232015	1
6	SOPORTE MUELLE EMBRAGUE / CLUTCH SPRING SUPPORT PLATE	MT120232045	MT280232045	1
7	ULS ESPECIAL PRENSA 4X10 / PRESSURE PLATE ULS BOLT	-	MT280332077	10
8	BOLET EMBRAGUE TRIAL 2003 / BEARING PLATE	-	MT280332014	1
9	COJINETE PRENSA EMBRAGUE AXK 17X30X2 / BEARING, CLUTCH END PLATE	-	MT280232043	1
10	PISTÓN BOMBIN EMBRAGUE TRIAL 2003 / CLUTCH PUMP PISTON	-	MT280332040	1
11	COPELA D14,28 SBR TRIAL / TRIAL COPELA D14,28 SBR	-	MT280532049	1
12	TÓRICA FKM / FKM O'RING	-	MT280432047	1
13	MUELLE PISTÓN EMBRAGUE TRIAL SXXI / CLUTCH PISTON SPRING	-	MT280332018	1
14	COJINETE G95 CORONA EMBRAGUE / CLUTCH BEARING	-	MT280432039	2
15	CORONA EMBRAGUE TRIAL SXXI / HELICAL GEAR ASSY.	-	MT280232003	1
16	CUBO EMBRAGUE SXXI / CLUTCH HUB	-	MT280332005	1
17	CASQUILLO SUJECIÓN EMBRAGUE / CLUTCH HUB BUSHING	-	MT280232080	1
18	ALLEN UFK 5X20 SUJECIÓN CUBO TRIAL 280 / CLUTCH HUB BOLT	-	MT280232081	1
19	ARANDELA 30.2X38X0.5 EMBRAGUE / CLUTCH WASHER	-	T4003038	1
20	PIÑÓN TRANSMISIÓN PRIMARIA / PRIMARY TRANSMISION GEAR	-	MT280212004	1
21	CTO. DISCOS EMBRAGUE TRIAL 2002 / 2002 CLUTCH DISC SET COMPLETE	-	MT280232055	1
21A	CTO. DISCOS EMBRAGUE TRIAL 2004 / 2004 CLUTCH DISC SET COMPLETE	-	MT280432055	1
22	CIRCLIP E25 CIGÜEÑAL / CRANKSHAFT E25 CIRCLIP	-	MT280212023	1
23	GUÍA MUELLE PISTÓN / PISTON SPRING GUIDE	-	MT280432065	1
24	CIRCLIP CORONA EMBRAGUE / CLUTCH CIRCLIP	-	MT280432139	1
25	CTO. EMBRAGUE TRIAL PRO (HAMBURGUESA) / CLUTCH SET	-	MT280532069	1

125 cc. / 200 cc.



250 cc. / 280 cc. / 300 cc.

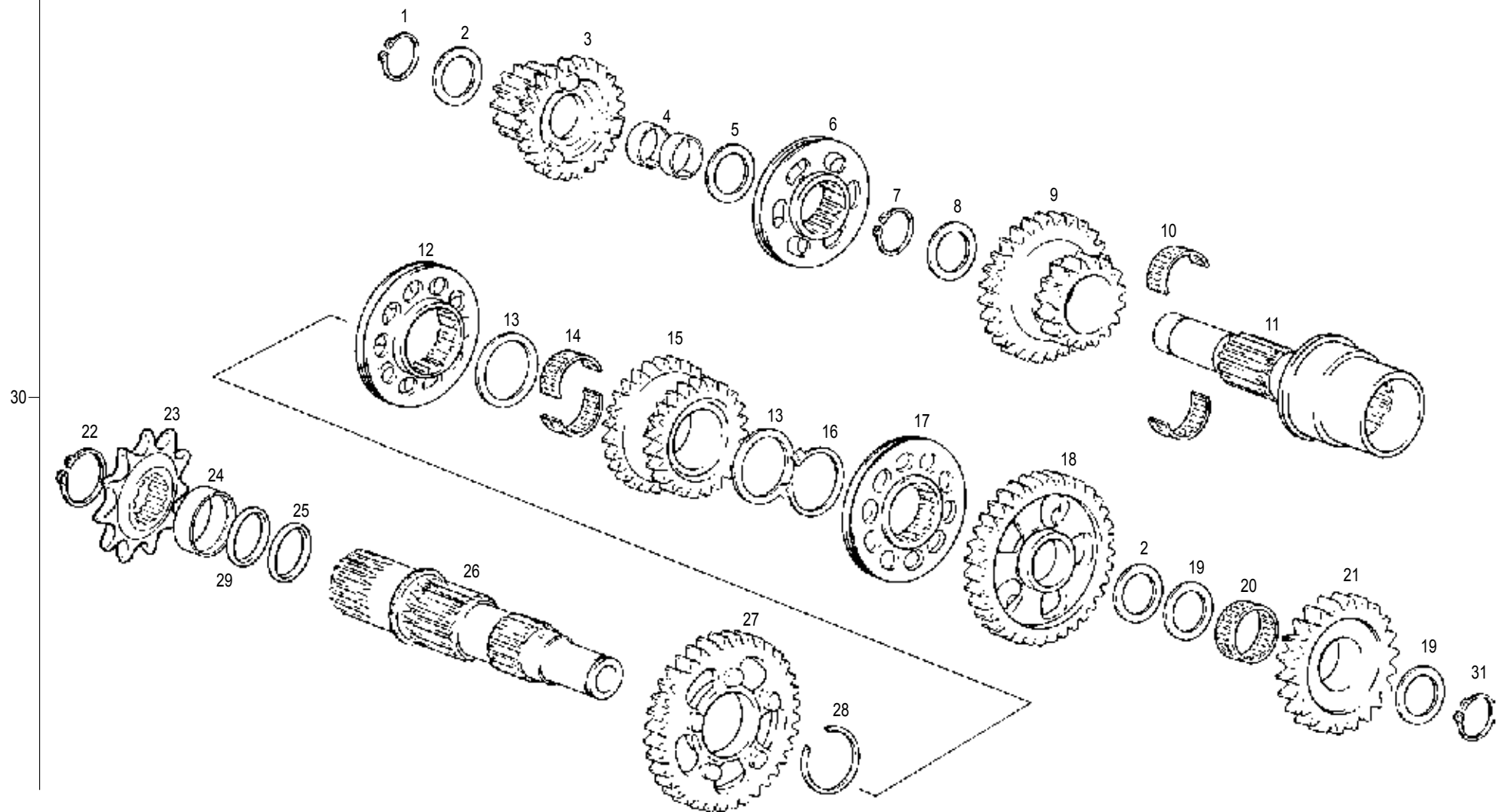


Nº	DESCRIPCIÓN / DESCRIPTION	125	200	250	280	300	Cant.
1	ALLEN 6X25 / 6X25 ALLEN BOLT	-	-	-	T0306025	-	6
2	ARANDELA COBRE 6X10X1.5 / 6X10X1.5 WASHER	-	-	-	T4006008	-	6
3	CULATA TRIAL 2003 / CYL. HEAD	MT120216000	MT200216000	MT250116000	MT280316000	MT300316000	1
4	TÓRICA CULATA EXTERIOR / O'RING CYL. EXTERIOR	ME120116060	ME120116060	-	M01619135	-	1
5	TÓRICA CULATA INTERIOR / O'RING CYL. INTERIOR	ME120116065	MT120116065	M01619215	M01619215	MT300416065	1
6	AROS PISTÓN / PISTON RING	MT120516040	MT200516040	MT250516040	MT280516040	MT300316040	2
7	PISTÓN TRIAL SXXI / PISTON TRIAL	MT120516020	MT200516020	MT250516020	MT280516020	MT300316020	1
7A	PISTÓN LETRA B / PISTON B	MT120516121	MT200516121	MT250516121	MT280516121	MT300316121	1
7B	PISTÓN LETRA C / PISTON C	MT120516122	MT200516122	MT250516122	MT280516122	MT300316122	1
7C	PISTÓN LETRA D / PISTON D	MT120516123	MT200516123	MT250516123	MT280516123	MT300316123	1
8	CIRCLIP PISTÓN / CLIP PISTON	MT120516126	-	-	ME25616126	-	2
9	BULÓN PISTÓN / PIN PISTON	MT120516125	MT200516125	-	MT280216125	-	1
10	TUERCA CILINDRO / CYLINDER NUT	-	-	-	M01613001	-	4
11	ESPÁRRAGO CILINDRO / STUD BOLT CYLINDER	-	-	-	MT280216023	-	2
12	ARANDELA PLANA FIBRA / FIBER WASHER	-	-	-	M01612026	-	1
13	RACORD CILINDRO / CYLINDER WATER HOSE NECK	-	-	-	MT280210013	-	1
14	ADAPTADOR CILINDRO / CYLINDER ADAPTER	MT120216087	-	-	-	-	1
15	JUNTA CILINDRO 0,8 mm. / 0,8 mm. GASKET CYLINDER BASE	-	-	-	MT28024400	-	1
15A	JUNTA CILINDRO 0,3 mm. / 0,3 mm GASKET CYLINDER BASE	-	-	-	MT208224009	-	1
15B	JUNTA CILINDRO 1 mm. / 1 mm. GASKET CYLINDER BASE	-	-	-	MT280244010	-	1
15C	JUNTA CILINDRO 0,5 mm. / 0,5 mm. GASKET CYLINDER BASE	MT120244000	-	-	-	-	1
15D	JUNTA CILINDRO 0,15 mm. / 0,15 mm. GASKET CYLINDER BASE	-	-	-	MT280244015	-	1
16	CILINDRO TRIAL / CYLINDER	MT120216022	MT200216022	MT250216022	MT280216022	MT300316022	1
17	ESPÁRRAGO CON CENTRAJE / STUD WITH CENTER	-	-	-	MT280216056	-	2
18	JUNTA ESCAPE / EXHAUST GASKET	-	-	-	MT280244012	-	1

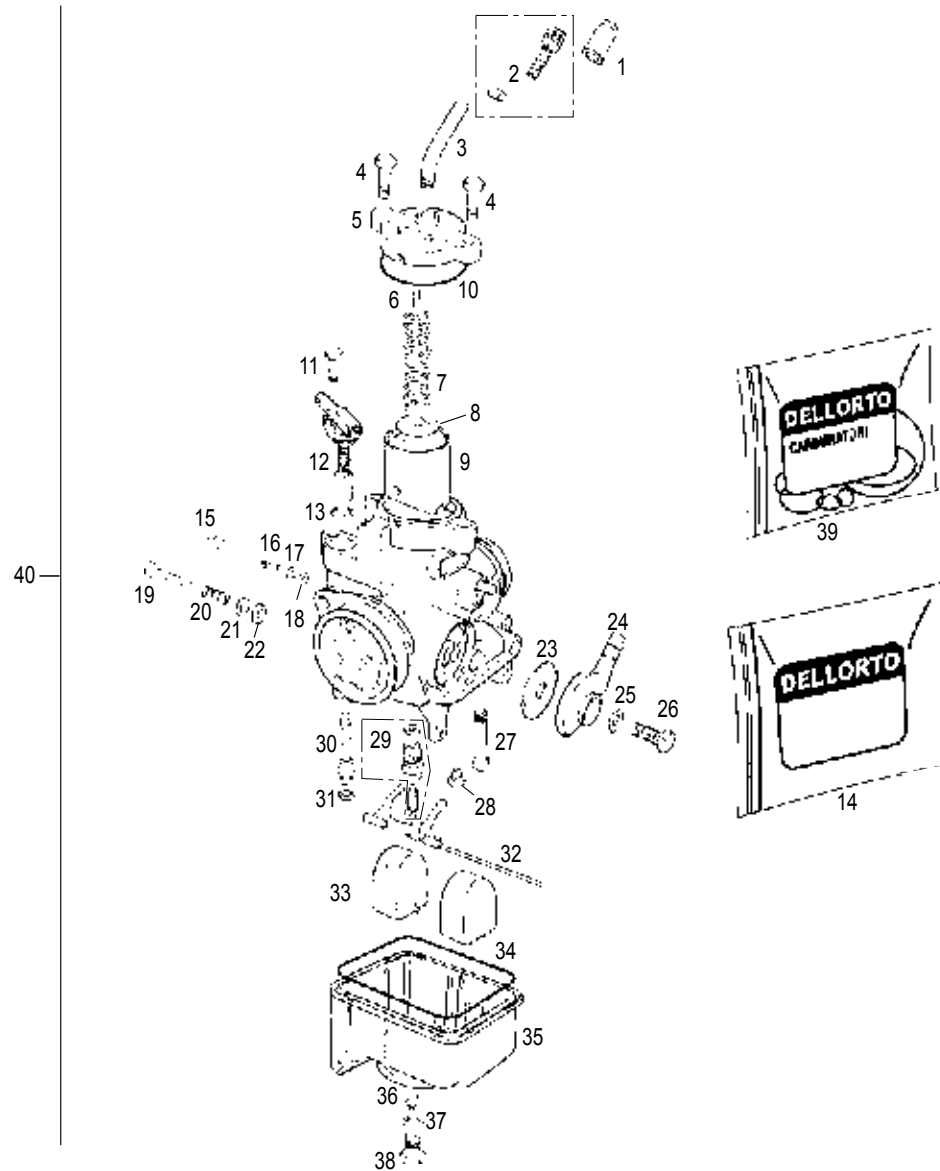
Engranajes cambio
/ Gear set

GAS GAS

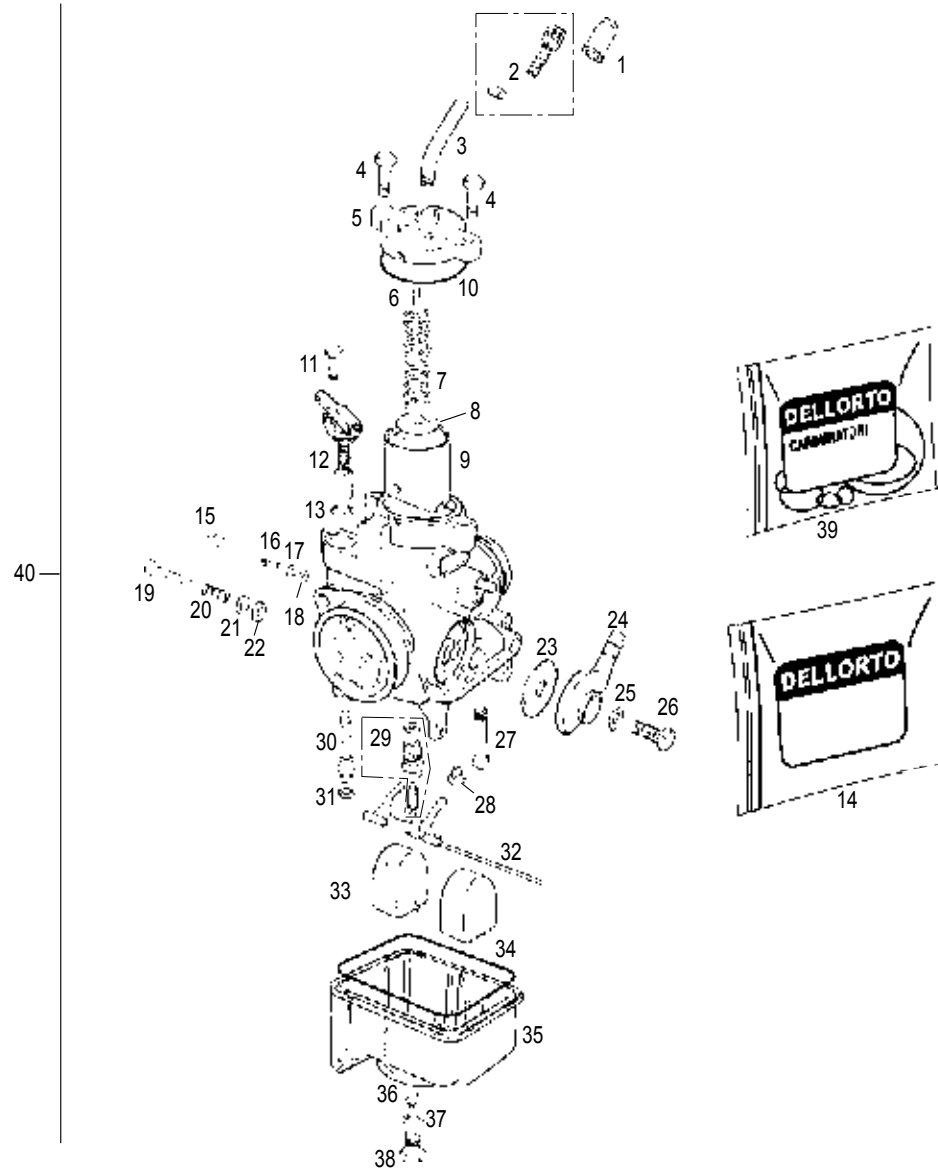
TXT PRO 05



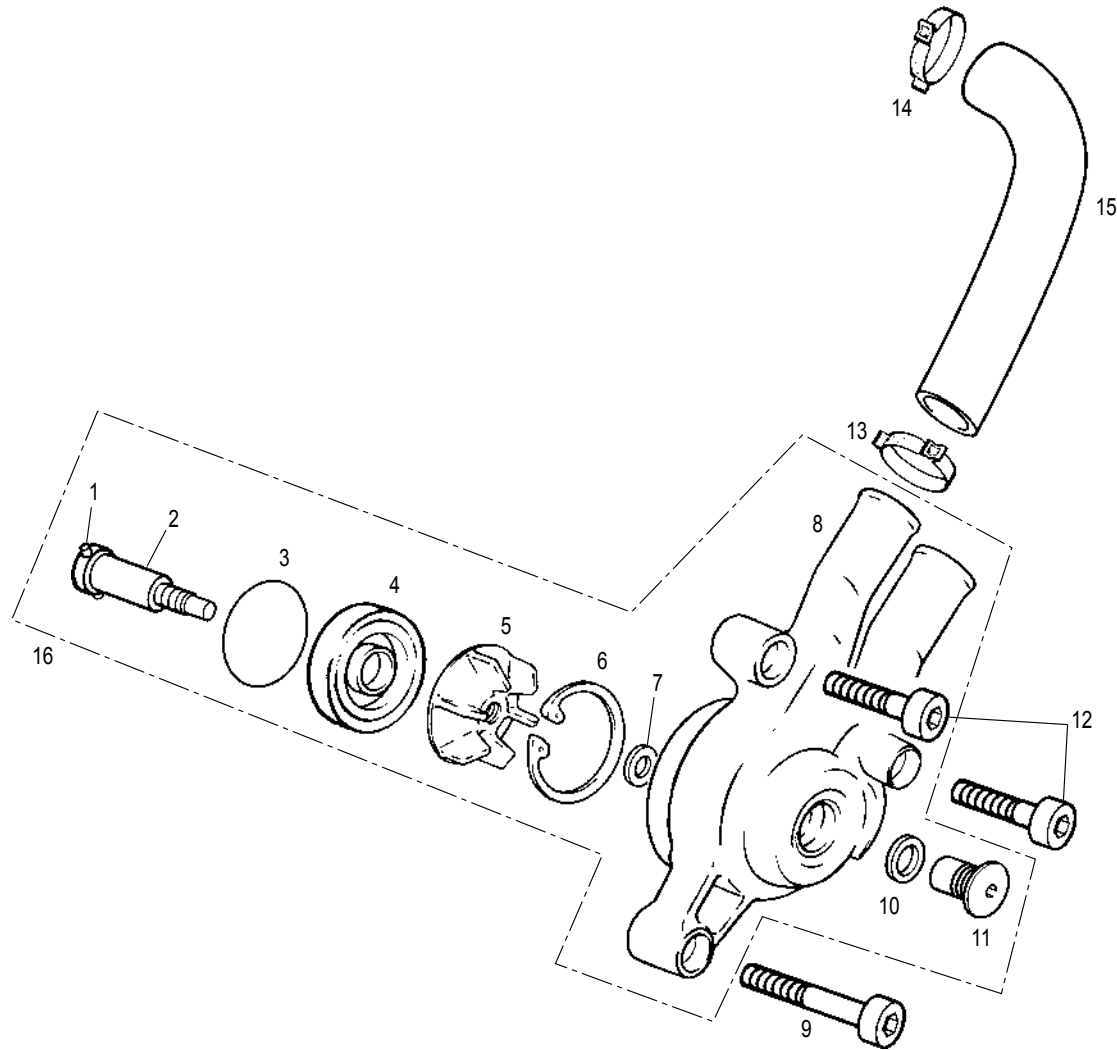
Nº	DESCRIPCIÓN / DESCRIPTION	125	200	250 / 280 / 300	Cant.
1	CIRCLIP E15 DIN471 / E15 CIRCLIP	-	-	MT280236163	2
2	ARANDELA 15,2X23X0,5 / 15,2X23X0,5 WASHER	-	-	T4001523	4
3	PIÑÓN 2-5 / 2-5 GEAR	-	-	MT280236071	1
4	DOLLA / BUSHING	-	-	MT280236164	2
5	ARANDELA 17X23X0,5 / 17X23X0,5 WASHER	-	-	T4001723	1
6	DESPLAZABLE PRIMARIO / PRIMARY SELECTOR DISC	-	-	MT280236073	1
7	CIRCLIP E20 DIN 471 REBAJADO / E20 CIRCLIP	-	-	MT280236165	1
8	ARANDELA 20X25X0,5 / 20X25X0,5 WASHER	-	-	T4002025	1
9	PIÑÓN 3-6 / 3-6 GEAR	-	-	MT280236072	1
10	JAULA AGUJAS / NEEDLE BEARING	-	-	MT280236162	2
11	EJE PRIMARIO / PRIMARY SHAFT	-	-	MT280236070	1
12	DESPLAZABLE 2 SECUNDARIO / SECONDARY SELECTOR DISC	-	-	MT280236080	1
13	ARANDELA 22X27X0,5 / 22X27X0,5 WASHER	-	-	T4002227	2
14	JAULA AGUJAS / NEEDLE BEARING	-	-	MT280236161	2
15	PIÑÓN 5-6 / 5-6 GEAR	-	-	MT280236078	1
16	CIRCLIP E22 DIN471 / E22 CIRCLIP	-	-	MT280236166	1
17	DESPLAZABLE 3 SECUNDARIO / SECONDARY SELECTOR DISC	-	-	MT280236079	1
18	PIÑÓN 3 SECUNDARIO / SECONDARY 3 GEAR	-	-	MT280236076	1
19	ARANDELA / WASHER	-	-	M02622001	2
20	JAULA AGUJAS / NEEDLE BEARING	-	-	MT280226015	1
21	PIÑÓN INTERMEDIO ARRANQUE / GEAR, IDLE KICKSTART	-	-	MT280226001	1
22	CIRCLIP E25 / E25 CIRCLIP	-	-	MT280212023	1
23	PIÑÓN CADENA SALIDA / SPROCKET, COUNTERSHAFT	MT120236525	MT120236525	MT280236525	1
24	CASQUILLO RETÉN SALIDA CAMBIO / SHIFT SEAL BUSHING	-	-	MT280236046	1
25	TÓRICA 25X2 NBR / NBR 25X2 O'RING	-	-	ME25632025	1
26	EJE SECUNDARIO / SECONDARY SHAFT	-	-	MT280236075	1
27	PIÑÓN 2 SECUNDARIO / SECONDARY 2 GEAR	-	-	MT280236077	1
28	CIRCLIP SW25 / SW25 CIRCLIP	-	-	MT280236167	1
29	TÓRICA 25X1,5 NBR / 25X1,5 O'RING	-	-	MT280212025	1
30	CTO. CAMBIO TRIAL / TRANSMISSION COMPLETE	-	-	MT280236010	1
31	CLIP DE 15MM PIÑÓN INT. ARRANQUE / 15MM. CIRCLIP	-	-	M02633000	1



Nº	DESCRIPCIÓN / DESCRIPTION	125 / 200	250 / 280 / 300	Cant.
1	CAPUCHÓN TENSOR CABLE GAS / ADJ. TENSION THROTTLE CABLE	-	M09001055	1
2	CTO. TENSOR CABLE / CABLE TENSION SET SCREW	-	M09001230	1
3	TENSOR CABLE GAS / CABLE TENSION TUBE	-	M09001032	1
4	TORNILLO TAPA CARBURADOR / SCREW COVER CARBURETOR	-	M09001025	2
5	TAPA CARBURADOR / COVER CARBURETOR	-	M09001156	1
6	AGUJA D36 3º PUNTO / NEEDLE D36	-	M09003136	1
7	MUELLE COMPUERTA / SPRING SLIDE	-	M09001015	1
8	PLANCHA SUJECIÓN CABLE GAS / CABLE RETAINER PLATE	-	M09001010	1
9	COMPUERTA / VALVE SLIDE	M09002050	M09002060	1
10	TÓRICA TAPA CARBURADOR / O-RING COVER CARBURETOR	-	M09001050	1
11	TORNILLO SUJ. STARTER / CHOKE SCREW	-	M09001110	1
12	MANDO STARTER / CHOKE LEVER ASSY.	-	M09001105	1
13	TÓRICAS STARTER / CHOKE O'RING	-	M09001065	1
14	KIT CARBURACIÓN / CARBURETOR KIT	MT120290100	MT280290100	1
15	TORNILLO REG. ENTRADA AIRE / REG. ENTRANCE SCREW	-	M09001115	1
16	MUELLE TORNILLO REG. AIRE / SPRING SCREW REG. AIR	-	M09001120	1
17	ARANDELA TORN. REG. AIRE / WASHER SCREW BOLT REG. AIR	-	M09001125	1
18	TÓRICA TORNILLO REG. AIRE / O'RING SCREW BOLT REG. AIR	-	M09001075	1
19	TORNILLO REG. COMPUERTA / SCREW BOLT REG. SLIDE	-	M09001035	1
20	MUELLE TORNILLO REG. COMPUERTA / SPRING SCREW SLIDE	-	M09001040	1
21	ARANDELA TORNILLO REG. COMP. / WASHER SCREW REG. SLIDE	-	M09001045	1
22	TÓRICA TORNILLO REG. COMP. / O'RING SCREW REG. SLIDE VALVE	-	M09001060	1
23	JUNTA PIPETA GASOLINA / FUEL FILTER DISC	-	M09001095	1
24	PIPETA ENTRADA GASOLINA / FUEL ENTRY TUBE	-	M09001135	1
25	JUNTA TORNILLO PIPETA / GASKET SCREW BOLT	-	M09001100	1
26	TORNILLO PIPETA / BOLT	-	M09001140	1
27	EMULSOR / NEEDLE JET	M09005268	M09005271	1
28	CHICLE RALENTÍ 30 / JET SLOW 30	M09004036	M09004035	1
29	VÁLVULA FLOTADOR / FLOAT VALVE	-	M09001200	1
30	CHICLE STARTER 60 / JET CHOKE 60	-	M09007060	1
31	TÓRICA CHICLE STARTER / O'RING JET CHOKE	-	M09001070	1
32	EJE FLOTADOR / FLOAT SHAFT	-	M09001145	1
33	FLOTADOR 2X2 / FLOAT 2X2	-	M09008036	2
34	TÓRICA CUBETA GASOLINA / O'RING FUEL BOWL	-	M09001085	1
35	CUBETA GASOLINA / FUEL BOWL	-	M09001150	1
36	CHICLE PRINCIPAL / MAIN JET	M09006105	M09006118	1
37	TÓRICA TAPÓN CUBETA / O'RING	-	M09001090	1



N°	DESCRIPCIÓN / DESCRIPTION	125 / 200	250 / 280 / 300	Cant.
38	TAPÓN CUBETA GASOLINA / FUEL BOWL BOLT	-	M09001155	1
39	KIT JUNTAS CARBURADOR / GASKET CARBURETOR KIT	-	M09001101	1
40	CARBURADOR PHBL 26 BS / PHBL CARBURETOR COMPLETE	MT120290000	MT280290000	1



Nº	DESCRIPCIÓN / DESCRIPTION	PRO2005	Cant.
1	PASADOR 3X22 EJE BOMBA / PUMP AXIS PIN	MT280218009	1
2	EJE BOMBA AGUA / AXLE TURBINE	MT280218006	1
3	TÓRICA 37X1.5 TAPA BOMBA AGUA / O-RING WATER PUMP COVER	MT280218008	1
4	RETÉN 10X35X7 DUO FKM / WATER PUMP SEAL	MT280210020	1
5	TURBINA BOMBA AGUA / WATER PUMP TURBINE	MT280218007	1
6	CIRCLIP 35 BOMBA AGUA / WATER PUMP CIRCLIP	MT280210019	1
7	ARANDELA TURBINA TRIAL / TURBINE WASHER	MT280218011	1
8	TAPA BOMBA AGUA / WATER PUMP COVER	MT280210008	1
9	ALLEN M5X40 / M5X40 ALLEN BOLT	T0305040N	1
10	ARANDELA NYLON / NYLON WASHER	MT280218012	1
11	CASQUILLO BOMBA AGUA TRIAL 2002 / WATER PUMP BUSHING	MT280218002	1
12	ALLEN M5X35 NEGRO / M5X35 BLACK ALLEN BOLT	T0305035N	2
13	ABRAZADERA 20 / 20 CLAMP	L200035	1
14	ABRAZADERA COBRA 19 / 19 CLAMP	L200043	1
15	TUBO BOMBA – CILINDRO / PUMP TO CILINDER HOSE	BT280232017	1
16	CTO. TAPA BOMBA TRIAL PRO / COVER PUMP SET	MT280210008CT	1

**DESPIECE
PART LIST**

**TXT PRO
2005**

125/200/250/280/300

GAS GAS

RECOMIENDA EL USO DE ACEITE:



Ref.: PU010538012

Revisión: 27/10/04

Los componentes aquí expuestos y referenciados se basan en los datos existentes en la fecha de impresión de este manual. GAS GAS Motos, S.A. se reserva el derecho de efectuar cambios y/o modificaciones sin previo aviso.