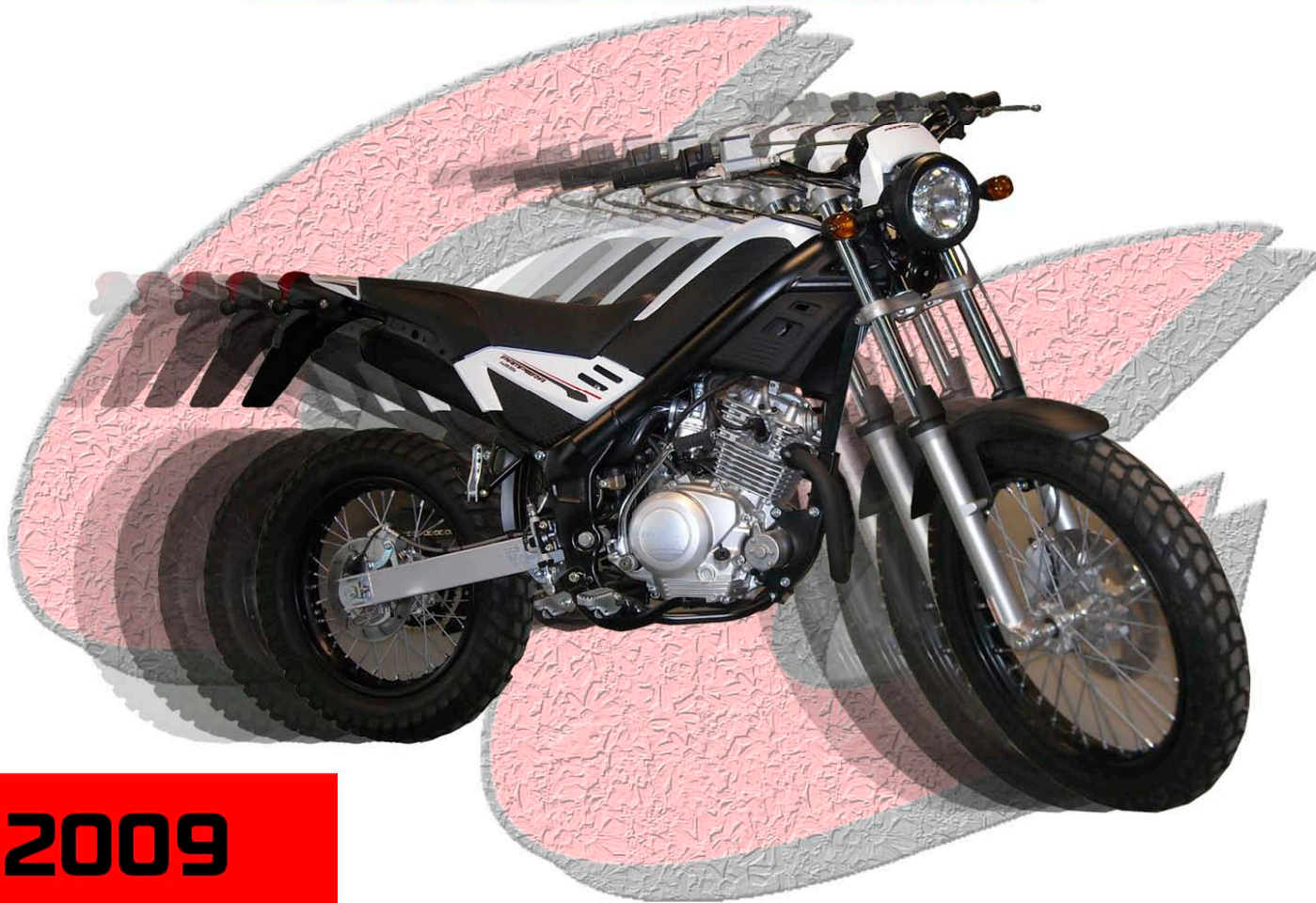
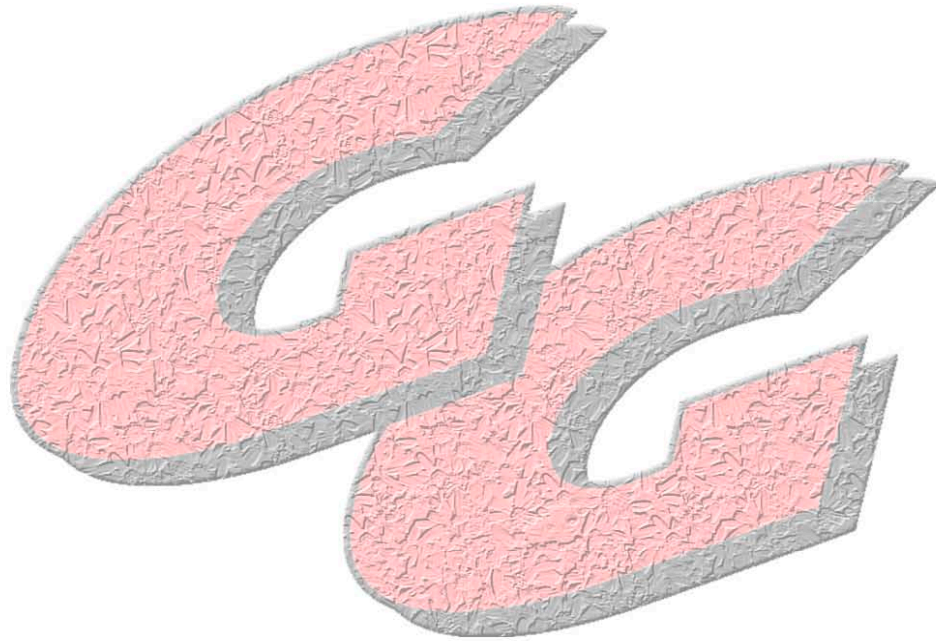


***GAS GAS***  
**PAMPERA 125**



**2009**

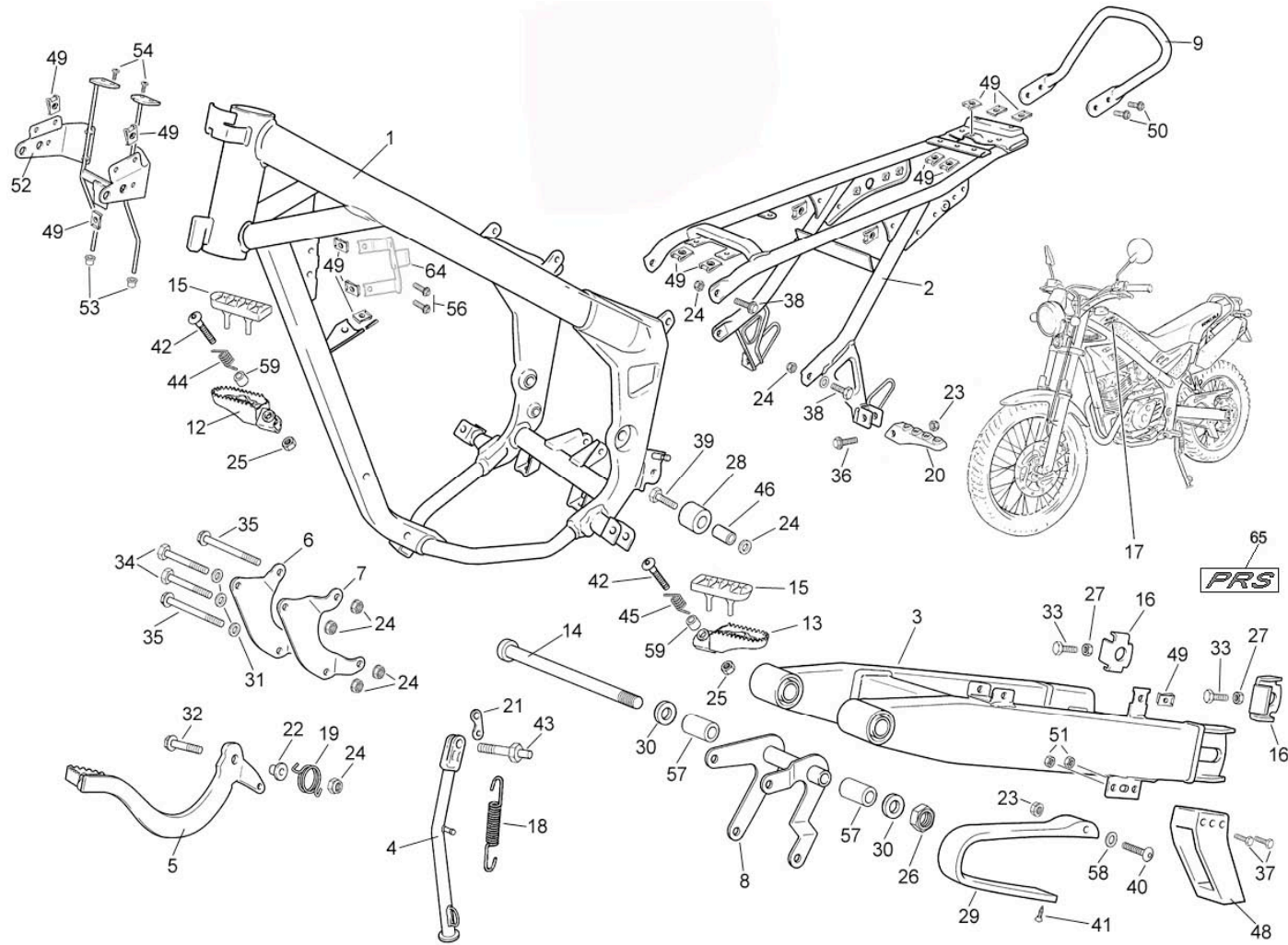


***GAS GAS***

**PAMPERA 125**

# GAS GAS

**PAMPERA 2009**



**1**

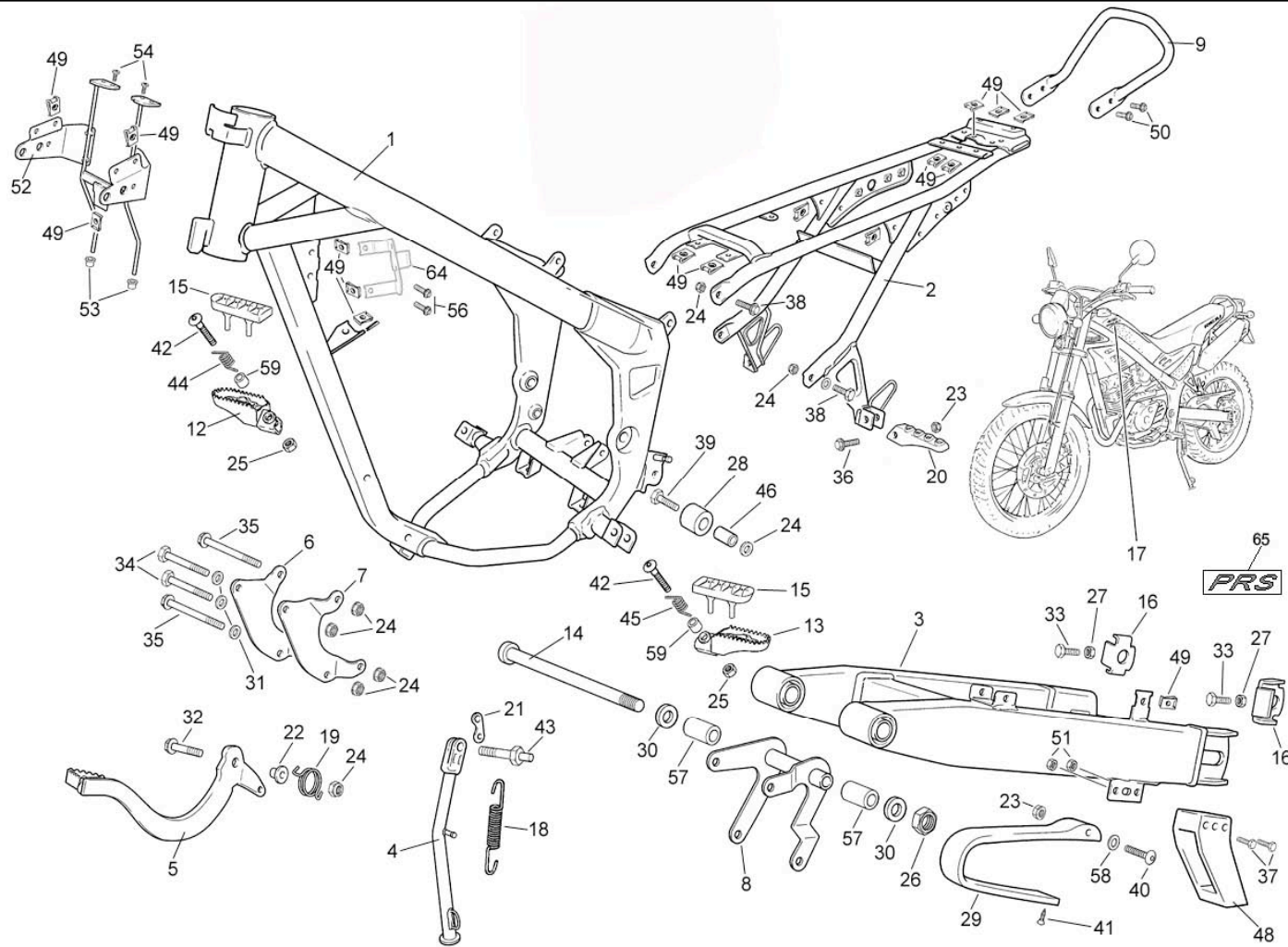
Nº	DESCRIPCION / DESCRIPTION	REF
1	CHASIS PARTE DELANTERA	0/000.010.8100
2	CHASIS PARTE TRASERA GRIS	0/000.010.8102
3	BASCULANTE COMPLETO	0/000.020.5200
4	CABALLETE DESCANSO	0/000.210.8000
5	PALANCA DE FRENO	0/000.730.8000
6	SOPORTE DELANTERO MOTOR DERECHO	0/000.980.8008
7	SOPORTE DELANTERO MOTOR IZQUIERDO	0/000.980.8009
8	SOPORTE MOTOR TRASERO	0/000.980.8000
9	SOPORTE TRASERO PASAJERO	0/000.980.8003
10	SOPORTE FIJACION MALETA	0/000.980.8006
11	SOPORTE FIJACION MALETA INFERIOR	0/000.980.8007
12	ESTRIBERA DERECHA PILOTO	0/000.740.0301
13	ESTRIBERA IZQUIERDA PILOTO	0/000.740.0311
14	EJE BASCULANTE	0/000.190.8000
15	GOMA PROTECTOR ESTRIBERAS	0/000.360.5006
16	TENSOR RUEDA	0/000.380.5100
17	JUEGO DE CALCAS	0/000.390.8109
18	MUELLE CABALLETE	0/000.470.8000
19	MUELLE PALANCA FRENO	0/000.470.8001
20	ESTRIBERA PASAJERO (HIERRO)	0/000.740.0330
21	LEVA RETORNO MUELLE CABALLETE	0/000.980.5006
22	CASQUILLO PALANCA FRENO	0/000.260.8000
23	TUERCA AUTOBLOCANTE DIN 985 M6	0/000.340.0170
24	TUERCA AUTOBLOCANTE ARANDELA M8	0/000.340.0180
25	TUERCA DIN 985 M10	0/000.340.0182
26	TUERCA DIN 980 M14	0/000.340.5000
27	TUERCA DIN 934 M8 INOX	0/000.340.8000
28	GOMA RODILLO GUJA CADENA	0/000.360.0792
29	GOMA PATIN CADENA	0/000.360.5001
30	ARANDELA DIN 125A M15	0/000.440.0123
31	ARANDELA DIN 125A M8	0/000.440.0160
32	TORNILLO M8X50 DIN 6921	0/000.460.0480
33	TORNILLO DIN 933 M8X50 INOX	0/000.460.0481
34	TORNILLO DIN 933 M8X60	0/000.460.0491

**GAS GAS**

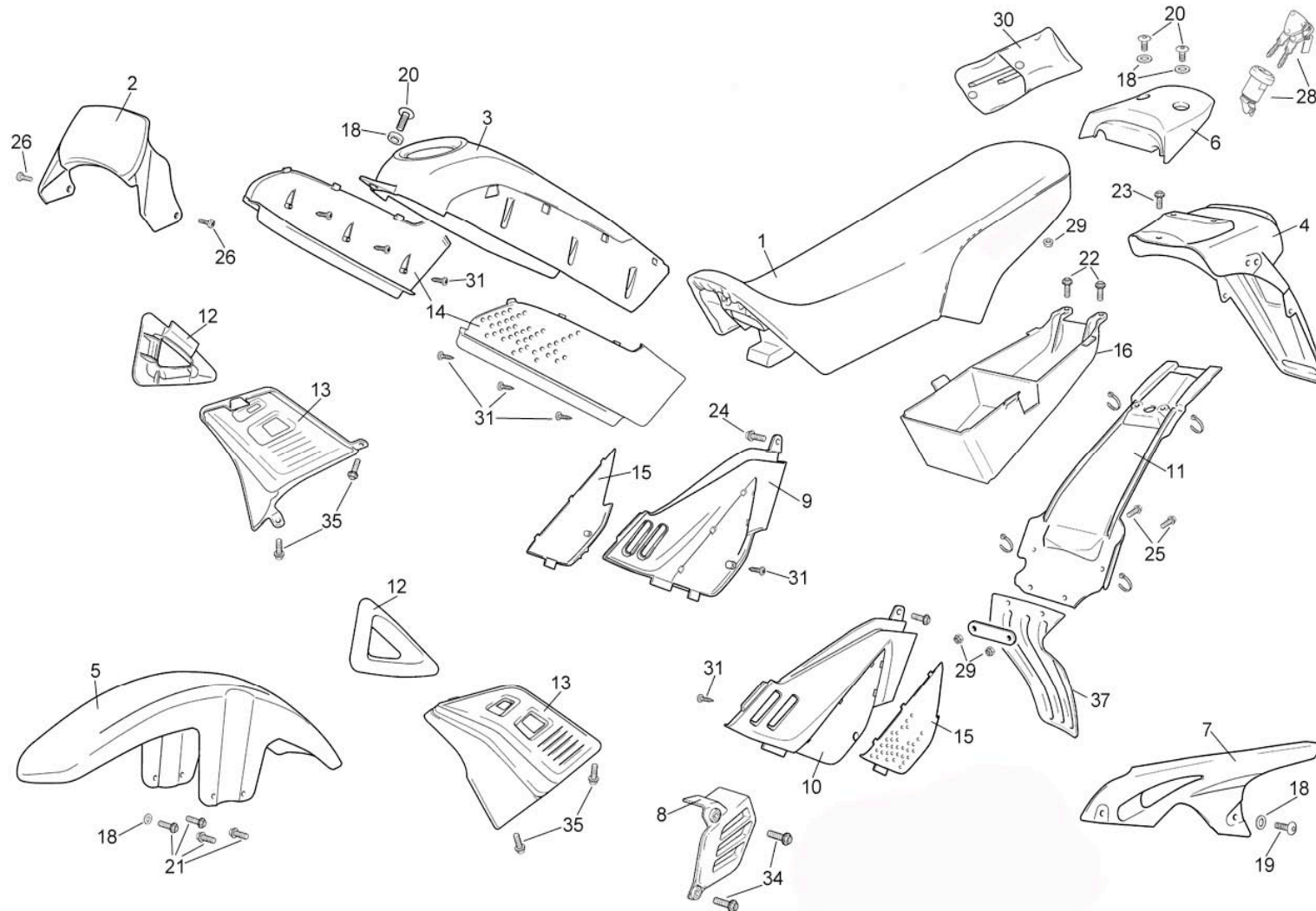
**Chasis 1**

# GAS GAS

**PAMPERA 2009**



Nº	DESCRIPCION / DESCRIPTION	REF
35	TORNILLO DIN 6921 M8X75	0/000.460.0510
36	TORNILO DIN 6921 M6X35	0/000.460.0622
37	TORNILLO DIN 933 M6X45	0/000.460.0623
38	TORNILLO DIN 933 M8X25	0/000.460.0670
39	TORNILLO DIN 6921 M8X35	0/000.460.0672
40	TORNILLO ISO 7380 ESP. M6.45	0/000.460.1191
41	TORNILLO FIJ PATIN CADENA DIN 7982 5,5X19	0/000.460.0745
42	TORNILLO DIN-ULS 7380 M10X50	0/000.460.5100
43	TORNILLO CABALLETE	0/000.460.8000
44	MUELLE ESTRIBERA DERECHA	0/000.470.0200
45	MUELLE ESTRIBERA IZQUIERDA	0/000.470.0201
46	SEPARADOR 14X2,75X24,5	0/000.480.0645
47	TUERCA AUTOBLOCANTE DIN 985 M6	0/000.340.0170
48	GUIA CADENA	0/000.710.0300
49	TUERCA RAPIDA DIN 934 M6	0/000.340.5101
50	TORNILLO DIN 6921 6X16 8,8	0/000.460.1700
51	TUERCA DIN 934 M6	0/000.340.0130
52	SOPORTE DE FARO	0/000.980.8016
53	SINEMBLOK	0/000.360.8001
54	TORNILLO M5X16	0/000.460.1170
55	SOPORTE BOBINA	0/000.980.8004
56	TORNILLO DIN 7985	0/000.460.1703
57	SINEMBLOK BASCULANTE	0/000.360.0370
58	ARANDELA NILON	0/000.440.5000
59	SEPARADOR ESTRIBERAS PILOTO	0/000.480.0215
64	SOPORTE BOBINA EURO 3	0/000.980.8004
65	CALCA BASCULANTE	0/000.390.8010



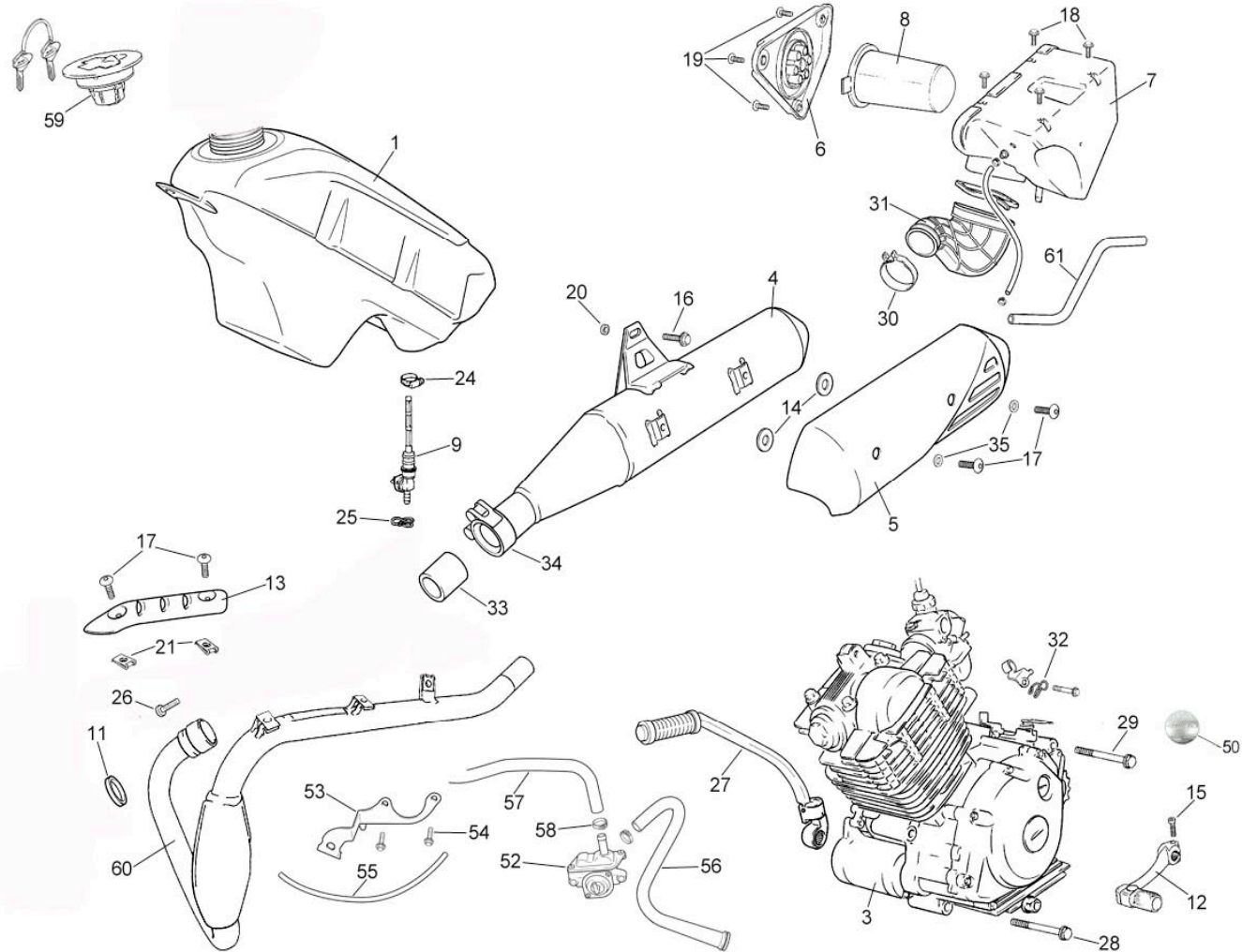
Nº	DESCRIPCION / DESCRIPTION	REF
1	SILLIN COMPLETO	0/000.040.8012
2	TAPA EMBELLECEDOR FARO	0/000.570.8074
3	TAPA CUBREDEPOSITO BLANCO NACARADO	0/000.570.8075
4	GUARDABARROS TRASERO COLIN	0/000.060.1020
5	GUARDABARROS DELANTERO	0/000.050.8001
6	TAPA TRASERA COLIN BLANCO NACARADO	0/000.570.8073
7	CUBRECADENAS	0/000.200.0301
8	PROTECTOR PIÑON SALIDA MOTOR	0/000.220.6000
9	TAPA LATERAL SUP.DERECHA BLANCO NACARADO	0/000.570.8071
10	TAPA LATERAL SUP.IZQUIERDA BLANCO NACARADO	0/000.570.8072
11	TAPA PROTECTOR RUEDA	0/000.570.8028
12	JUEGO TAPAS CUADRO	0/000.570.8007
13	JUEGO TAPAS DELANTERAS	0/000.570.8003
14	JUEGO TAPAS LAT.DEPOSITO	0/000.570.8006
15	JUEGO TAPAS LAT.INFER.	0/000.570.8005
16	CAJA BATERIA	0/000.910.8002
17	SOPORTE INFERIOR MALETA	0/000.980.8007
18	ARANDELA NILON	0/000.440.5000
19	TORNILLO ISO.7380 ESP. M6X20	0/000.460.1180
20	TORNILLO ISO 7380	0/000.460.1180
21	TORNILLO DIN 6921 6X16 8.8 PAVONADO	0/000.460.1700
22	TORNILLO DIN 6921	0/000.460.1700
23	TORNILLO DIN6921	0/000.460.1700
24	TORNILLO DIN 6921	0/000.460.1700
25	TORNILLO DIN 6921	0/000.460.1700
26	TORNILLO DIN 7985	0/000.460.1703
27	SOPORTE FIJ. MALETA	0/000.980.8006
28	CERRADURA SILLIN SOLA C/LLAVE	0/000.920.8003
29	TUERCA AUTOBLOCANTE DIN 985 M6	0/000.340.0169
30	CJTO.LLAVE BUJIA Y DESTORNILLADOR	0/000.970.6050
31	TORNILLO ROSCA CHAPA	0/000.460.0756
34	TORNILLO DIN6921	0/000.460.1700
35	TORNILLO DIN 6921 PAVONADO	0/000.460.1700
37	CUBREAMORTIGUADOR	0/000.200.8000

**Chasis 2**



# GAS GAS

**PAMPERA 2009**



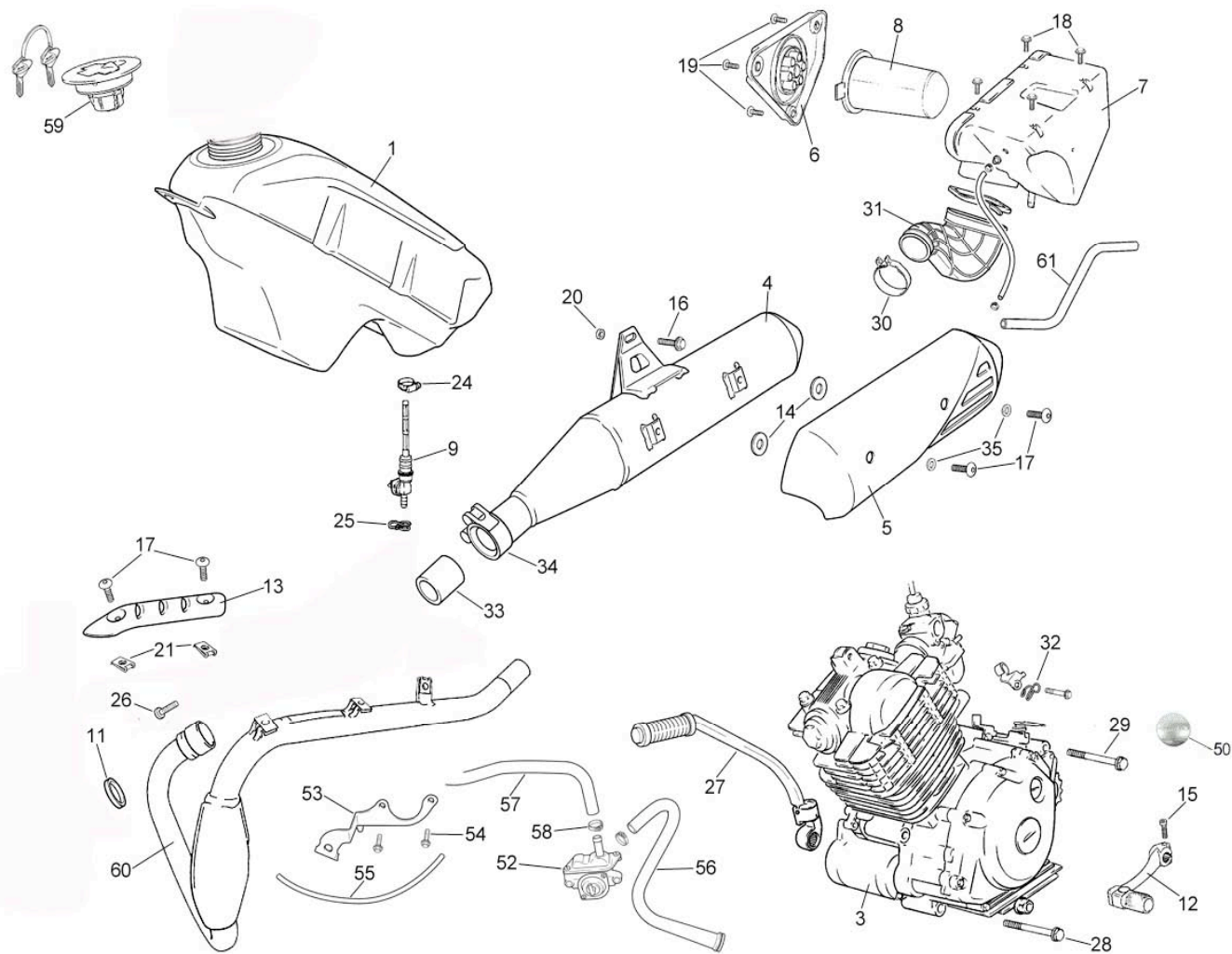
Nº	DESCRIPCION / DESCRIPTION	REF
1	DEPOSITO GASOLINA	0/000.030.8001
3	MOTOR 125 3D61	0/005.082.6200
4	PETACA ESCAPE COMPLETA	0/000.870.8001
5	PROTECTOR PETACA ESCAPE	0/000.220.8005
6	TAPA CAJA FILTRO	0/000.350.5003
7	CUERPO CAJA FILTRO	0/000.910.5100
8	FILTRO COMPLETO	0/001.070.6000
9	GRIFO GASOLINA	0/000.370.0500
10	TAPON GASOLINA CON LLAVE	0/000.410.0502
11	JUNTA ESCAPE	0/000.490.6000
12	PALANCA CAMBIO SELECTOR	0/005.430.6000
13	PROTECTOR TUBO ESCAPE	0/000.220.8004
14	ARANDELA FIBRA KLING	0/000.440.5001
15	TORNILLO DIN 912 M6X25	0/000.460.0311
16	TORNILLO DIN 6921 M8X30	0/000.460.0660
17	TORNILLO ISO 7380 ESP.M6X9	0/000.460.1189
18	TORNILLO DIN 6921 6X16 8.8 PAVONADO	0/000.460.1700
18	ARANDELA DE PLASTICO 6.1X16X1.5MM (BAST.>701877)	0/000.440.5002
19	TORNILLO DIN 7985 M6X16 4.8H.	0/000.460.1705
20	SEPARADOR 14X3X5.5	0/000.480.7007
21	TUERCA RAPIDA CHAPA	0/000.340.6000
24	ABRAZADERA TUBO GASOLINA	0/000.680.0510
25	ABRAZADERA GRIFO GASOLINA	0/000.680.0520
26	TORNILLO DIN 912 M6X20	0/000.460.0310
27	PALANCA DE ARRANQUE	0/005.430.6200
28	TORNILLO DIN6921	0/000.460.0510
29	TORNILLO DIN 6921 M8X100	0/000.460.0550
30	ABRAZADERA BIS D.48	0/000.680.6000
31	GOMA UNION CARBURADOR CAJA FILTRO	0/000.360.8000
32	MUELLE FIJ,MAZO ELECTRICO	0/000.470.5007
33	DOLLA ESCAPE	0/000.260.8010
34	BRIDA FIJACION ESCAPE	0/000.680.6200
35	ARANDELA PROTECTOR ESCAPE	0/000.440.8000
50	CALCA ALUMINIO MOTOR	0/000.390.5310

**GAS GAS**

**Chasis 3**

# GAS GAS

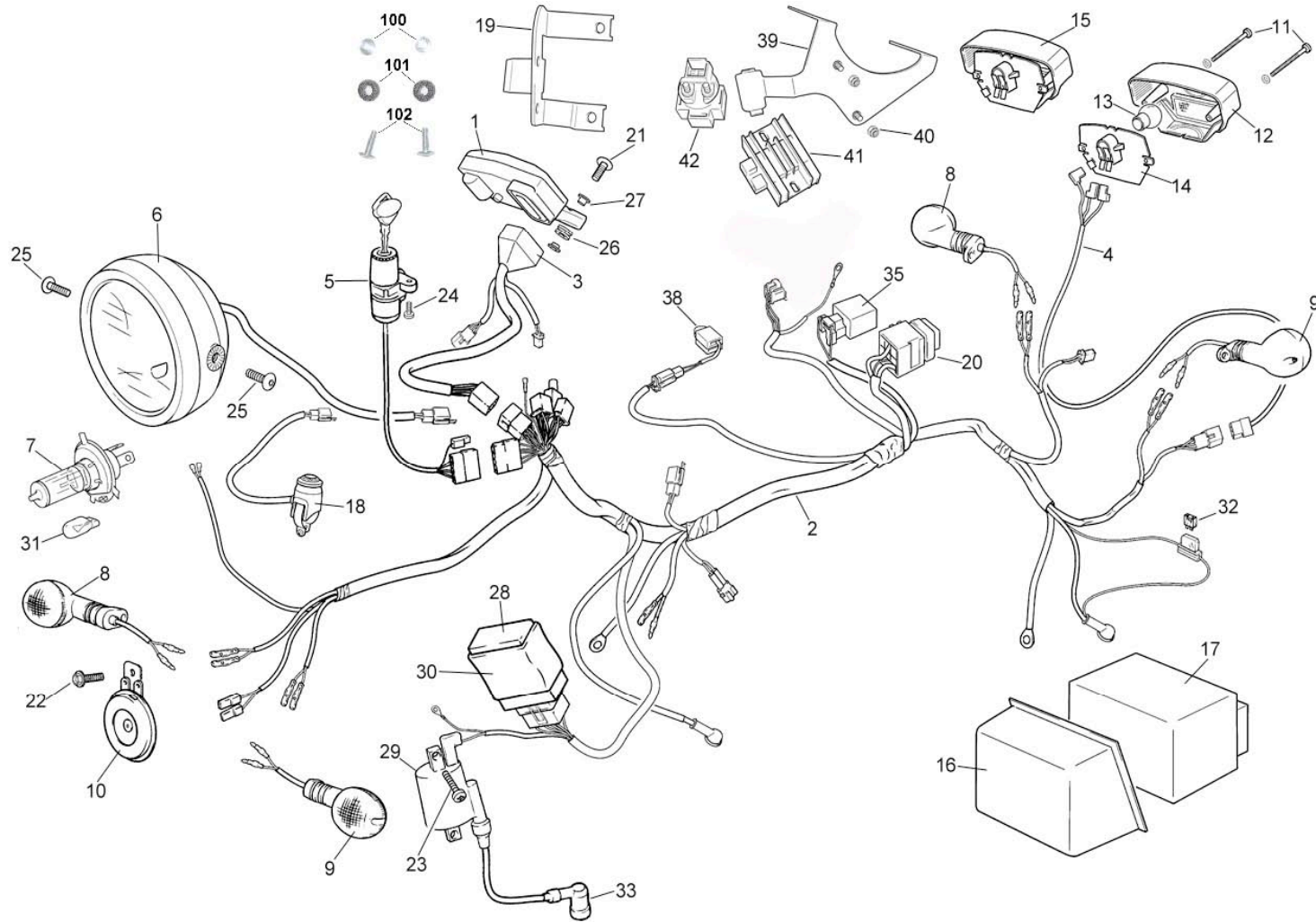
**PAMPERA 2009**





# GAS GAS

**PAMPERA 2009**



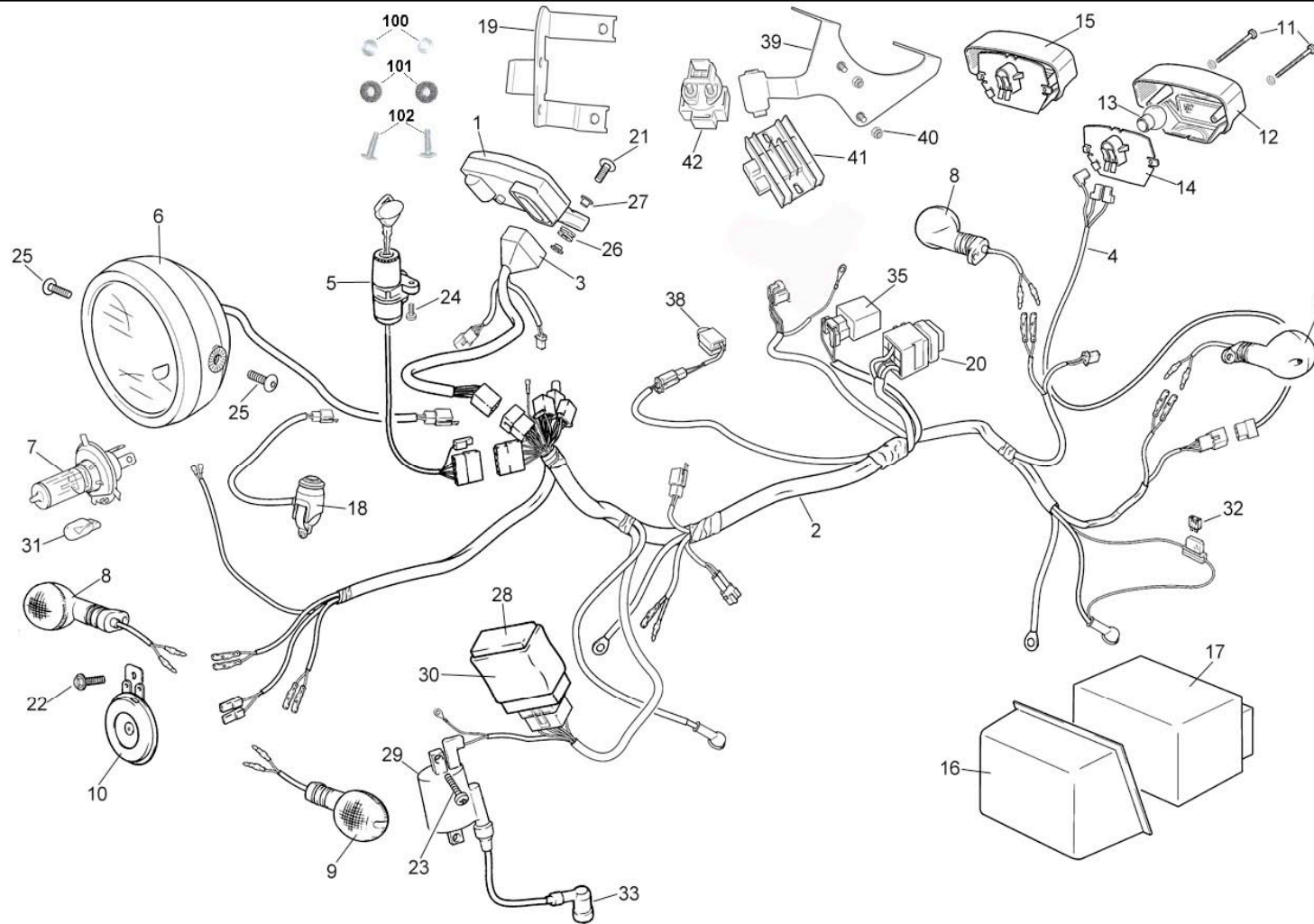
Nº	DESCRIPCION / DESCRIPTION	REF
1	CUENTAKILOMETROS MAE	0/001.000.2090
2	INSTALACION COMPLETA	0/000.160.8000
3	INSTALACION CUADRO MAE SMX	0/000.160.2091
4	ISTALACION PILOTO TRASERO	0/000.160.5003
5	LLAVES CONTACTO Y DIRECCION	0/001.060.8010
6	FARO COMPLETO	0/000.140.8001
7	LAMPARA H4 60/55 W	0/000.850.7002
8	PILOTO INTERMIT.OVAL DER,	0/000.150.8000
9	PILOTO INTERMIT.OVAL IZQ.	0/000.150.8001
10	CLAXON COMPLETO	0/000.420.5010
11	TORNILLO PILOTO TRASERO DIN 7982 Ø 4.2x50	0/000.460.0744
12	PLASTICO PILOTO SOLO	0/000.630.0501
13	LAMPARA PILOTO	0/000.850.0220
14	SOPORTE PILOTO TRASERO	0/000.980.2000
15	PILOTO TRASERO COMP/EURO	0/000.150.0510
16	SOPORTE PROTECTOR BATERIA	0/000.980.5009
17	BATERIA	0/000.900.6000
18	INTERRUPTOR ESTANCO TRIP	0/000.720.0016
19	SOPORTE FIJ.COMPELECTRICOS	0/000.980.8005
20	RELE DE CONTACTO (70 Ah)	0/001.200.6001
21	TORNILLO DIN 7380 M6X20	0/000.460.1180
22	TORNILLO DIN 6921	0/000.460.1700
23	TORNILLO DIN 7985 M5X16	0/000.460.1703
24	TORNILLO ANTIMANIPULACION	0/000.460.3002
25	TORNILLO ISO 7380 M8X15	0/000.460.6220
26	SEPARADOR GOMA CARENADO	0/000.480.0710
27	SEPARADOR	0/000.480.0711
28	BOBINA CDI	0/005.070.6004
28	BOBINA CDI EURO 3 (8 PINS)	0/005.070.6007
29	BOBINA DE ALTA	0/005.070.6002
30	GOMA FIJACION RELES	0/000.360.6003
31	LAMPARA LUZ POSICION	0/000.850.7004
32	FUSIBLE 10A.	0/000.910.0610
33	PIPETA DE BUJIA	0/005.010.6000

**GAS GAS**

**Chasis 4**

# GAS GAS

**PAMPERA 2009**

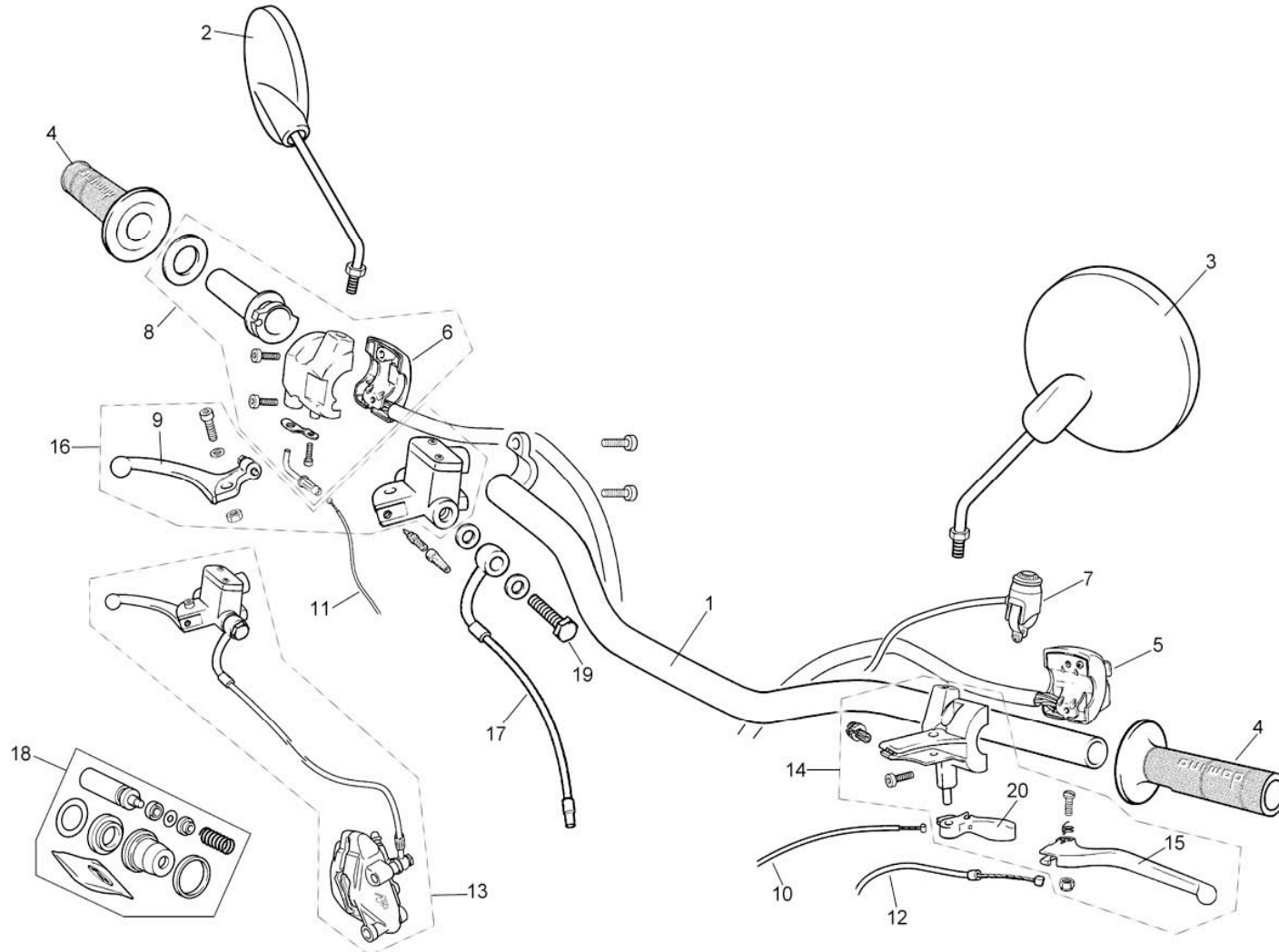






# GAS GAS

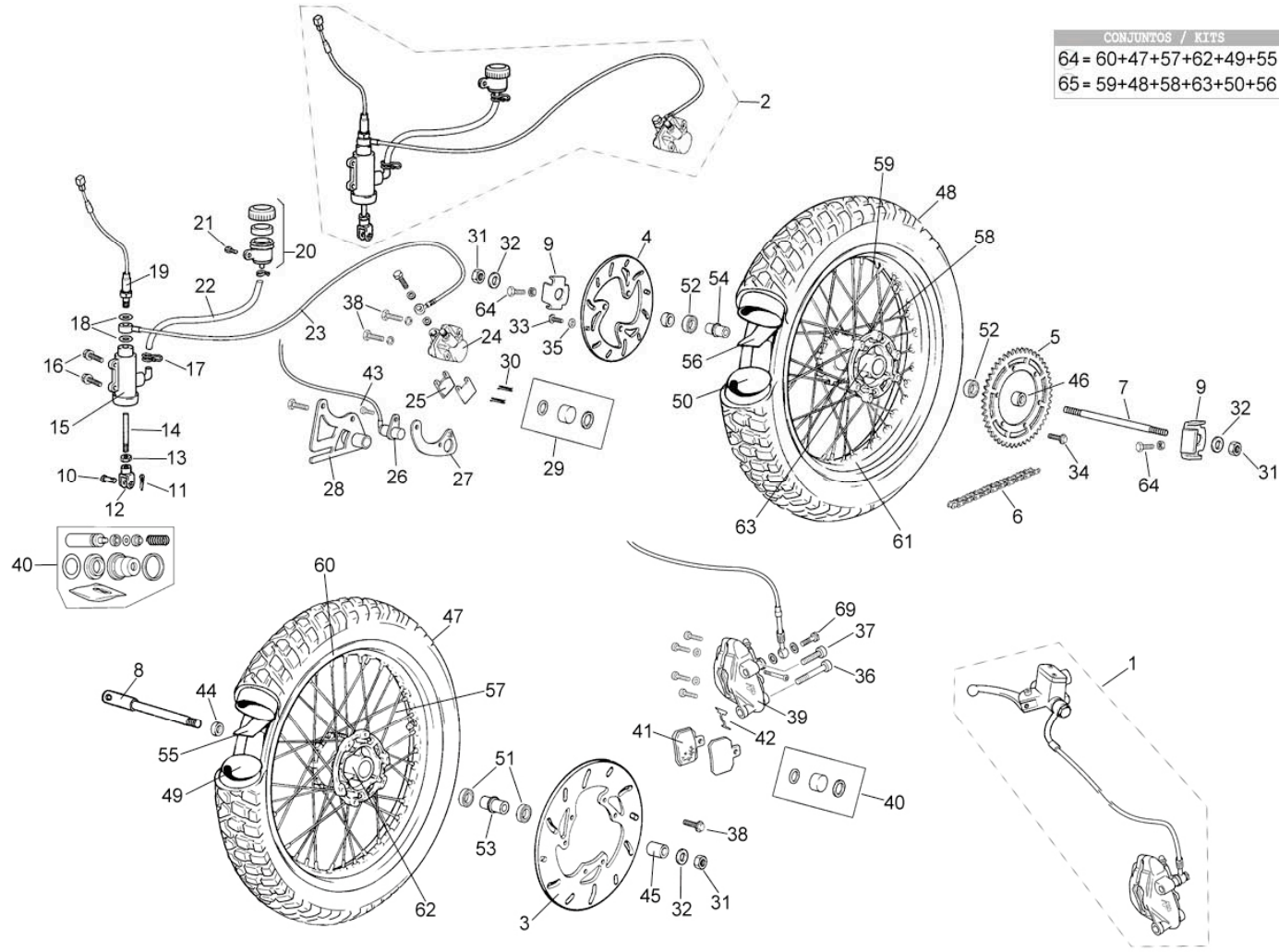
**PAMPERA 2009**





# GAS GAS

**PAMPERA 2009**



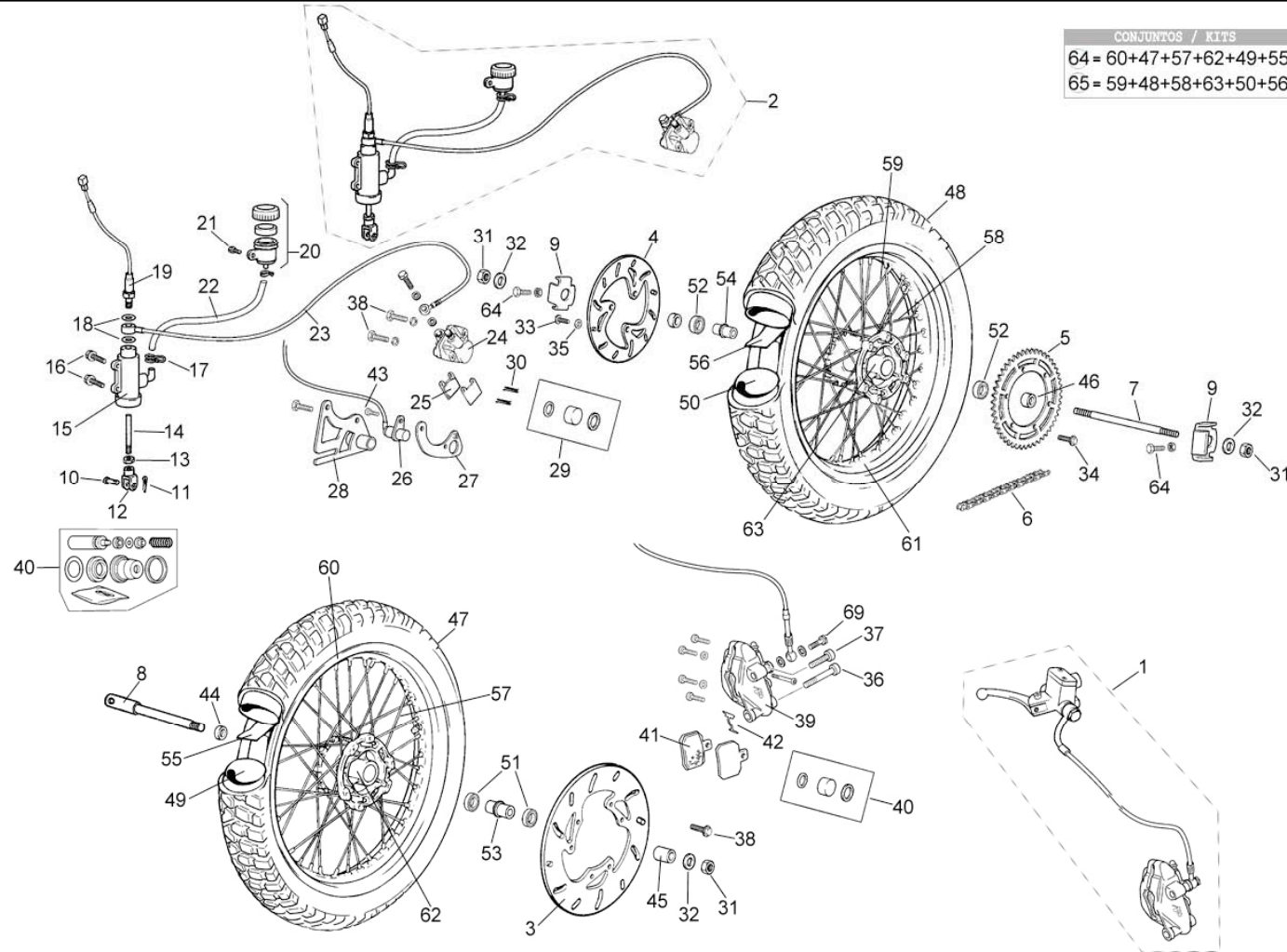
Nº	DESCRIPCION / DESCRIPTION	REF
1	CONJUNTO FRENO DELANTERO COMPLETO	0/000.820.8000
2	CONJUNTO FRENO TRASERO COMPLETO	0/000.820.0761
3	DISCO FRENO DELANTERO J.JUAN 260.	0/001.090.0200
4	DISCO FRENO TRASERO J.JUAN 200.	0/001.090.0250
5	PLATO ARRASTRE TANGO Z=48	0/000.500.8000
6	CADENA 428 RNX 126P	0/001.050.6000
7	EJE DE RUEDA TRASERA	0/000.190.5200
8	EJE RUEDA DELANTERA MRX	0/000.190.5100
9	TENSOR DE RUEDA	0/000.380.5100
10	PASADOR EJE MANDO	0/000.840.0090
11	FIJADOR PASADOR	0/000.840.0060
12	HORQUILLA PALANCA FRENO	0/000.130.0150
13	TUERCA DIN 934 M6	0/000.340.0130
14	VARILLA MANDO BOMBA	0/000.240.8000
15	BOMBA FRENO TRASERO	0/000.820.0310
16	TORNILLO DIN 6921 6X20 8,8	0/000.460.0610
17	ABRAZADERA	0/000.680.0500
18	ARANDELA JUNTA BOMBA FRENO	0/000.440.1040
19	INTERRUPTOR STOP FRENO TRAS.	0/000.720.0073
20	DEPOSITO LIQUIDO DE FRENO	0/000.030.0170
21	TORNILLO DIN 6921 6X16	0/000.460.1700
22	TUBO LIQUIDO DE FRENO	0/000.290.0243
23	LATIGUILLO FRENO TRASERO	0/000.290.5202
24	PINZA FRENO TRASERA SOLA	0/000.860.0012
25	PASTILLAS FRENO TRASERAS	0/000.930.0060
26	RENVIO SENSOR ELECTRONICO	0/001.010.7008
27	SOPORTE SENSOR CTA KM	0/000.980.5015
28	SOPORTE PINZA DE FRENO TRASERO	0/000.980.0750
29	KIT REPARACION PINZA FRENO TRASERO	0/000.640.0420
30	CLIPS PASTILLAS	0/000.640.0110
31	TUERCA DIN 934 M14	0/000.340.0300
32	ARANDELA DIN 125A M15	0/000.440.0123
33	TORNILLO DIN 933 M8X25	0/000.460.0670
34	TORNILLO DIN 6921 M8X35	0/000.460.0672

**GAS GAS**

**Chasis 6**

# GAS GAS

**PAMPERA 2009**



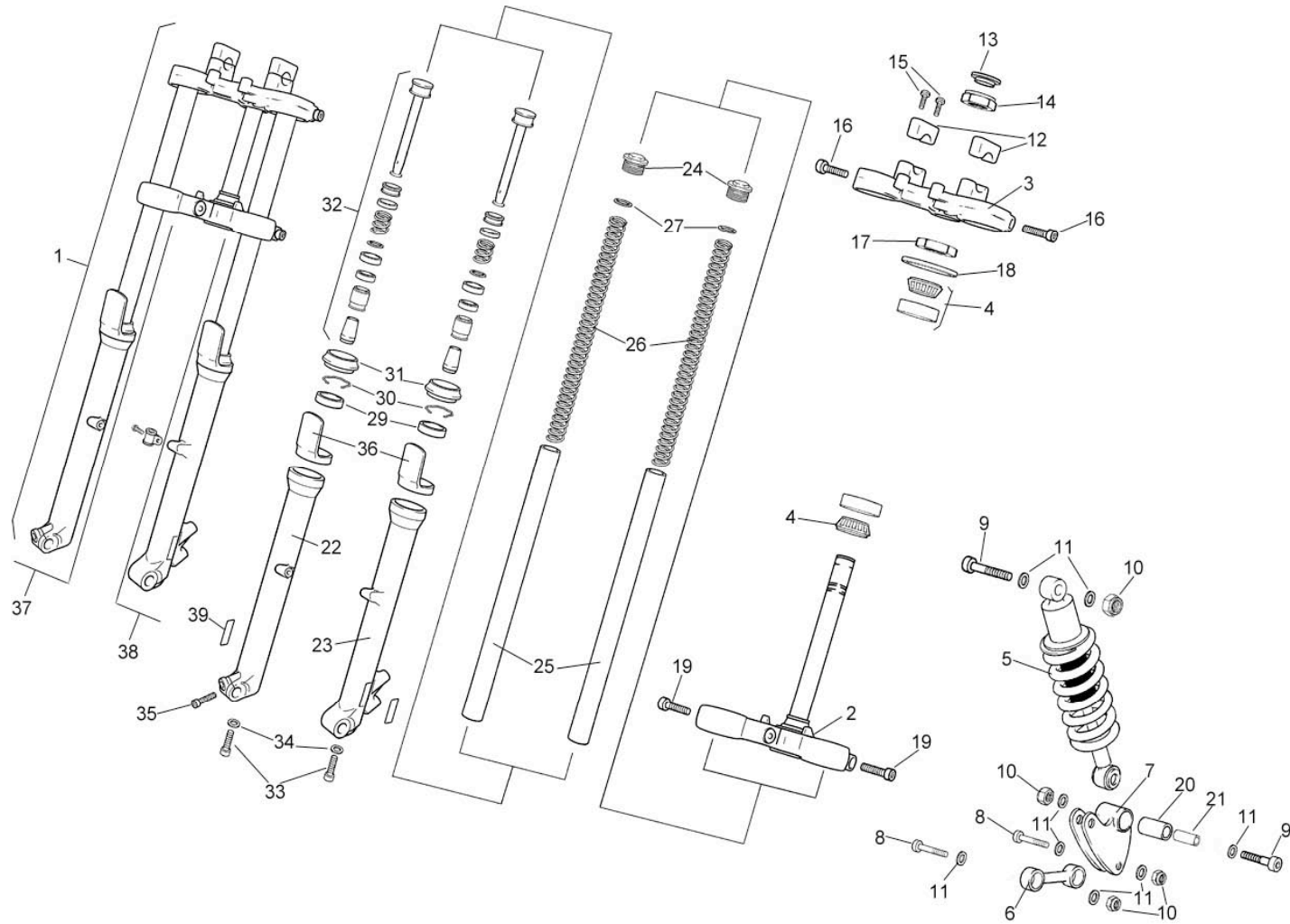
Nº	DESCRIPCION / DESCRIPTION	REF
35	ARANDELA DENTADA DIN 9021/A M8	0/000.440.0180
36	TORNILLO DIN 912 M10X60 8,8	0/000.460.0403
37	TORNILLO DIN 910 M10X40 8,8	0/000.460.0400
38	TORNILLOS M8X40	0/000.460.0470
38	TORNILLO DIN 6921 6X16 8,8	0/000.460.0600
39	BOMBA FRENO DELANTERA COMPLETA	0/000.860.8000
40	CJTO. KIT REPARACION BOMBA TRAS.	0/000.640.0470
41	JUEGO PAST.PINZA RADIAL DELANTERA	0/000.930.8000
42	CJTO.KIT.MUELLE F.D.	0/000.470.8020
43	TORNILLO DIN 7985 M6X10	0/000.460.1704
44	SEPARADOR 25X5X20	0/000.480.5011
45	SEPARADOR 25X5X12	0/000.480.1543
46	SEPARADOR 25X5X15	0/000.480.1544
47	CUBIERTA DELANTERA 90/100-19 M/C	0/000.510.6060
48	CUBIERTA TRASERA 120/90-16 M/C	0/000.510.6160
49	CAMARA DELANTERA	0/000.520.6060
50	CAMARA TRASERA	0/000.520.6160
51	RODAMIENTO RUEDA 6202	0/000.960.0050
52	RODAMIENTO RUEDA 6202	0/000.960.0050
53	SEPARADOR RODAMIENTO	0/000.480.5006
54	SEPARADOR RODAMIENTO RUEDA	0/000.480.5007
55	PROTECTOR CAMARA LLANTA DEL.	0/000.220.0070
56	PROTECTOR CAMADA TRASERA	0/000.220.0020
57	RADIOS DELANTEROS CON TUERCA	0/000.540.8000
58	RADIOS TRASEROS CON TUERCA	0/000.540.8010
59	RADIOS RUEDA TRASERA CON TUERCA	0/000.540.8020
60	LLANTA DELANTERA 19X1,85	0/000.230.6060
61	LLANTA TRASERA 16X2,5	0/000.230.6160
62	CARRETE DELANTERO	0/000.070.0112
63	CARRETE TRASERO	0/000.080.0110
64	RUEDA DELANTERA COMPLETA	0/000.110.8000
65	RUEDA TRASERA COMPLETA	0/000.120.8000
69	EJE FIJACION PASTILLAS	0/000.190.8010

**GAS GAS**

**Chasis 6**

# GAS GAS

**PAMPERA 2009**



Nº	DESCRIPCION / DESCRIPTION	REF
1	HORQUILLA COMPLETA	0/000.130.8000
2	PLATINA INFERIOR HORQUILLA	0/000.660.8000
3	PLATINA SUPERIOR HORQUILLA	0/000.660.8010
4	RODAMIENTO DIRECCION	0/000.960.0200
5	AMORTIGUADOR TRASERO	0/000.180.8000
6	BIELETA SUSPENSION	0/000.770.0103
7	SOPORTE BIELETA	0/000.980.0630
8	TORNILLO DIN 912 M10X50 8.8	0/000.460.0402
9	TORNILLO DIN 912 M10X60	0/000.460.0403
10	TUERCA DIN 985 M10	0/000.340.0182
11	ARANDELA DIN 125/A M10	0/000.440.0110
12	PUENTE SUJECION MANILLAR	0/000.350.6000
13	TAPON TIJA SUPERIOR	0/000.410.6001
14	TUERCA SUPERIOR HORQUILLA	0/000.340.6002
15	TORNILLO M8X40	0/000.460.0352
16	TORNILLO SUJECION PLATINA SUPERIOR	0/000.460.0350
17	TUERCA TIJA DIRECCION INF.	0/000.340.0550
18	CUBREPOLVOS DIRECCION	0/000.200.7000
19	TORNILLO FIJACION PLATINA INFERIOR	0/000.460.0350
20	SINEMBLOCK SOPORTE BIELETA	0/000.360.0370
21	CASQUILLO BIELETAS	0/000.480.1550
22	PIERNA DERECHA SOLA	0/000.880.8010
23	PIERNA IZQUIERDA SOLA	0/000.880.8000
24	TAPON SUPERIOR BARRA	0/000.410.8001
25	TUBO PRINCIPAL HORQUILLA	0/000.290.8011
26	MUELLE PRINCIPAL HORQUILLA	0/000.470.8010
27	ARANDELA FINAL MUELLE	0/000.440.5101
29	RETEN HORQUILLA	0/000.890.5002
30	CLIP RETEN HORQUILLA	0/000.300.5001
31	CUBREPOLVO RASCADOR	0/000.890.5003
32	TUBO HIDRAULICO COMPLETO	0/000.290.8010
33	TORNILLO M8X25	0/000.460.0345
34	ARANDELA	0/000.440.0180
35	TORNILLO M8X40	0/000.460.0352

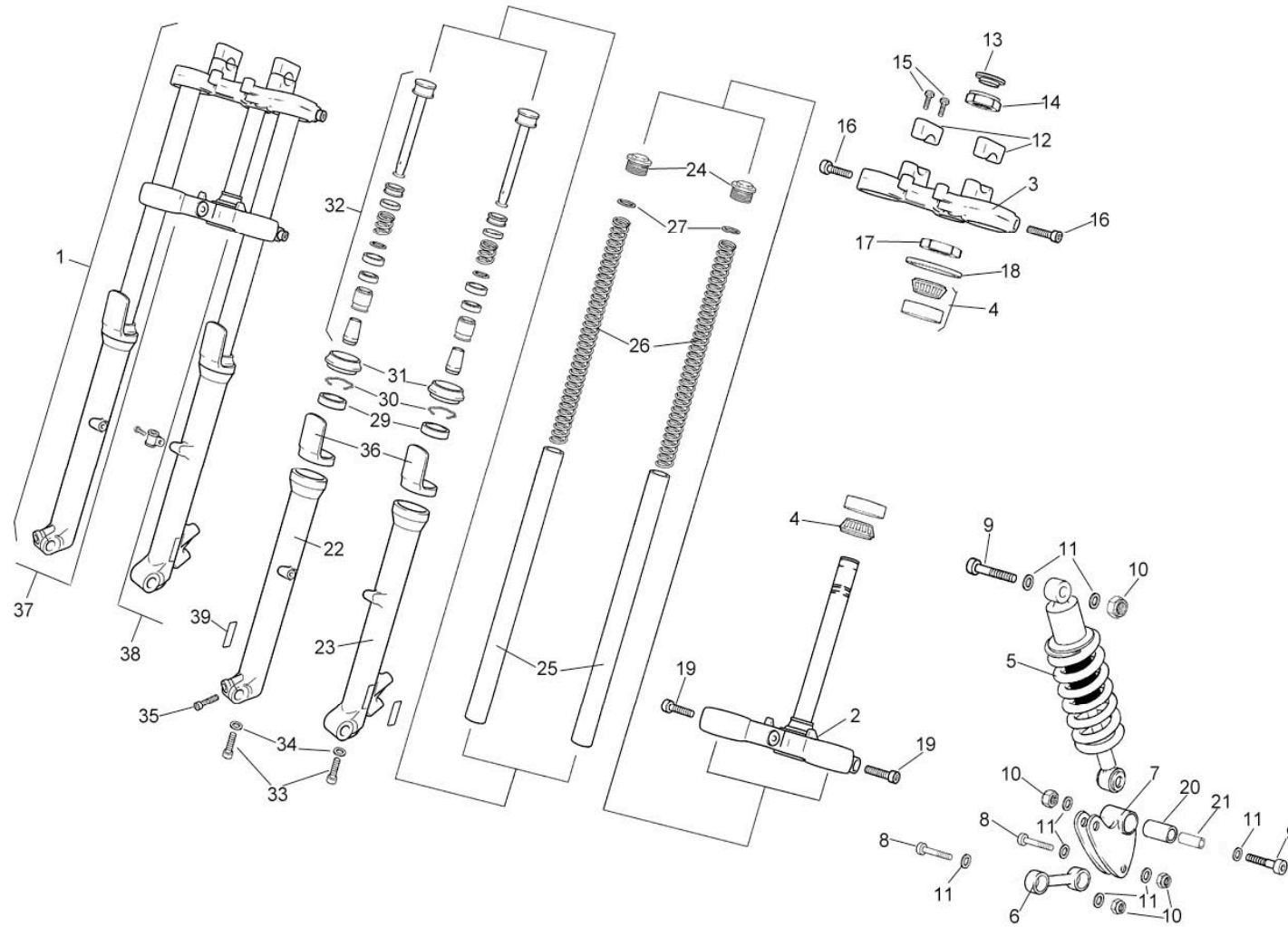
**GAS GAS**

**Chasis 7**

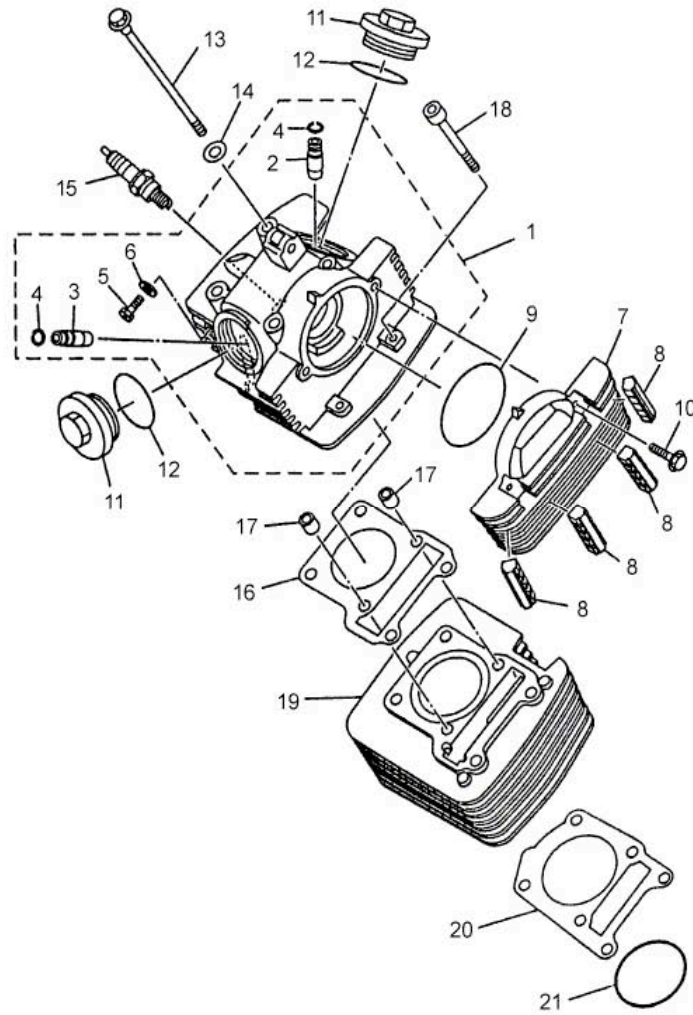


# GAS GAS

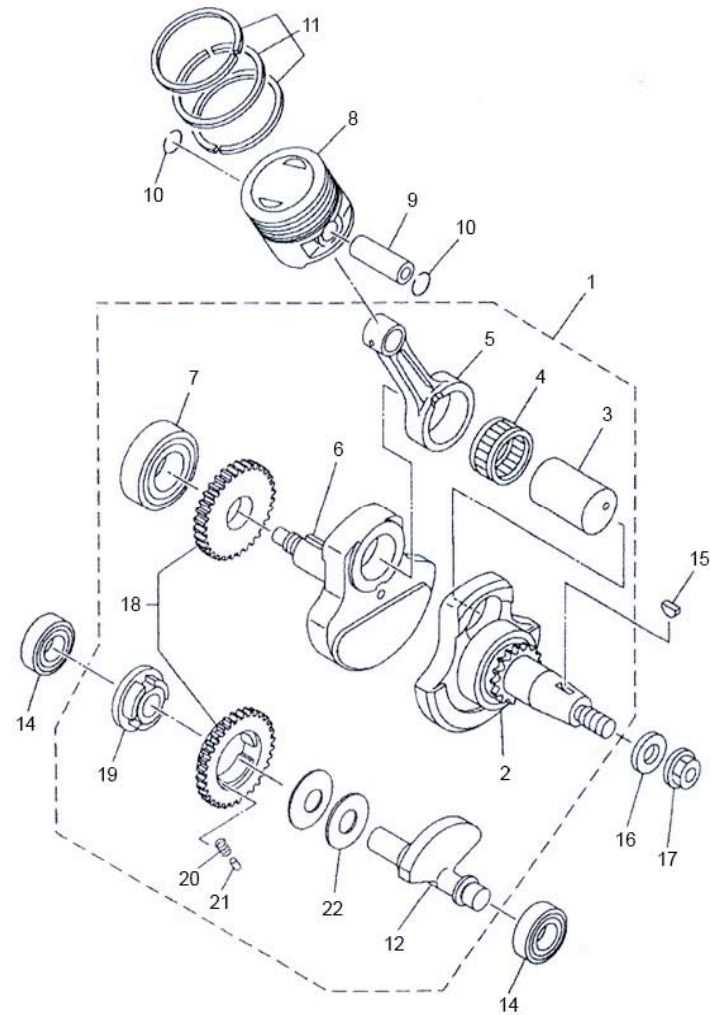
**PAMPERA 2009**



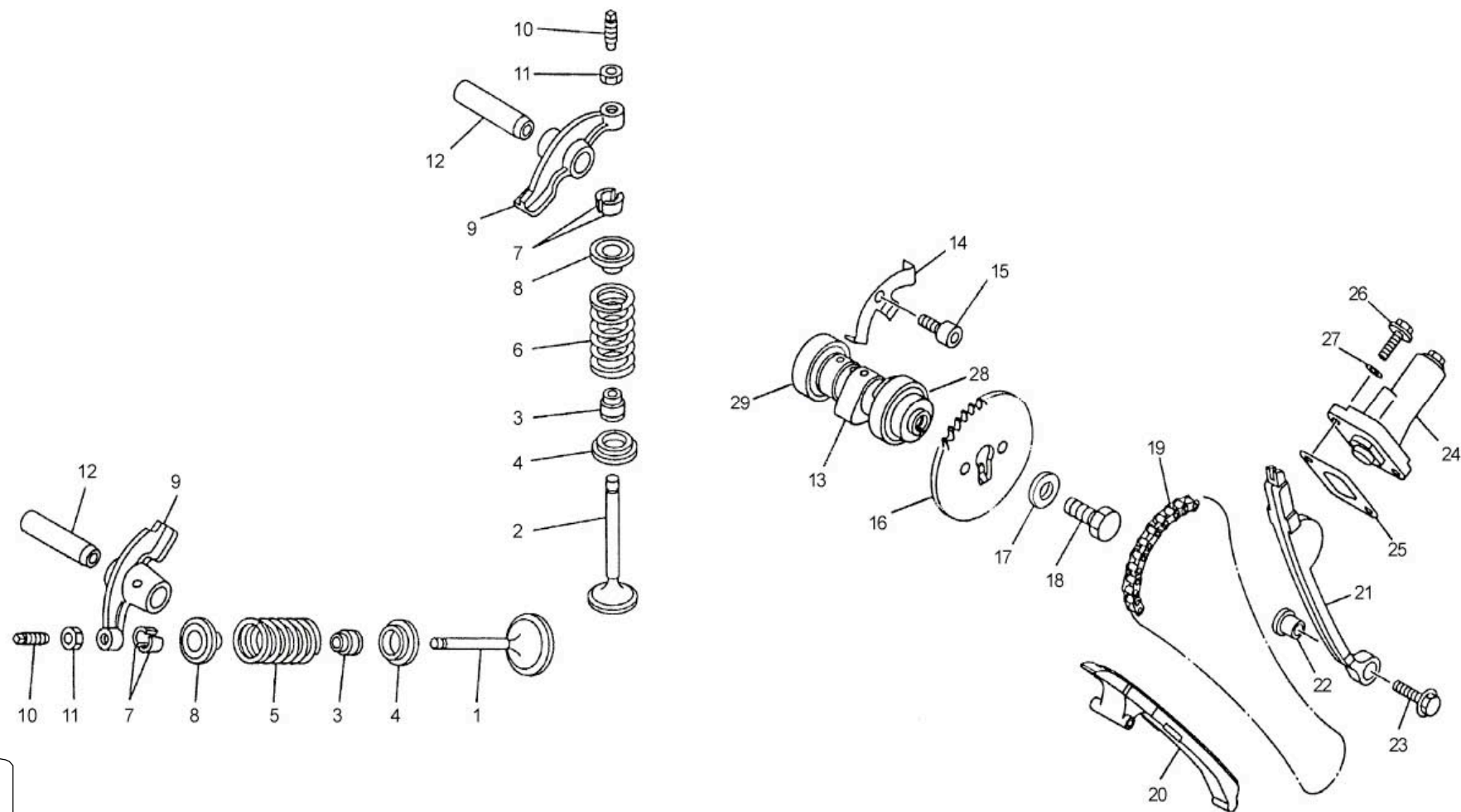










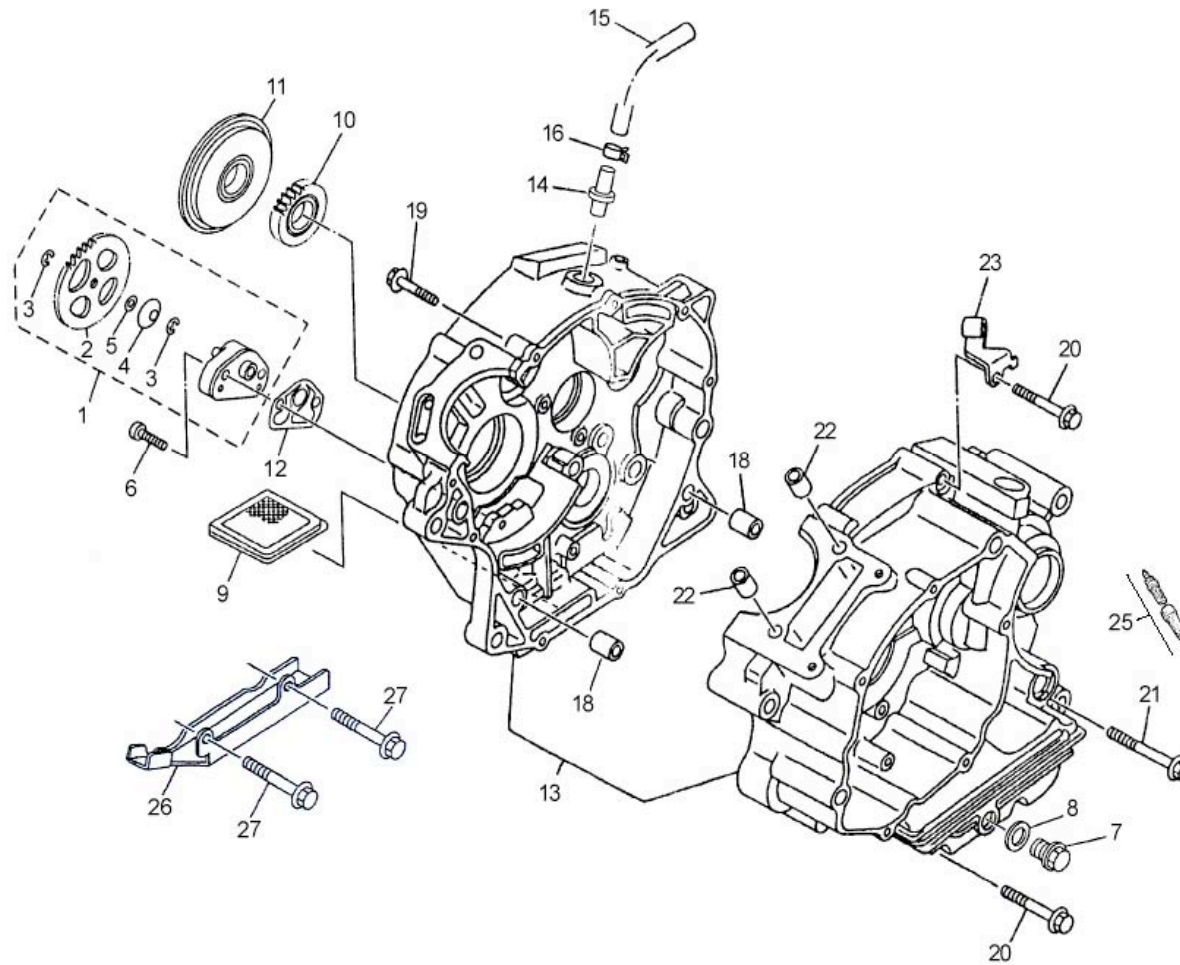


Nº	DESCRIPCION / DESCRIPTION	REF
1	VALVULA DE ADMISION	Y125A.C01E3
2	VALVULA DE ESCAPE	Y125A.C02E3
3	ANILLO DE RETENCIÓN	Y125A.C03
4	ASIENTO RESORTE DE VALVULA	Y125A.C04
5	RESORTE VALVULA ADMISION	Y125A.C05E3
6	RESORTE VALVULA ESCAPE	Y125A.C06E3
7	TRABAS DE VALVULAS	Y125A.C07
8	ASIENTO DE TRABAS DE VALVULAS	Y125A.C08
9	BRAZO BALANCIN	Y125A.C09E3
10	TORNILLO DE AJUSTE DE VALVULA	Y125A.C10
11	TUERCA TORNILLO AJUSTE	Y125A.C11
12	EJE DE BALANCIN	Y125A.C12
13	ARBOL DE LEVAS	Y125A.D01E3
14	PLACA TRABA	Y125A.D02
15	TORNILLO M6 PLACA TRABA	Y125A.D03
16	ENGRANAJE DE MANDO CADENA	Y125A.D04E3
17	ARANDELA PLANA	Y125A.D05
18	TORNILLO M8 ENGRANAJE DE MANDO	Y125A.D06
19	CADENA DE DISTRIBUCIÓN	Y125A.D07E3
20	TOPE-GUIA CADENA (Escape)	Y125A.D08E3
21	TOPE-GUIA CADENA (Admisión)	Y125A.D09E3
22	CASQUILLO GUIA	Y125A.D10
23	TORNILLO DE REBORDE	Y125A.D11
24	TENSOR CADENA DE DISTRIBUCIÓN	Y125A.D12
25	JUNTA TENSOR	Y125A.D13
26	TORNILLO M6 TENSOR	Y125A.D14
27	JUNTA TORNILLO	Y125A.A06
28	RODAMIENTO	Y125A.D27E3
29	RODAMIENTO	Y125A.D28E3

**GAS GAS**

**Motor 3**

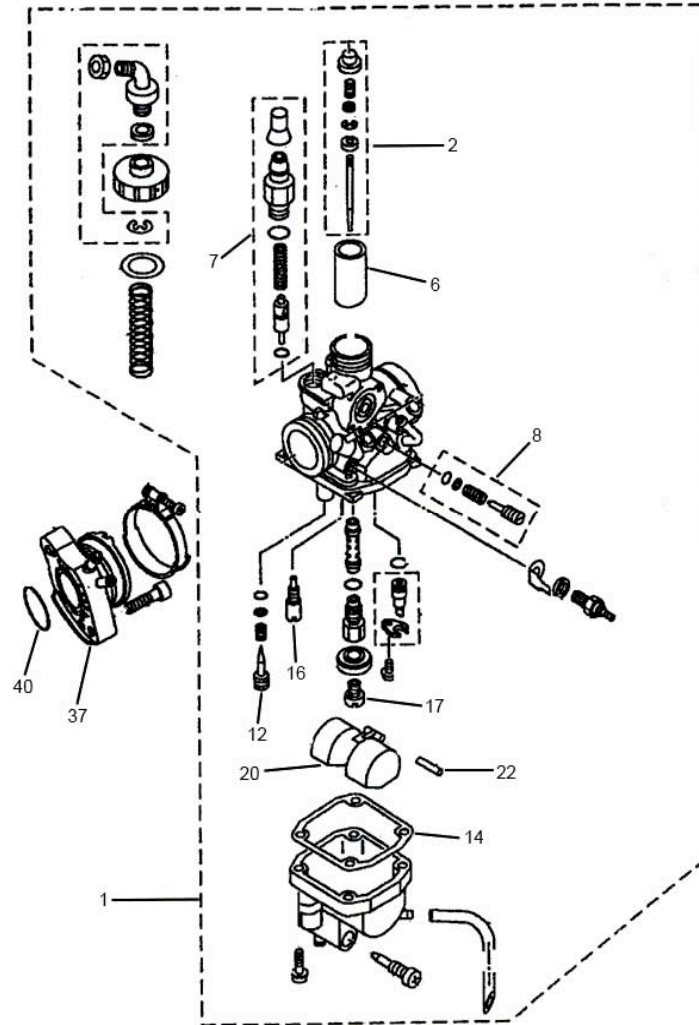




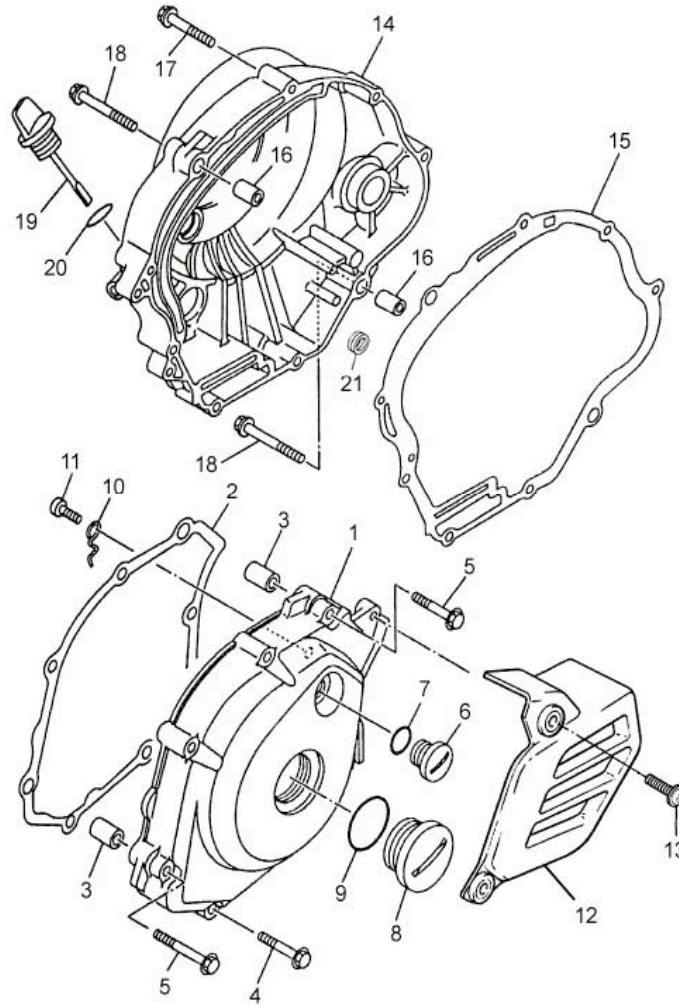
Nº	DESCRIPCION / DESCRIPTION	REF
1	BOMBA DE ACEITE COMPLETA	Y125A.E01E3
2	ENGRANAJE PRIMARIO	Y125A.E02E3
3	PRESILLA REDONDA	Y125A.E03
4	RESORTE CÓNICO	Y125A.E04
5	ARANDELA PLANA	Y125A.E05
6	TORNILLO M5 TAPA BOMBA	Y125A.E06
7	TORNILLO M12 TAPÓN DE VACIADO	Y125A.E07
8	JUNTA TORNILLO VACIADO	Y125A.E08
9	FILTRO DE ACEITE	Y125A.E09
10	ENGRANAJE TRACCION BOMBA	Y125A.E10
11	FILTRO ROTATIVO	Y125A.E11E3
12	JUNTA TAPA DE BOMBA	Y125A.E12
13	CONJUNTO CARTER COMPLETO	Y125A.G01E3
14	ESPIGA RESPIRADERO	Y125A.G02
15	TUBO RESPIRADERO	Y125A.G03E3
16	PRESILLA	Y125A.G04E3
18	PASADOR ESPIGA	Y125A.G06
19	TORNILLO M6	Y125A.G07E3
20	TORNILLO M6	Y125A.G08E3
21	TORNILLO M6	Y125A.G09E3
22	PASADOR ESPIGA	Y125A.A17
23	SOSTÉN CABLE DE EMBREGUE	Y125A.G11
25	INTERRUPTOR PUNTO MUERTO	Y125A.D16
26	PROTECTOR CARTER INF	Y125A.G26E3
27	TORNILLO	Y125A.G27E3

# GAS GAS

**PAMPERA 2009**



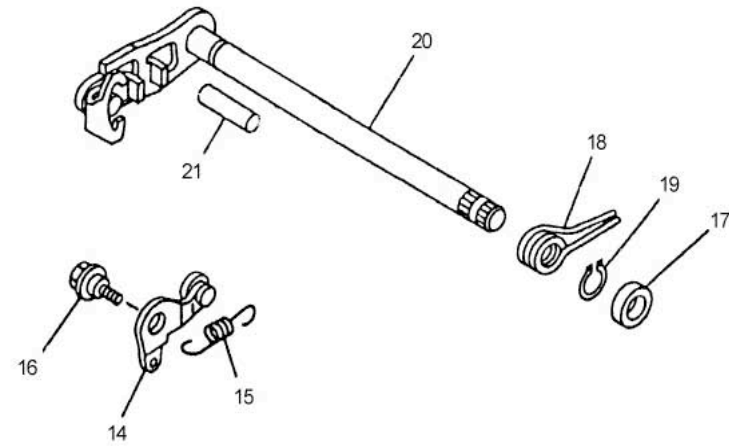
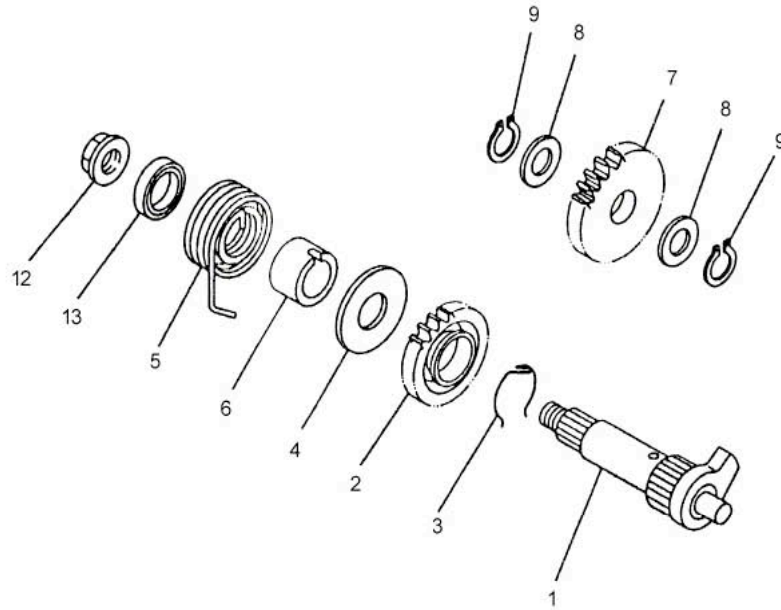






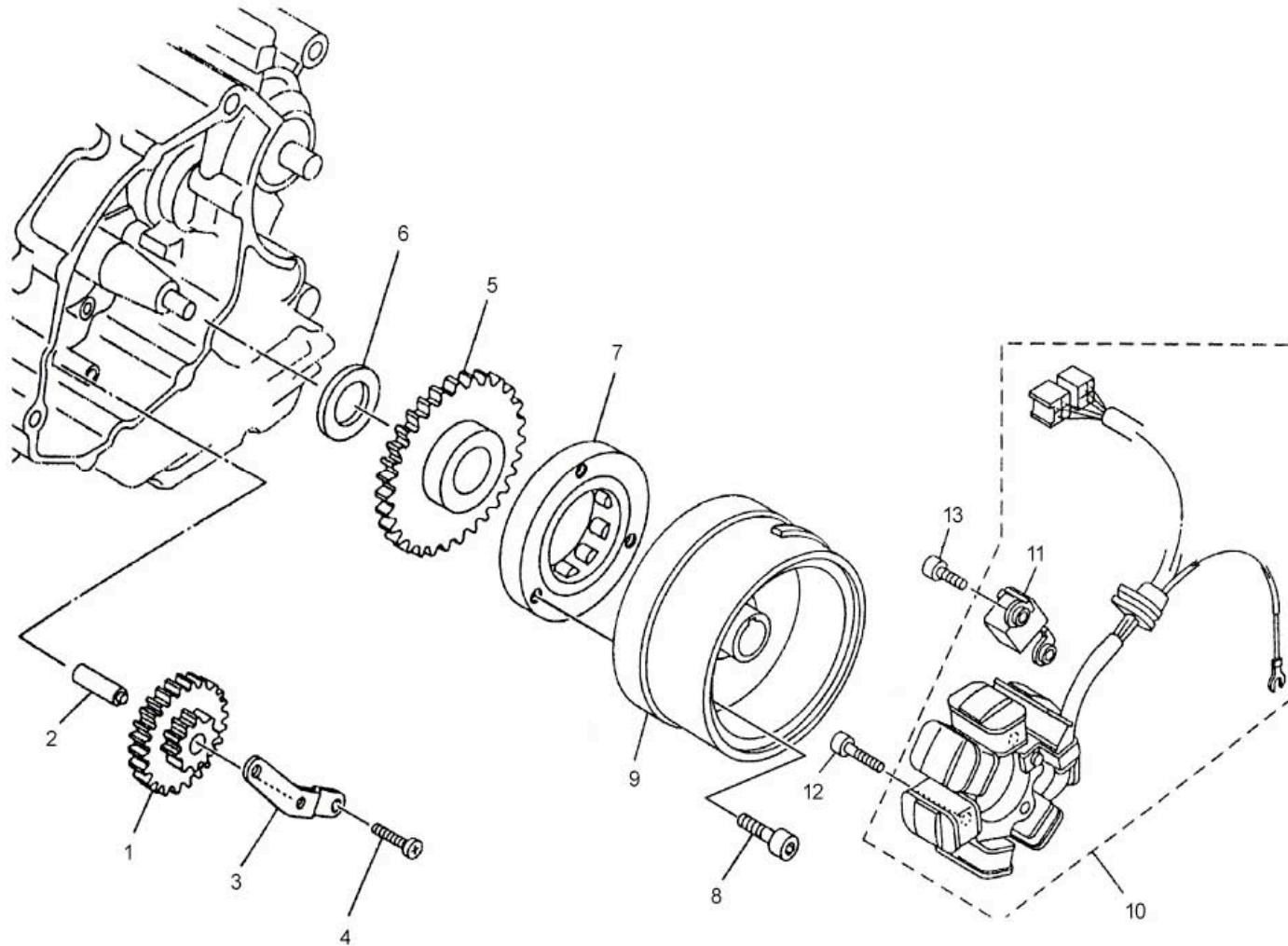
# GAS GAS

**PAMPERA 2009**

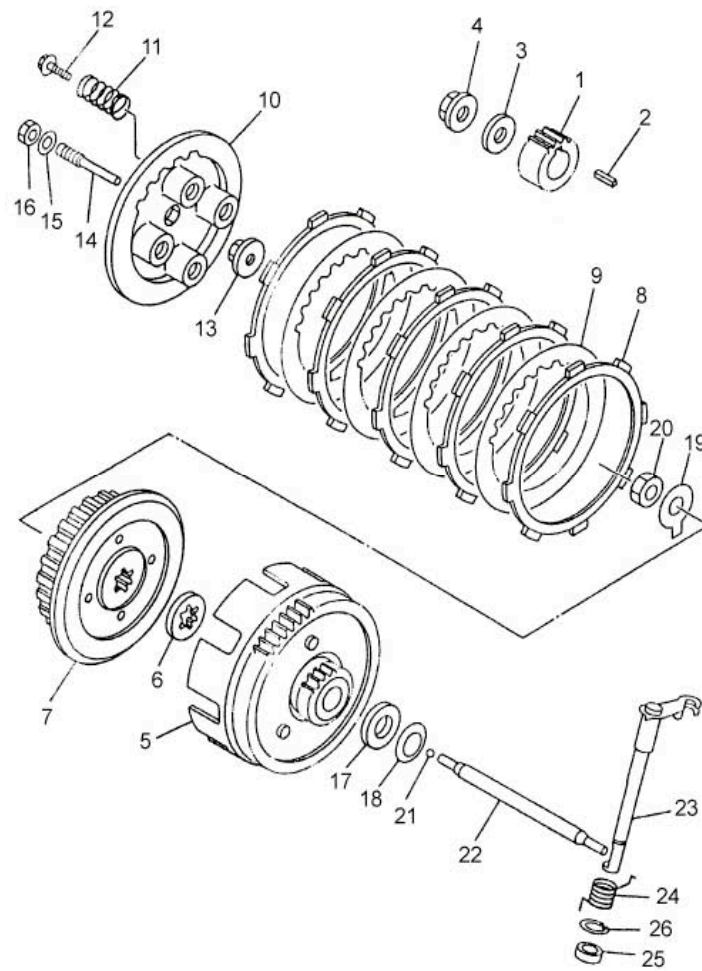




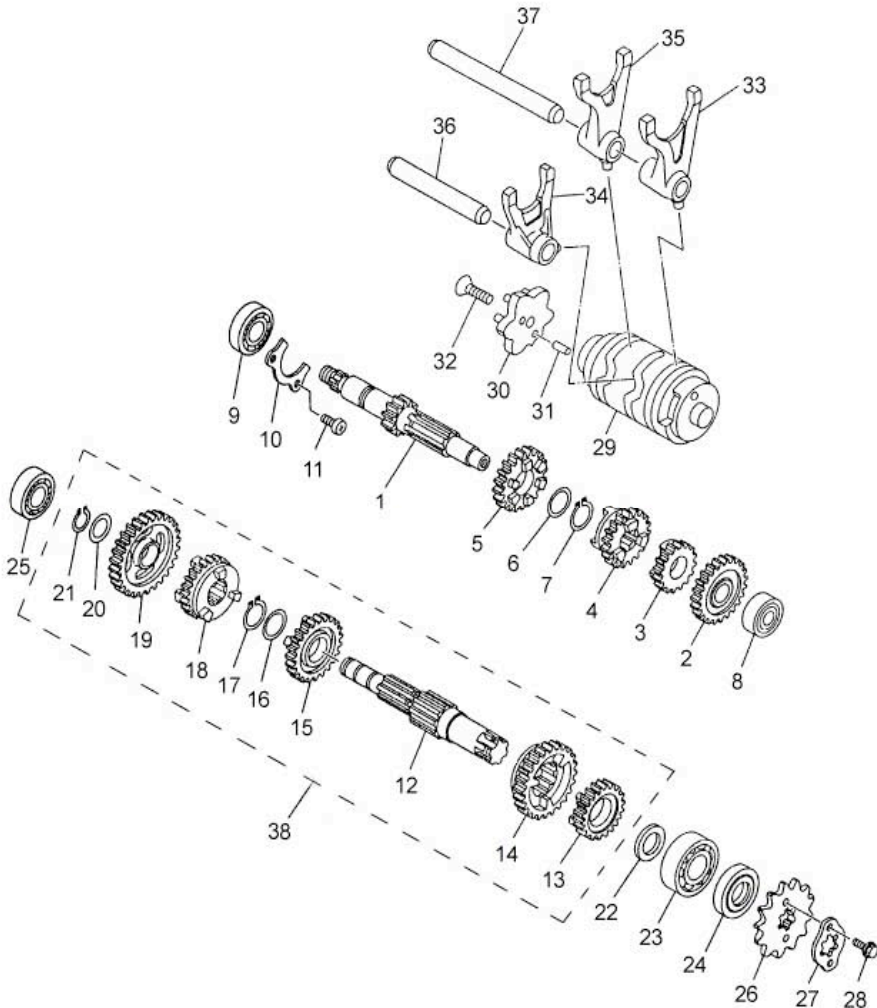












Nº	DESCRIPCION / DESCRIPTION	REF
1	EJE TRACCIÓN PRIMARIO	Y125A.L01
2	ENGRANAJE PIÑÓN DE 5ª Z=25	Y125A.L02
3	ENGRANAJE PIÑÓN DE 2ª Z=18	Y125A.L03
4	ENGRANAJE PIÑÓN DE 3ª Z=19	Y125A.L04
5	ENGRANAJE PIÑÓN DE 4ª Z=18	Y125A.L05
6	ARANDELA	Y125A.L06
8	COJINETE	Y125A.L08
9	COJINETE	Y125A.L09
10	PLACA FIJACIÓN COJINETE	Y125A.L10
11	TORNILLO M6	Y125A.L11
12	EJE TRACCIÓN SECUNDARIO	Y125A.L12
13	ENGRANAJE RUEDA DE 5ª Z=21	Y125A.L13
14	ENGRANAJE RUEDA DE 2ª Z=32	Y125A.L14
15	ENGRANAJE RUEDA DE 3ª Z=25	Y125A.L15
16	ARANDELA	Y125A.L16
7	PRESILLA REDONDA	Y125A.L17
17	PRESILLA REDONDA	Y125A.L17
18	ENGRANAJE RUEDA DE 4ª Z=23	Y125A.L18
19	ENGRANAJE RUEDA DE 1ª Z=34	Y125A.L19
20	ARANDELA PLANA	Y125A.L20
21	PRESILLA REDONDA	Y125A.L109
22	ARANDELA PLANA	Y125A.L22
23	COJINETE	Y125A.L23
24	RETENEDOR DE ACEITE	Y125A.L24
25	COJINETE	Y125A.L25
26	PIÑÓN DE SALIDA DENTADO Z=14	Y125A.L26
27	SOPORTE PIÑÓN	Y125A.L27
28	TORNILLO M6 SOPORTE PIÑÓN	Y125A.L28
29	LEVA GUIA SELECTOR	Y125A.L29E3
30	SEGMENTO DE RETENCIÓN	Y125A.L30
31	PASADOR DE CLAVIJA	Y125A.L31
32	TORNILLO M6 SEGMENTO RETENCIÓN	Y125A.L32
33	HORQUILLA DE CAMBIO 1	Y125A.L33
34	HORQUILLA DE CAMBIO 2	Y125A.L34

**GAS GAS**

**Motor 10**

