

ENDURO 4T 250 - 300 - 450 cc

DESPIECE / PART LIST

2014





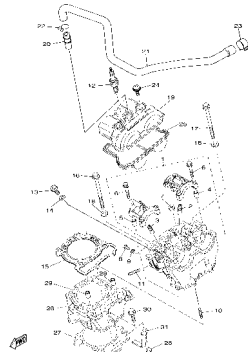
JULIO/ JULY/ JUILLET/ IUGLIO/ JULI

Revisión 06 04-12-2013

MOTOR / ENGINE

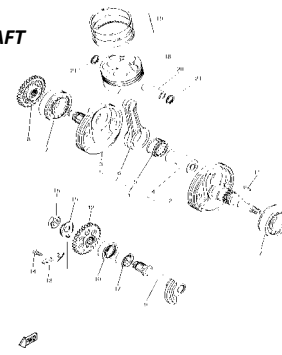
250 - 300 cc

**CILINDRO
CYLINDER**



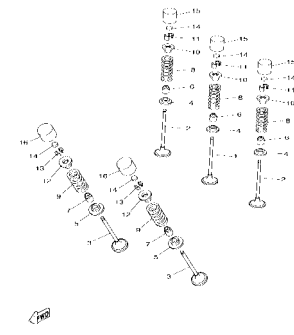
1

**CIGÜEÑAL
CRANKSHAFT**



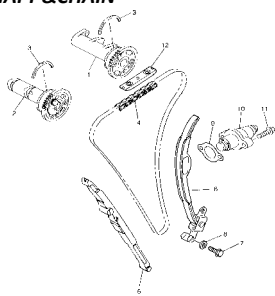
2

**VÁLVULAS
VALVE**



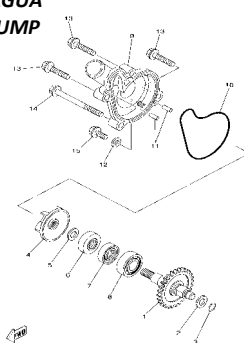
3

**ÁRBOL DE LEVAS
CAMSHAFT & CHAIN**



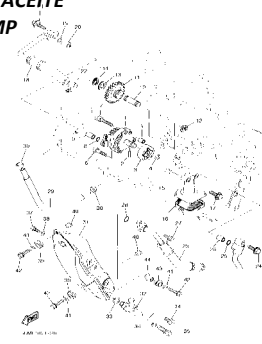
4

**BOMBA AGUA
WATER PUMP**



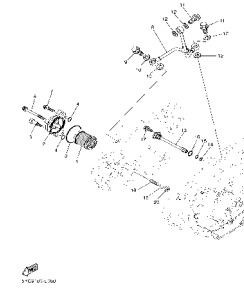
5

**BOMBA ACEITE
OIL PUMP**



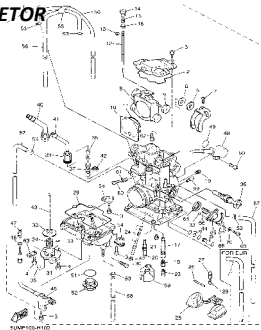
6

**EMBRAGUE
CLUTCH**



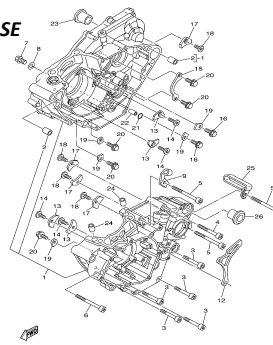
7

**CARBURADOR
CARBURETOR**



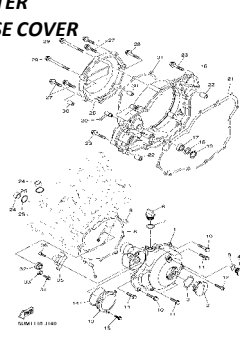
8

**CÁRTER
CRANKCASE**



9

**TAPA CÁRTER
CRANKCASE COVER**

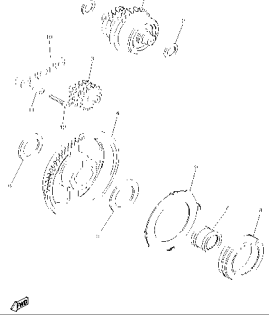
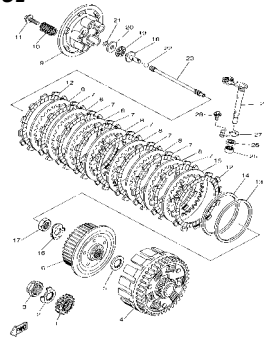
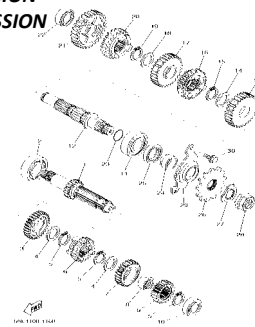
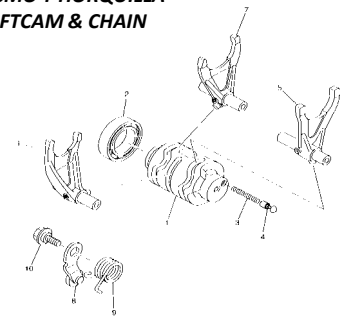
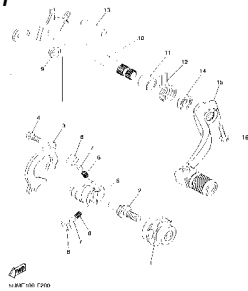
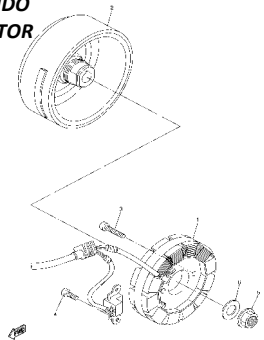
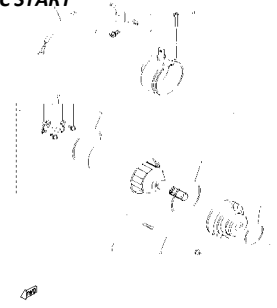


10

**CTO. PEDAL ARRANQUE
KICKSTART ASSY**



11

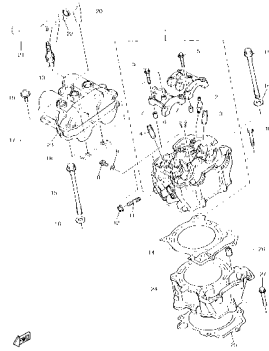
**ARRANQUE EMBRAGUE
STARTER CLUTCH****12****EMBRAGUE
CLUTCH****13****TRANSMISIÓN
TRANSMISSION****14****DESMO Y HORQUILLA
SHIFTCAM & CHAIN****15****EJE CAMBIO
SHIFTSHAFT****16****ENCENDIDO
GENERATOR****17****MOTOR ARRANQUE
ELECTRIC START****18****250 - 300 cc MOTOR / ENGINE**

La empresa tiene derecho, sin previo aviso, de cambiar el contenido técnico de los productos. The Company reserves the right to modify technical specifications without prior notice.

MOTOR / ENGINE

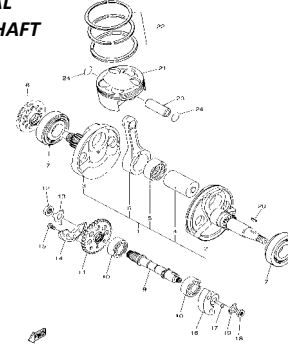
450 cc

**CILINDRO
CYLINDER**



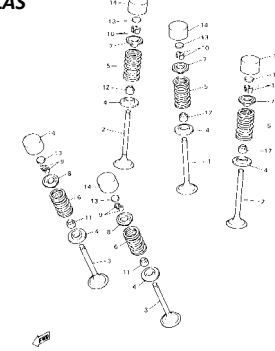
1

**CIGÜEÑAL
CRANKSHAFT**



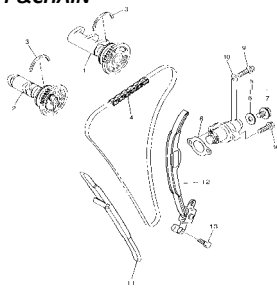
2

**VÁLVULAS
VALVE**



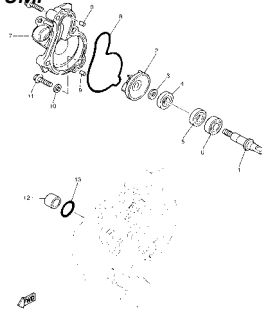
3

**ÁRBOL DE LEVAS
CAMSHAFT & CHAIN**



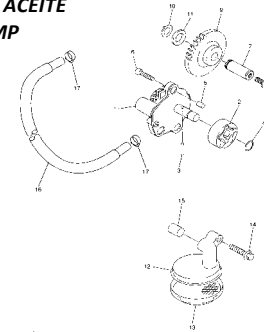
4

**BOMBA AGUA
WATER PUMP**



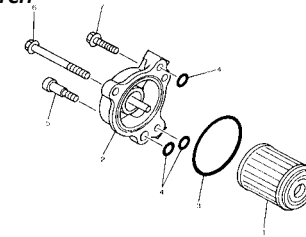
5

**BOMBA ACEITE
OIL PUMP**



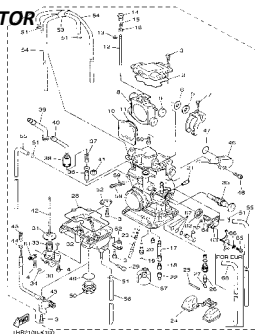
6

**EMBRAGUE
CLUTCH**



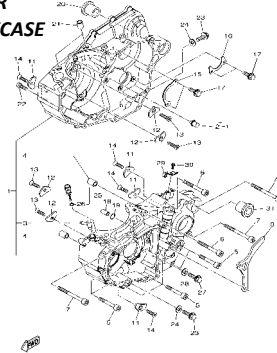
7

**CARBURADOR
CARBURETOR**



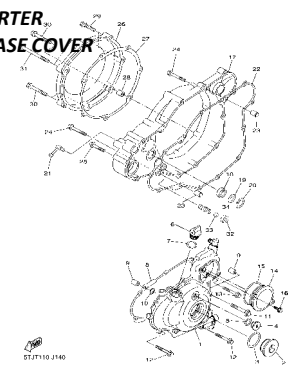
8

**CÁRTER
CRANKCASE**



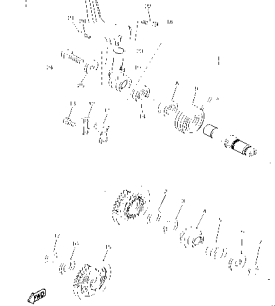
9

**TAPA CÁRTER
CRANKCASE COVER**



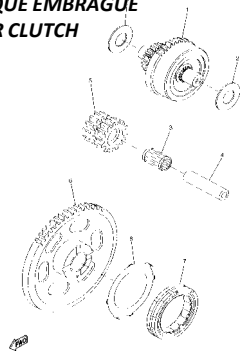
10

**CTO. PEDAL ARRANQUE
KICKSTART ASSY**



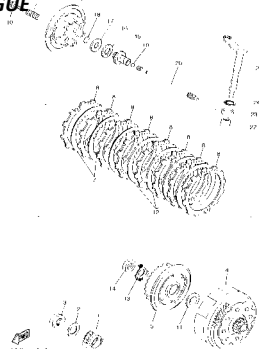
11

**ARRANQUE EMBRAGUE
STARTER CLUTCH**



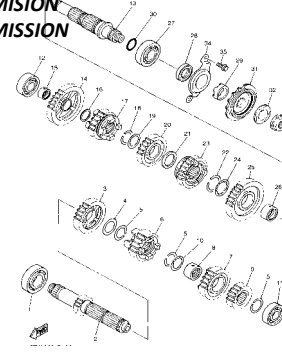
12

**EMBRAGUE
CLUTCH**



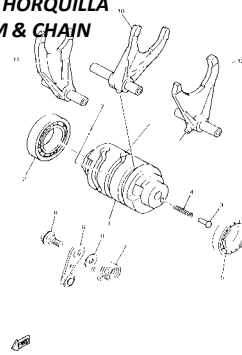
13

**TRANSMISIÓN
TRANSMISSION**



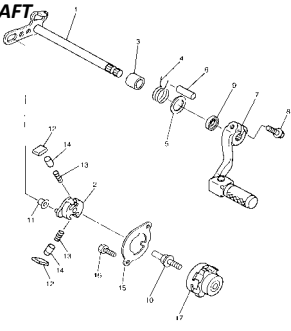
14

**DESMO Y HORQUILLA
SHIFTCAM & CHAIN**



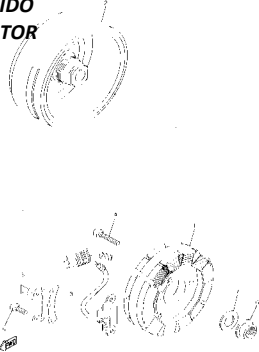
15

**EJE CAMBIO
SHIFTSHAFT**



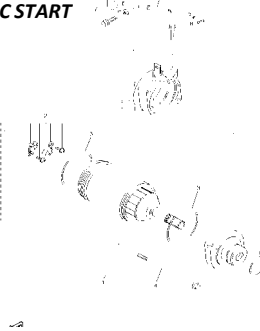
16

**ENCENDIDO
GENERATOR**



17

**MOTOR ARRANQUE
ELECTRIC START**

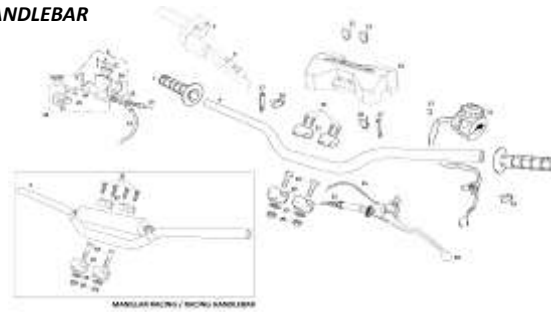


18

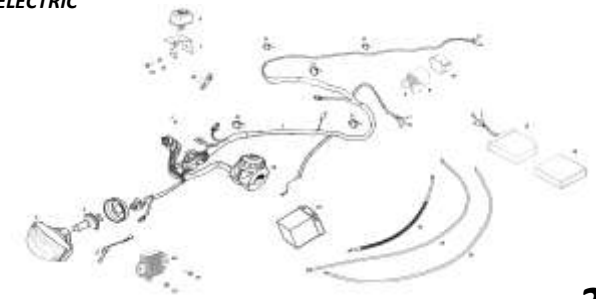
450 cc MOTOR / ENGINE

CHASIS / FRAME

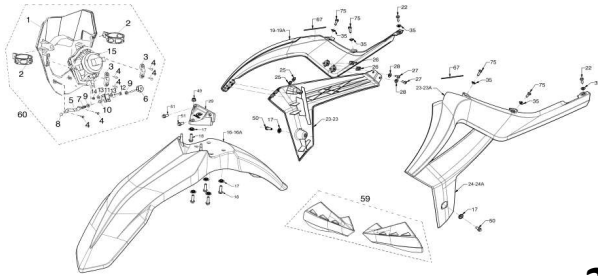
**MANILLAR
HANDLEBAR**



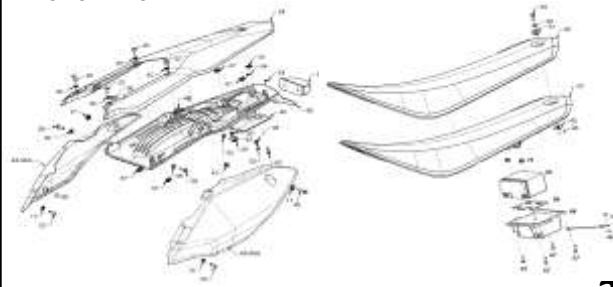
**ELÉCTRICO
ELECTRIC**



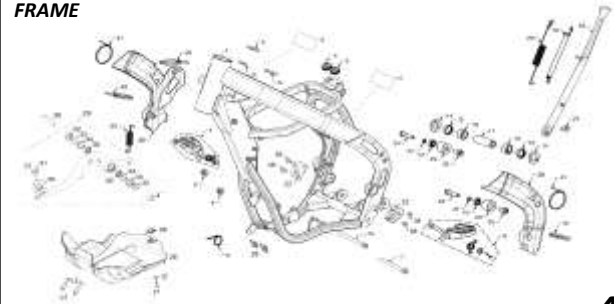
**MONTAJE PLÁSTICOS
PLASTIC PARTS**



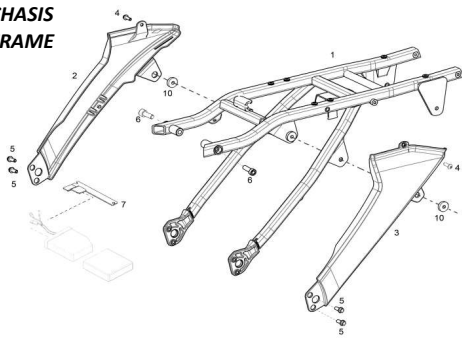
**MONTAJE PLÁSTICOS
PLASTIC PARTS**



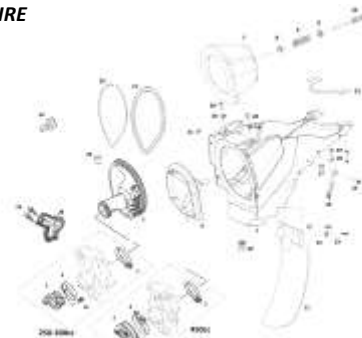
**CHASIS
FRAME**



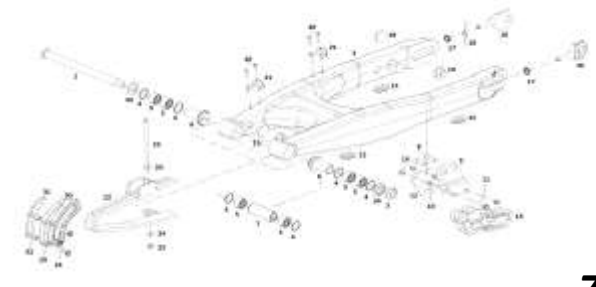
**SUBCHASIS
SUBFRAME**



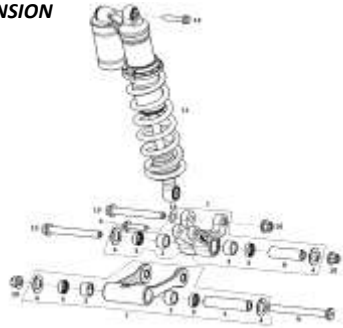
**FILTRO DE AIRE
AIR FILTER**



**BASCULANTE
SWINGARM**

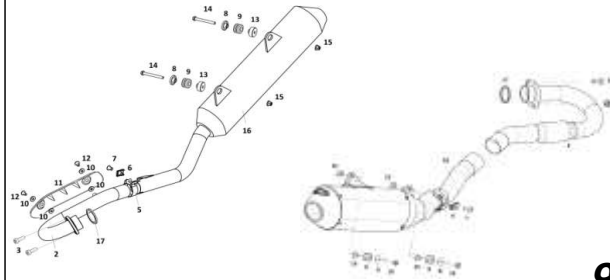


**SUSPENSIÓN TRASERA
REAR SUSPENSION**



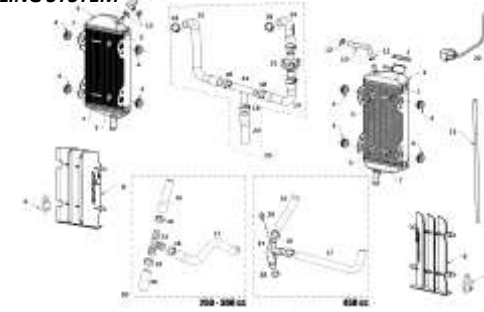
8

**TUBO DE ESCAPE
EXHAUST**



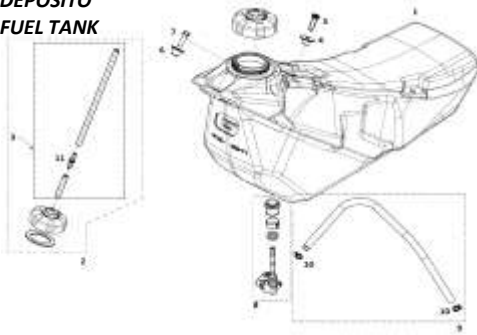
9

**SIST. DE REFRIGERACIÓN
COOLING SYSTEM**



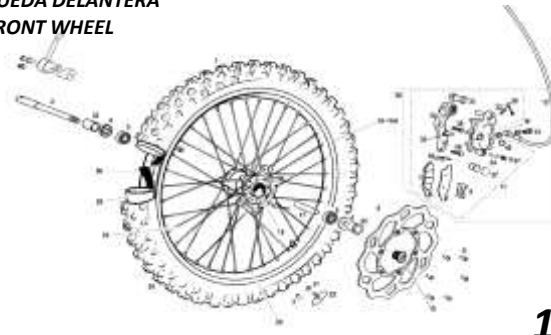
10

**DEPÓSITO
FUEL TANK**



11

**RUEDA DELANTERA
FRONT WHEEL**



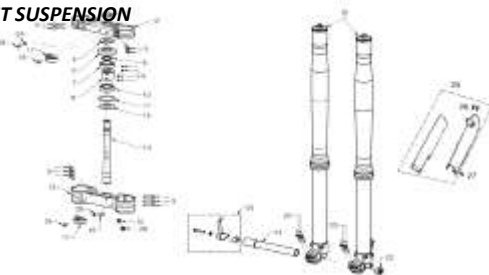
12

**RUEDA TRASERA
REAR WHEEL**



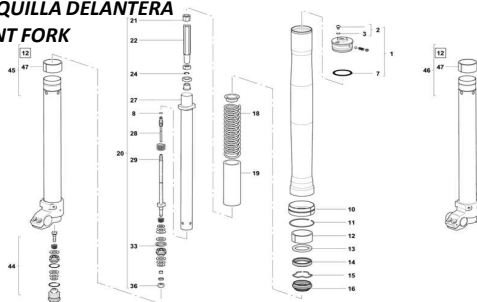
13

**SUSPENSIÓN DELANTERA
FRONT SUSPENSION**



14

**HORQUILLA DELANTERA
FRONT FORK**




15

**ADHESIVOS
ADHESIVES**



16

CHASIS / FRAME

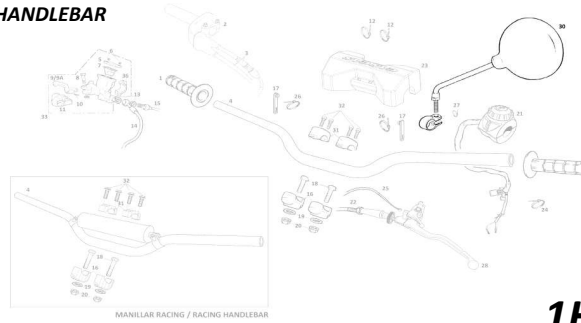
<p>MOTOR / ENGINE</p> <p>HOMOLOG.</p>	<p><i>CILINDRO</i> <i>CYLINDER</i></p> <p>1</p>	<p><i>CIGÜEÑAL</i> <i>CRANKSHAFT</i></p> <p>2</p>	<p><i>VÁLVULAS</i> <i>VALVE</i></p> <p>3</p>
<p><i>ÁRBOL DE LEVAS</i> <i>CAMSHAFT & CHAIN</i></p> <p>4</p>	<p><i>BOMBA AGUA</i> <i>WATER PUMP</i></p> <p>5</p>	<p><i>BOMBA ACEITE</i> <i>OIL PUMP</i></p> <p>6</p>	<p><i>EMBRAGUE</i> <i>CLUTCH</i></p> <p>7</p>
<p><i>CARBURADOR</i> <i>CARBURETOR</i></p>  <p>8</p>	<p><i>CÁRTER</i> <i>CRANKCASE</i></p> <p>9</p>	<p><i>TAPA CÁRTER</i> <i>CRANKCASE COVER</i></p> <p>10</p>	<p><i>CTO. PEDAL ARRANQUE</i> <i>KICKSTART ASSY</i></p> <p>11</p>

**ARRANQUE EMBRAGUE
STARTER CLUTCH****EMBRAGUE
CLUTCH****TRANSMISIÓN
TRANSMISSION****DESMO Y HORQUILLA
SHIFTCAM & CHAIN****12****13****14****15****EJE CAMBIO
SHIFTSHAFT****ENCENDIDO
GENERATOR****MOTOR ARRANQUE
ELECTRIC START****16****17****18****HOMOLOG. MOTOR / ENGINE**

HOMOLOGATED

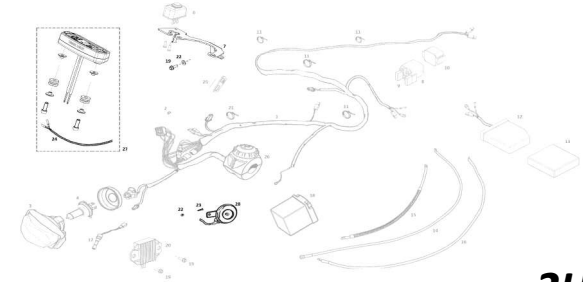
CHASIS / FRAME

**MANILLAR
HANDLEBAR**



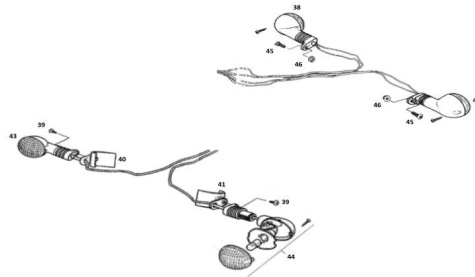
1H

**ELÉCTRICO
ELECTRIC**



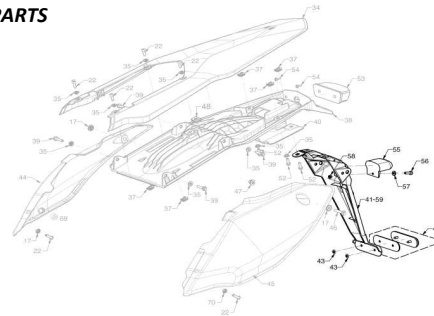
2H

**ELÉCTRICO
ELECTRIC**



2H

**MONTAJE PLÁSTICOS
PLASTIC PARTS**

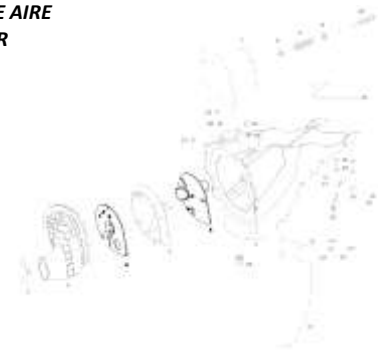


3H

**CHASIS
FRAME**

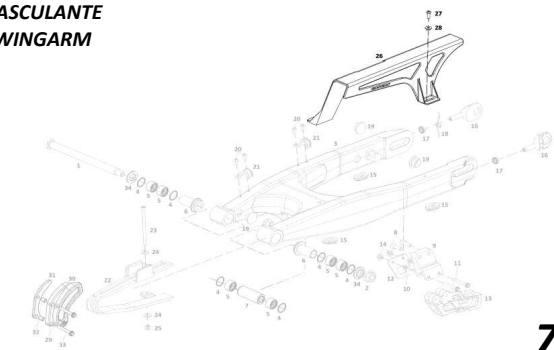
**SUBCHASIS
SUBFRAME**

**FILTRO DE AIRE
AIR FILTER**



6H

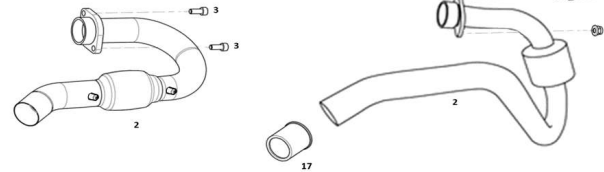
**BASCULANTE
SWINGARM**



7H

SUSPENSIÓN TRASERA
REAR SUSPENSION

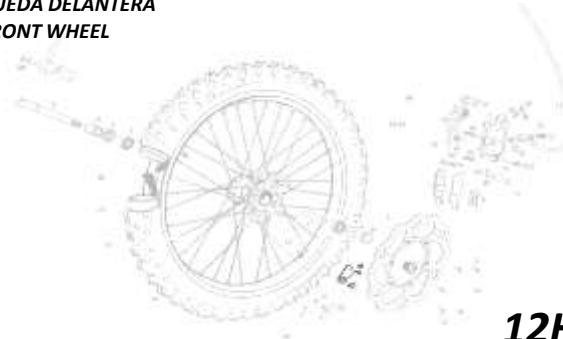
TUBO DE ESCAPE
EXHAUST

**9H**

SIST. DE REFRIGERACIÓN
COOLING SYSTEM

DEPÓSITO
FUEL TANK

RUEDA DELANTERA
FRONT WHEEL

**12H**

RUEDA TRASERA
REAR WHEEL

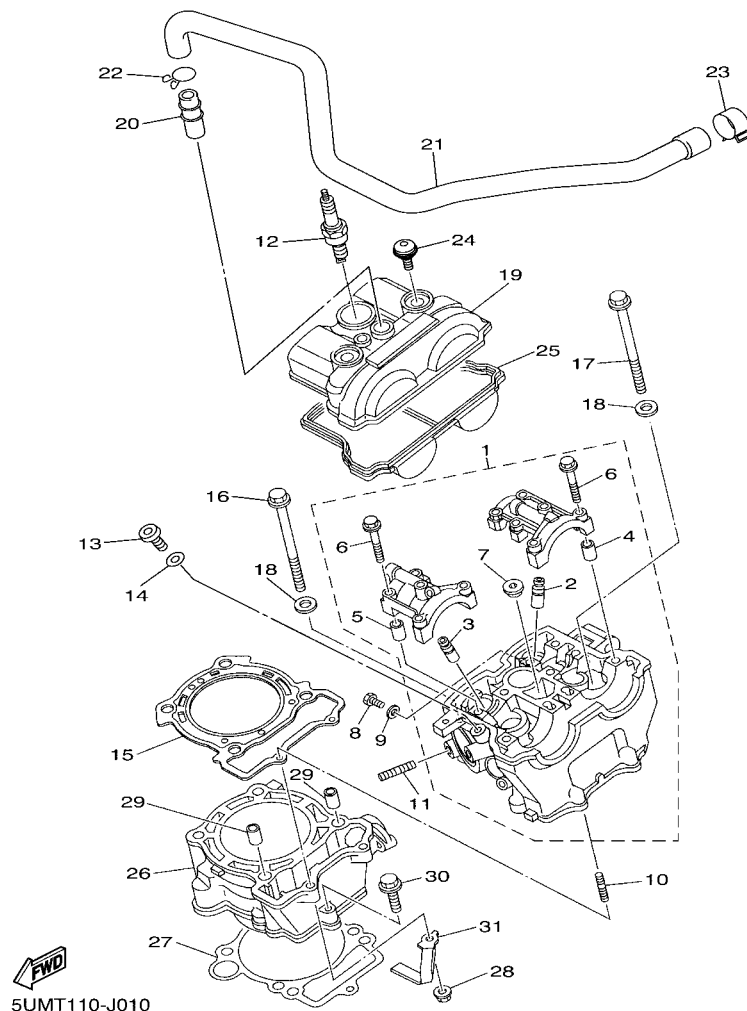
**13H**

SUSPENSIÓN DELANTERA
FRONT SUSPENSION

HORQUILLA DELANTERA
FRONT FORK

ADHESIVOS
ADHESIVES

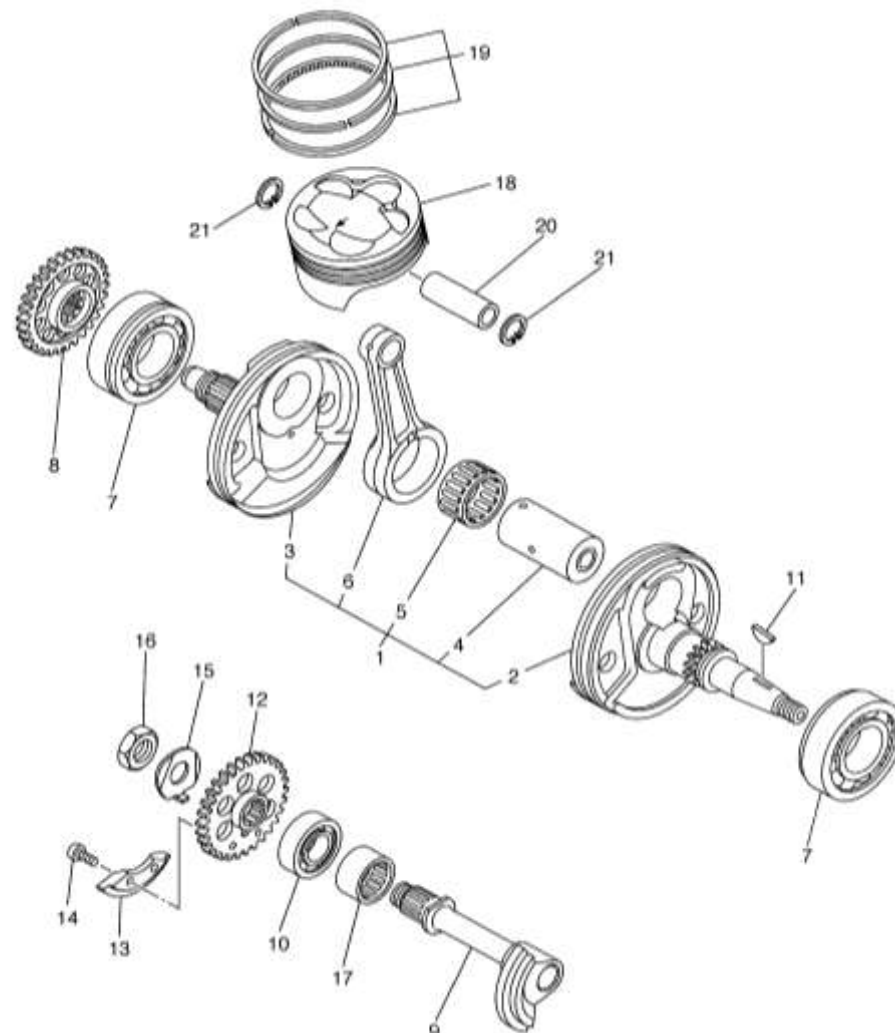
HOMOLOGATED**CHASIS / FRAME**



Nº	DESCRIPCION	DESCRIPTION	2014 STANDARD / RACING	250-300cc	Cant
1	CONJUNTO CULATA	CYLINDER HEAD ASSY		5UM-11101-10	1
2	GUÍA VÁLVULA 1	GUIDE VALVE 1		5NL-11133-10	3
3	GUÍA VÁLVULA 2	GUIDE VALVE 2		5NL-11134-10	2
4	PIN	PIN DOWEL		91808-16023	2
5	PIN	PIN DOWEL		91808-16023	2
6	TORNILLO	BOLT FLANGE		90105-06027	10
7	TORNILLO	PLUG STRAIGHT SCREW		90340-12007	1
8	TORNILLO	BOLT FLANGE		95022-06010	1
9	JUNTA	GASKET		90430-06014	1
10	CENTRADOR	BOLT STUD		90116-06038	2
11	CENTRADOR	BOLT STUD		95612-08620	2
12	BUJÍA (NGK R CR9E)	PLUG SPARK (NGK R CR9E)		94701-00410	1
13	TORNILLO	PLUG STRAIGHT SCREW		90340-12007	1
14	ARANDELA	WASHER PLATE		90201-12790	1
15	JUNTA DE CULATA	GASKET CYLINDER HEAD 1		5NL-11181-00	1
16	TORNILLO	BOLT FLANGE		90105-09004	2
17	TORNILLO	BOLT FLANGE		90105-09002	2
18	ARANDELA	WASHER PLATE		90201-096J9	4
19	TAPA CULATA	COVER CYLINDER HEAD 1		5NL-11191-40	1
20	DESVAPORIZADOR	PIPE BREATHER 2		371-11167-01	1
21	TUBO DESVAPORIZADOR	PIPE BREATHER 1		5UM-11166-00	1
22	CLIP	CLIP		90467-140A4	1
23	TORNILLO TAPA CULATA	BOLT COVER HEAD		5UM-1119E-00	2
24	JUNTA TAPA CULATA	GASKET HEAD COVER 1		5NL-11193-00	1
25	CILINDRO 1	CYLINDER 1		5XC-11311-10	1
26	JUNTA CILINDRO	GASKET CYLINDER		5NL-11351-00	1
27	TUERCA	NUT FLANGE		95702-06500	2
28	PIN	PIN DOWEL		93612-16254	2
29	TORNILLO	BOLT FLANGE		95022-06035	1
30	ABRAZADERA	CLAMP HOSE 1		5UM-11387-00	1
38	CILINDRO + KIT PISTONES + KIT JUNTAS + ANILLOS	CYLINDER 290CC + PISTON KIT + GASKET KIT + RINGS		MF70000003012	1
39	KIT DE JUNTAS 290cc	GASKET KIT 290cc		MF90000013012	1

GASGAS

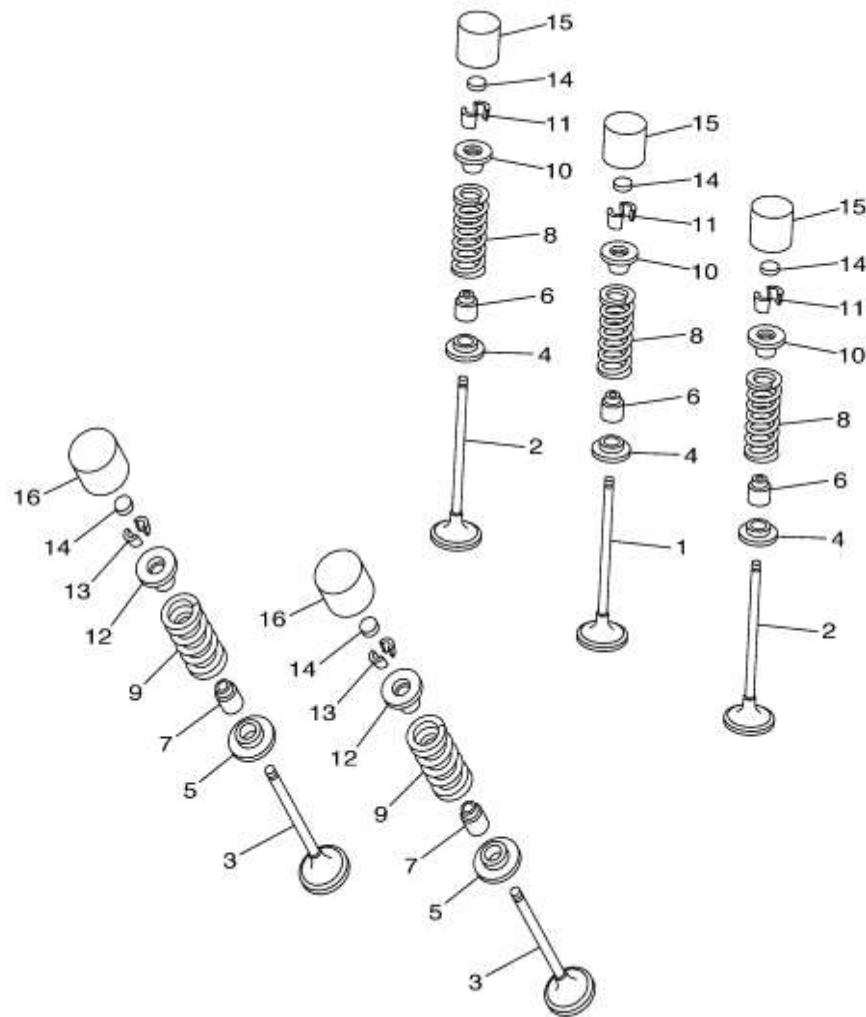
Motor 1



Nº	DESCRIPCION	DESCRIPTION	2014 STANDARD / RACING	250cc	300cc	Cant
1	CONJUNTO CIGÜEÑAL	CRANKSHAFT ASSY		5UM-11400-31		1
2	SEMI-CIGÜEÑAL 1	CRANK 1		5UM-11412-20		1
3	SEMI-CIGÜEÑAL 2	CRANK 2		5UL-11422-10		1
4	EJE CIGÜEÑAL	PIN CRANK 1		5XC-11681-01		1
5	RODAMIENTO	BEARING		93310-63238		1
6	BIELA	ROD CONNECTING		5XC-11651-00		1
7	RODAMIENTO	BEARING		93306-20648		2
8	PIÑÓN	GEAR DRIVE		5NL-11536-10		1
9	HORQUILLA	SHAFT 1		5NL-11455-00		1
10	RODAMIENTO	BEARING		93306-20335		1
11	CHAVETA	KEY WOODRUFF		90280-03006		1
12	ENGRANAJE	GEAR, BALANCE WEIGHT		5NL-11531-00		1
13	WEIGHT 1	WEIGHT 1		5NL-11454-00		1
14	SCREW	SCREW		90149-06084		2
15	ARANDELA BLOCAJE	WASHER, LOCK		90215-14204		1
16	TUERCA	NUT		90170-14171		1
17	BEARING	BEARING		93311-32261		1
18	PISTON (STD)	PISTON (STD)		5NL-11631-20		1
19	KIT ANILLOS PISTON	PISTON RING SET		5NL-11603-00	MF70000023012	1
20	EJE PISTON	PIN, PISTON		5NL-11633-00		1
21	CIRCLIP	CIRCLIP		93420-16086		2
22A	KIT PISTONES (A) D.82,95	PISTON KIT (A) D.82,95		5NL-11631-20	MF70000013012	1
22B	KIT PISTONES (B) D.82,96	PISTON KIT (B) D.82,96			MF70000033012	1

GASGAS

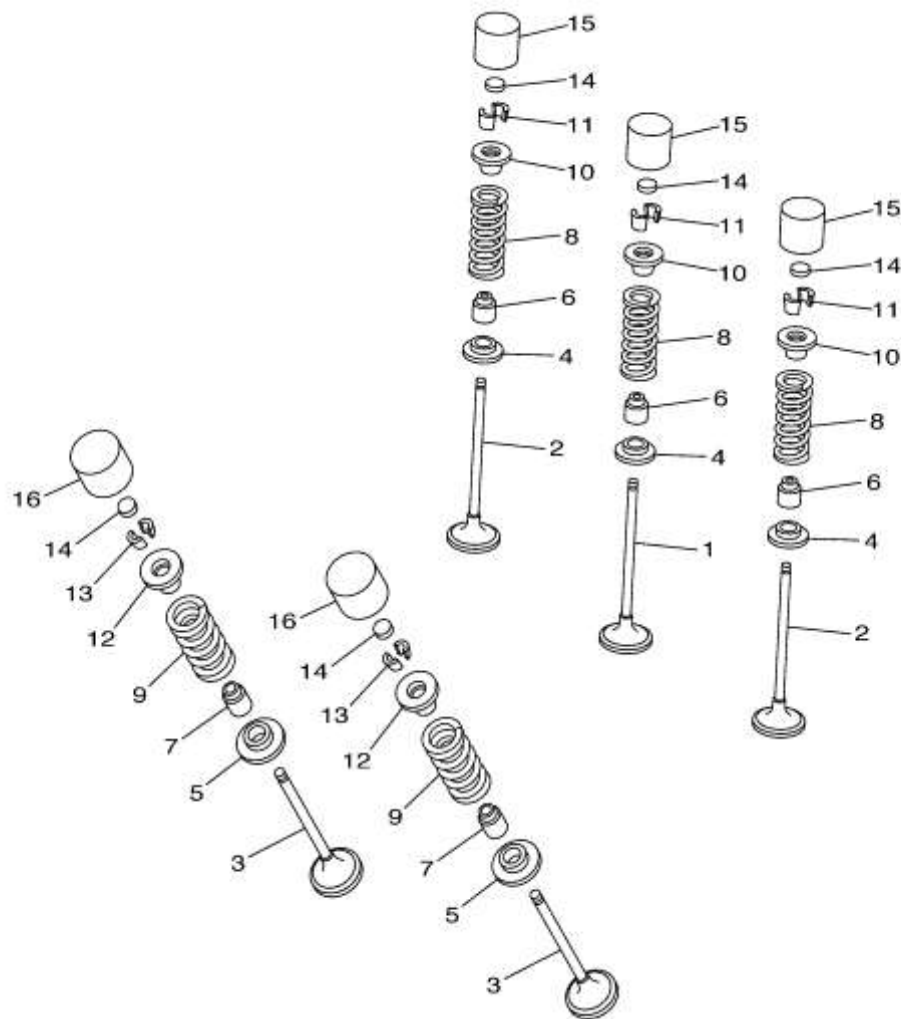
Motor 2



Nº	DESCRIPCION	DESCRIPTION	2014 STANDARD / RACING	250-300cc	Cant
1	VÁLVULA ADMISIÓN	VALVE INTAKE		5NL-12111-20	1
2	VÁLVULA ADMISIÓN 2	VALVE INTAKE 2		5NL-12112-20	2
3	VÁLVULA ESCAPE	VALVE EXHAUST		5NL-12121-10	2
4	CASQUILLO VÁLVULA	SEAT VALVE SPRING		5NL-12116-00	3
5	CASQUILLO VÁLVULA 2	SEAT VALVE SPRING 2		3GM-12126-00	2
6	VÁSTAGO VÁLVULA	SEAL VALVE STEM		4TV-12119-00	3
7	VÁSTAGO VÁLVULA 2	SEAL VALVE STEM		4SV-12119-00	2
8	MUELLE VÁLVULA INTERIOR	SPRING VALVE INNER		5UM-12113-00	3
9	MUELLE VÁLVULA EXTERIOR	SPRING VALVE OUTER		5NL-12114-00	2
10	RETEN MUELLE	RETAINER VALVE SPRING		1HX-12117-00	3
11	PASADOR	COTTER VALVE		1HX-12118-00	6
12	RETÉN VÁLVULA	RETAINER VALVE SPRING		1WG-12117-00	2
13	PASADOR	COTTER VALVE		1WG-12118-00	4
14	AJUSTADOR 2 (1.20)	PAD ADJUSTING 2 (1.20)		1HX-12168-00	5
	AJUSTADOR 2 (1.25)	PAD ADJUSTING 2 (1.25)		1HX-12168-20	5
	AJUSTADOR 2 (1.30)	PAD ADJUSTING 2 (1.30)		1HX-12168-40	5
	AJUSTADOR 2 (1.35)	PAD ADJUSTING 2 (1.35)		1HX-12168-60	5
	AJUSTADOR 2 (1.40)	PAD ADJUSTING 2 (1.40)		1HX-12168-80	5
	AJUSTADOR 2 (1.45)	PAD ADJUSTING 2 (1.45)		1HX-12168-A0	5
	AJUSTADOR 2 (1.50)	PAD ADJUSTING 2 (1.50)		1HX-12168-F0	5
	AJUSTADOR 2 (1.55)	PAD ADJUSTING 2 (1.55)		1HX-12168-H1	5
	AJUSTADOR 2 (1.60)	PAD ADJUSTING 2 (1.60)		1HX-12168-K1	5
	AJUSTADOR 2 (1.65)	PAD ADJUSTING 2 (1.65)		1HX-12168-M1	5
	AJUSTADOR 2 (1.70)	PAD ADJUSTING 2 (1.70)		1HX-12168-R1	5
	AJUSTADOR 2 (1.75)	PAD ADJUSTING 2 (1.75)		1HX-12168-U1	5
	AJUSTADOR 2 (1.80)	PAD ADJUSTING 2 (1.80)		1HX-12168-W1	5
	AJUSTADOR (1.85)	PAD ADJUSTING 2 (1.85)		1HX-12168-Y1	5
	AJUSTADOR 2 (1.90)	PAD ADJUSTING 2 (1.90)		1HX-12169-11	5
	AJUSTADOR 2 (1.95)	PAD ADJUSTING 2 (1.95)		1HX-12169-31	5
	AJUSTADOR 2 (2.00)	PAD ADJUSTING 2 (2.00)		1HX-12169-50	5

GASGAS

Motor 3



Nº	DESCRIPCION	DESCRIPTION	2014 STANDARD / RACING	250-300cc	Cant
14	AJUSTADOR 2 (2.05)	PAD ADJUSTING 2 (2.05)		1HX-12169-70	5
	AJUSTADOR 2 (2.10)	PAD ADJUSTING 2 (2.10)		1HX-12169-90	5
	AJUSTADOR 2 (2.15)	PAD ADJUSTING 2 (2.15)		1HX-12169-E0	5
	AJUSTADOR 2 (2.20)	PAD ADJUSTING 2 (2.20)		1HX-12169-G0	5
	AJUSTADOR 2 (2.25)	PAD ADJUSTING 2 (2.25)		1HX-12169-J0	5
	AJUSTADOR 2 (2.30)	PAD ADJUSTING 2 (2.30)		1HX-12169-L0	5
	AJUSTADOR 2 (2.35)	PAD ADJUSTING 2 (2.35)		1HX-12169-N0	5
	AJUSTADOR 2 (2.40)	PAD ADJUSTING 2 (2.40)		1HX-12169-T0	5
15	LEVANTADOR VÁLVULA	LIFTER VALVE		3LN-12153-10	3
16	LEVANTADOR VÁLVULA	LIFTER VALVE		3FV-12153-10	2

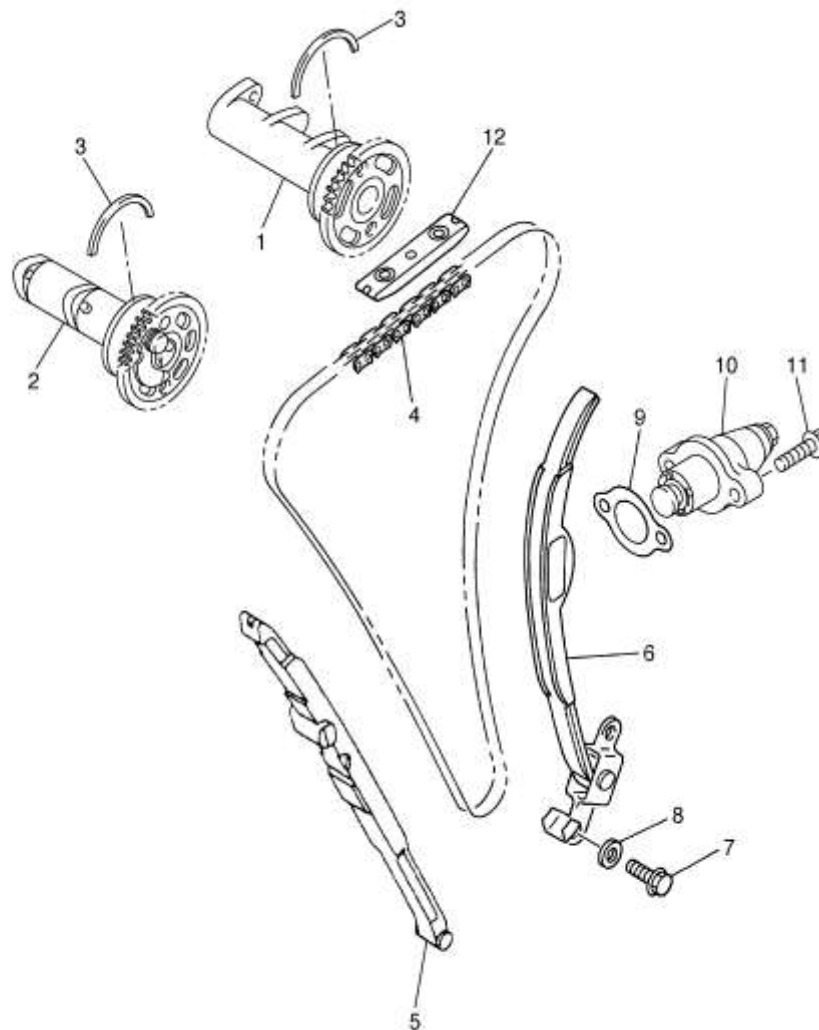
GASGAS

Motor 3

**ÁRBOL DE LEVAS
CAMSHAFT & CHAIN**

GASGAS

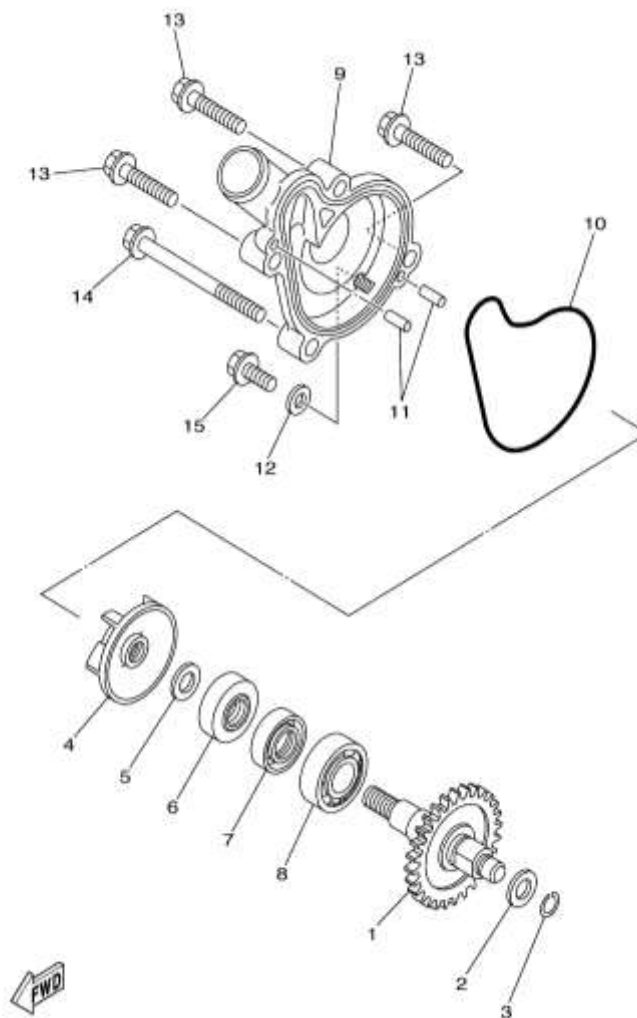
EC F 250I 300 2014



Nº	DESCRIPCION	DESCRIPTION	2014 STANDARD / RACING	250-300cc	Cant
1	ÁRBOL DE LEVAS COMPLETO 1	CAMSHAFT ASSY 1		5UM-12170-10	1
2	ÁRBOL DE LEVAS COMPLETO 2	CAMSHAFT ASSY 2		5UM-12180-20	1
3	CIRCLIP	CIRCLIP		93440-41178	2
4	CADENA	CHAIN		94591-53114	1
5	PATÍN CADENA 1	DAMPER CHAIN 1		5NL-12251-10	1
6	PATÍN CADENA 2	DAMPER CHAIN 2		5NL-12252-00	1
7	TORNILLO	BOLT		97022-06016	2
8	ARANDELA	WASHER PLATE		92902-06600	2
9	JUNTA TENSOR CADENA	GASKET TENSIONER CASE		4FM-12213-00	1
10	CTO. LEVA TENSOR CADENA	TENSIONER ASSY CAM CHAIN		5TA-12210-20	1
11	TORNILLO	BOLT FLANGE		95022-06025	2
12	GUÍA CADENA	GUIDE STOPPER 2		5BE-12241-00	1

GASGAS

Motor 4



Nº	DESCRIPCION	DESCRIPTION	2014 STANDARD / RACING	250-300cc	Cant
1	PIÑÓN BOMBA AGUA	GEAR IMPELLER SHAFT		5XC-12459-00	
2	ARANDELA	WASHER PLATE		90201-08512	
3	CIRCLIP	CIRCLIP		93440-07182	
4	TURBINA BOMBA AGUA	IMPELLER WATER PUMP		5DH-12451-00	
5	ARANDELA	WASHER PLATE		90201-08512	
6	RETEN BOMBA AGUA	OIL SEAL		93109-11073	
7	RETEN BOMBA AGUA	OIL SEAL (SD 12-22-5 HS)		93102-12106	
8	COJINETE	BEARING		93306-00105	
9	TAPA BOMBA AGUA	COVER HOUSING		5NL-12422-10	
10	TORICA	O-RING		5NL-12439-00	
11	PIN	PIN DOWEL		93604-10011	
12	JUNTA	GASKET		90430-06014	
13	TORNILLO	BOLT FLANGE		95022-06025	
14	TORNILLO	BOLT FLANGE		95022-06065	
15	TORNILLO	BOLT FLANGE		95022-06012	

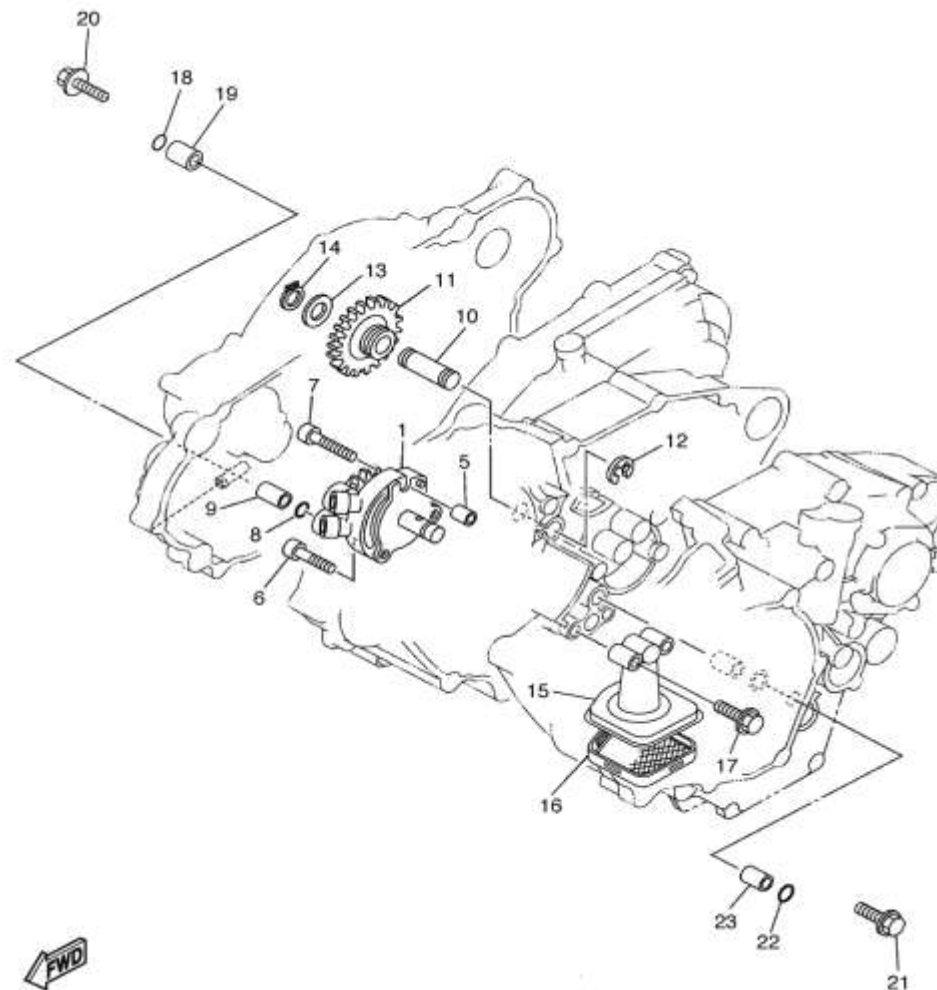
GASGAS

Motor 5

BOMBA ACEITE
OIL PUMP

GASGAS

EC F 250I 300 2014



Nº	DESCRIPCION	DESCRIPTION	2014 STANDARD / RACING	250-300cc	Cant
1	BOMBA DE ACEITE COMPLETA	OIL PUMP ASSY		5SG-13300-01	1
5	PIN	PIN DOWEL		99530-08012	1
6	TORNILLO	BOLT		91312-06025	2
7	TORNILLO	BOLT		91317-06030	1
8	TÓRICA	O-RING		93210-10197	1
9	PIN	PIN DOWEL		99530-10114	1
10	EJE BOMBA DE ACEITE	SHAFT IDLE GEAR		5BE-13342-00	1
11	ENGRANAJE BOMBA DE ACEITE	GEAR OIL PUMP IDLE		5NL-13341-00	1
12	CIRCLIP	CIRCLIP		99001-08600	1
13	ARANDELA	WASHER PLATE		90201-12166	1
14	CIRCLIP	CIRCLIP		99009-12400	1
15	CAJA DE FILTRO	HOUSING STRAINER		5XC-13412-00	1
16	FILTRO DE ACEITE	STRAINER OIL		5NL-13411-00	1
17	TORNILLO	BOLT FLANGE		95022-06025	2
18	TORICA	O-RING		93210-10197	1
19	PIN	PIN DOWEL		99530-10114	1
20	TORNILLO	BOLT FLANGE		95022-06025	1
21	TORNILLO	BOLT FLANGE		95022-06025	1
22	TÓRICA	O-RING		93210-10197	1
23	PIN	PIN DOWEL		99530-10114	1

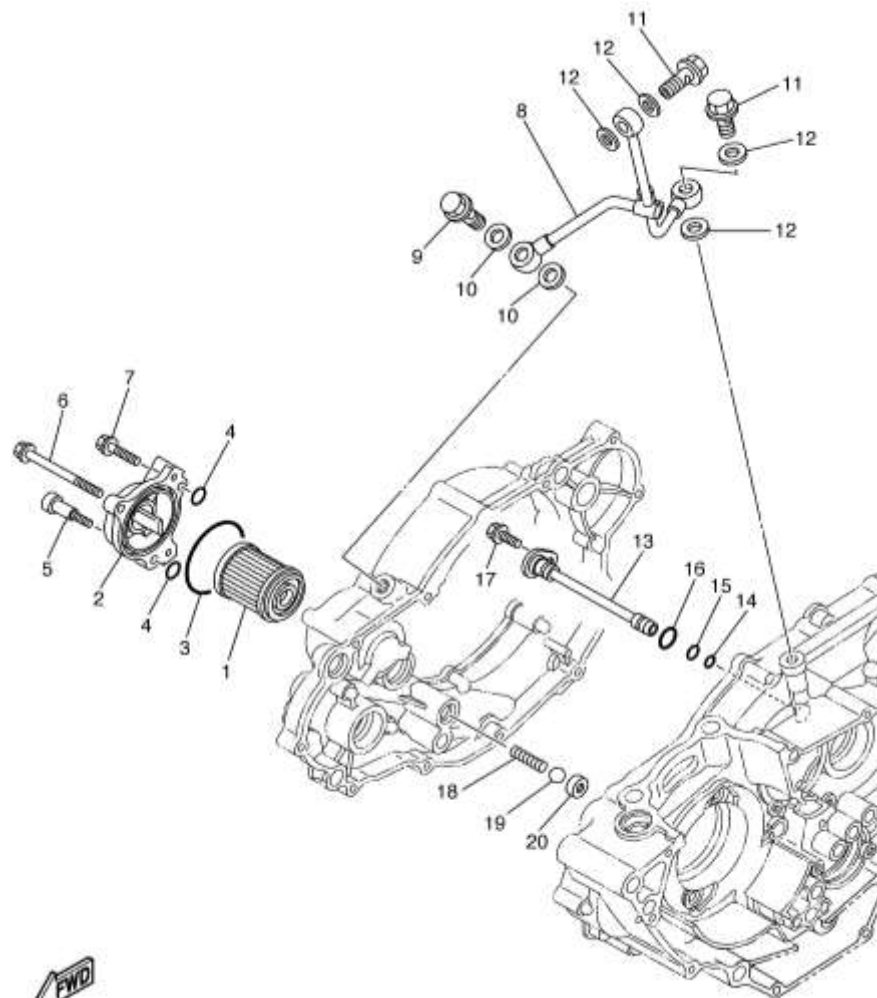
GASGAS

Motor 6

**EMBRAGUE
CLUTCH**

GASGAS

EC F 250I 300 2014



Nº	DESCRIPCION	DESCRIPTION	2014 STANDARD / RACING	250-300cc	Cant
1	ELEMENTO CONJUNTO FILTRO DE ACEITE	ELEMENT ASSY, OIL CLEANER		5D3-13440-00	1
2	TAPA FILTRO ACEITE	COVER OIL ELEMENT		5BE-13447-20	1
3	TORICA	O-RING		93210-47675	1
4	TORICA	O-RING		93210-07135	3
5	BOLT, HEXAGON SOCKET HEAD	BOLT HEXAGON SOCKET HEAD		90110-06228	1
6	BOLT	BOLT		91312-06065	1
7	BOLT	BOLT		91312-06025	1
8	ARAÑA CIRCUITO ACEITE	PIPE DELIVERY 1		5NL-13161-20	1
9	TORNILLO	BOLT UNION		90401-10015	1
10	JUNTA	GASKET		90430-10188	2
11	TORNILLO	BOLT UNION		90401-08006	2
12	JUNTA	GASKET		90430-08119	4
13	TUBO CONDUCTOR	PIPE DELIVERY 2		5NL-13171-10	1
14	TORICA	O-RING		93210-07003	1
15	TORICA	O-RING		93210-09525	1
16	TORICA	O-RING		93210-12010	1
17	TORNILLO	BOLT FLANGE		95022-06012	1
18	MUELLE DE COMPRESIÓN	SPRING COMPRESSION		90501-043E0	1
19	BOLA	BALL		93503-08007	1
20	ASIENTO BOLA DE RETENCIÓN	SEAT CHECK BALL		583-13113-00	1

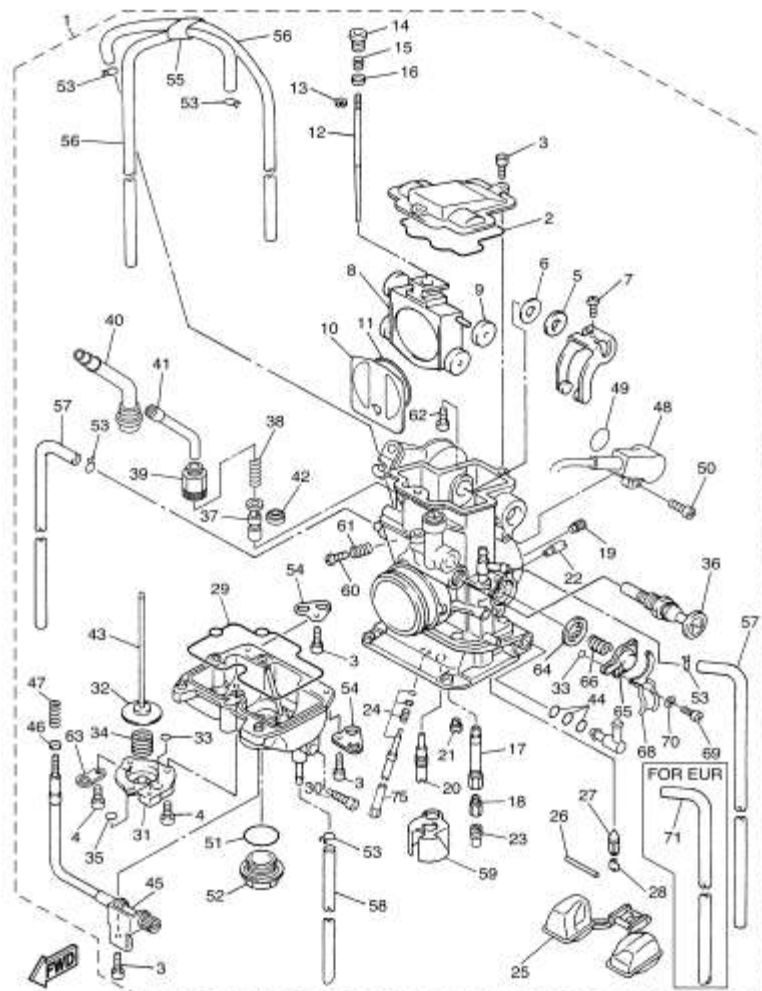
GASGAS

Motor 7

**CARBURADOR
CARBURETOR**

GASGAS

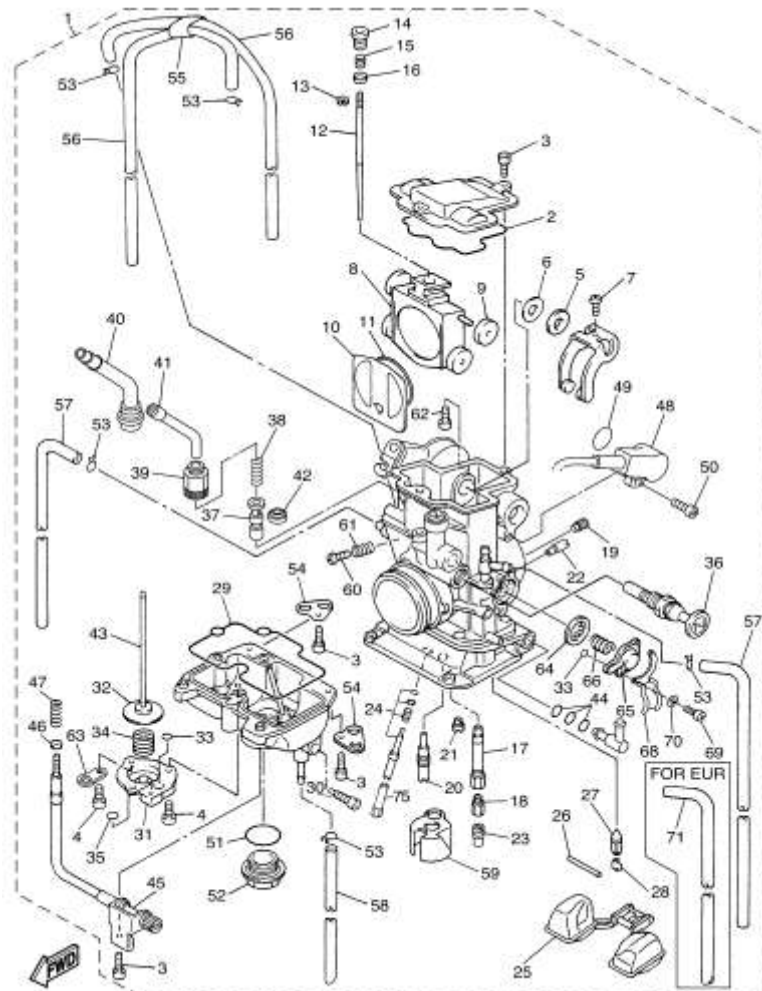
EC F 250I 300 2014



Nº	DESCRIPCION	DESCRIPTION	2014 STANDARD / RACING	250-300cc	Cant
1	CARBURADOR COMPLETO 1	CARBURETOR ASSY 1		BFS780012511	1
2	JUNTA	GASKET		5JG-14959-00	1
3	TORNILLO	BOLT		91316-04012	6
4	TORNILLO	SCREW		688-14592-00	3
5	ARANDELA	WASHER PLATE		90202-08045	1
6	ARANDELA	WASHER		5JG-14951-00	1
7	TORNILLO	SCREW ADJUST		5JG-14522-00	1
8	VÁLVULA CONTROL DE VACÍO	VALVE VACUUM CONTROL		2S2-14388-00	1
9	RODAMIENTO	ROLLER		3TJ-14267-40	1
10	VÁLVULA DE AGUJA	VALVE NEEDLE		5JG-14546-01	1
11	JUNTA	SEAL		4FN-14997-00	1
12	AGUJA (NNGU)	NEEDLE (NNGU)		5UM-14916-LU	1
	AGUJA (GDEMP)	NEEDLE (GDEMP)		5UM-14916-VP	1
	AGUJA (GDEMQ)	NEEDLE (GDEMQ)		5UM-14916-V1	1
	AGUJA (GDEMR)	NEEDLE (GDEMR)		5UM-14916-VR	1
	AGUJA (GDEMS)	NEEDLE (GDEMS)		5UM-14916-VS	1
	AGUJA (GDEMT)	NEEDLE (GDEMT)		5UM-14916-VT	1
	AGUJA (GDEMU)	NEEDLE (GDEMU)		5UM-14916-VU	1
	AGUJA (GDEMV)	NEEDLE (GDEMV)		5UM-14916-VV	1
13	CLIP	CLIP		3TJ-14159-40	1
14	TORNILLO	SCREW ADJUST		5JG-14521-00	1
15	MUELLE	SPRING		5JG-14275-00	1
16	ARO	COLLAR		5JG-14264-00	1
17	CHICLÉ AGUJA	JET NEEDLE		5TJ-14947-00	1
18	CHICLÉ ALTA (#160)	JET MAIN (#160)		4MX-14943-39	1
	(#182)	JET MAIN (#182)		4MX-14943-94	1
	CHICLÉ ALTA (#180)	JET MAIN (#180)		4MX-14943-43	1
	CHICLÉ ALTA (#162)	JET MAIN (#162)		4MX-14943-90	1
	CHICLÉ ALTA (#165)	JET MAIN (#165)		4MX-14943-40	1
	CHICLÉ ALTA (#168)	JET MAIN (#168)		4MX-14943-91	1
	CHICLÉ ALTA (#170)	JET MAIN (#170)		4MX-14943-41	1
	CHICLÉ ALTA (#172)	JET MAIN (#172)		4MX-14943-92	1
	CHICLÉ ALTA (#175)	JET MAIN (#175)		4MX-14943-42	1
	CHICLÉ ALTA (#178)	JET MAIN (#178)		4MX-14943-93	1

GASGAS

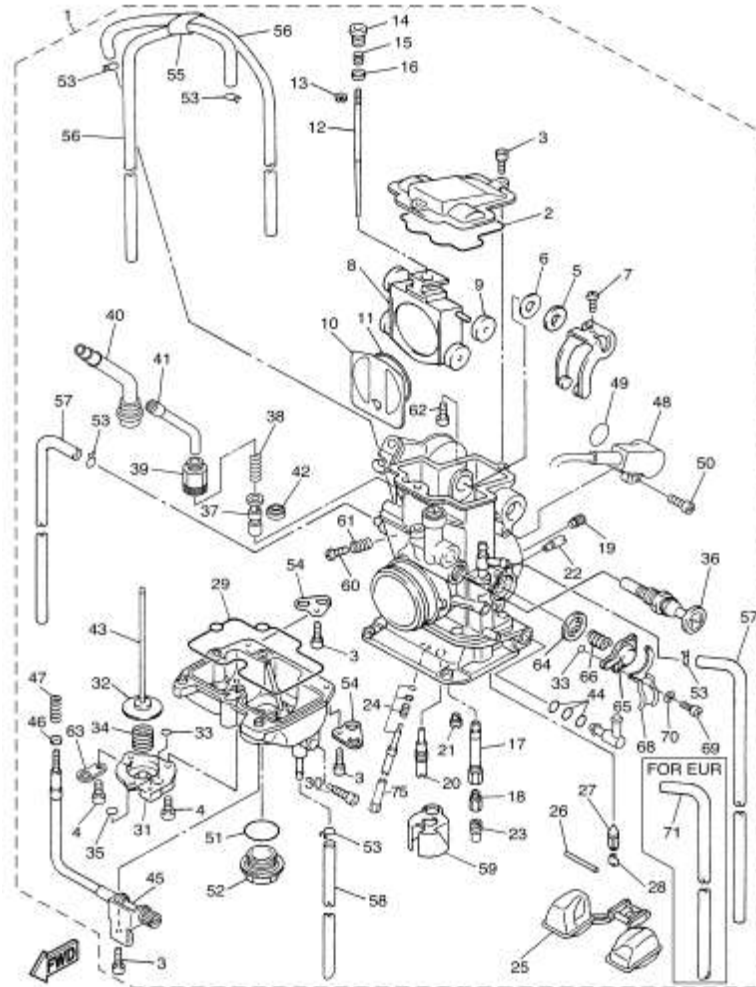
Motor 8



Nº	DESCRIPCION	DESCRIPTION	2014 STANDARD / RACING	250-300cc	Cant
19	CHICLÉ (#115)	JET (#115)		5UM-1494F-30	1
20	CHICLÉ RALENTÍ (#45)	JET SLOW (#45)		4MX-14948-05	1
	CHICLÉ RALENTÍ (#50)	JET SLOW (#50)		4MX-14948-07	1
	CHICLÉ RALENTÍ (#40)	JET SLOW (#40)		4MX-14948-03	1
	CHICLÉ RALENTÍ (#42)	JET SLOW (#42)		4MX-14948-04	1
	CHICLÉ RALENTÍ (#48)	JET SLOW (#48)		4MX-14948-06	1
21	CHICLÉ (#68)	JET (#68)		3TJ-1494F-14	1
	CHICLÉ (#62)	JET (#62)		3TJ-1494F-12	1
	CHICLÉ (#65)	JET (#65)		3TJ-1494F-13	1
	CHICLÉ (#70)	JET (#70)		3TJ-1494F-15	1
	CHICLÉ (#72)	JET (#72)		3TJ-1494F-16	1
22	CHICLÉ ALTA (#70)	JET MAIN (#70)		5TA-14943-15	1
23	CHICLÉ (#70)	JET (#70)		4JT-1494F-15	1
	CHICLÉ (#60)	JET (#60)		4JT-1494F-11	1
	CHICLÉ (#80)	JET (#80)		4JT-1494F-19	1
	CHICLÉ (#90)	JET (#90)		4JT-1494F-23	1
	CHICLÉ (#100)	JET(#100)		4JT-1494F-27	1
	CHICLÉ (#110)	JET(#110)		4JT-1494F-29	1
	CHICLÉ (#120)	JET(#120)		4JT-1494F-31	1
24	CONJUNTO TORNILLO PILOT	PILOT SCREW SET		5NL-14105-00	1
25	FLOTADOR	FLOAT		4SR-14985-00	1
26	EJE FLOTADOR	PIN FLOAT ARM		676-14548-00	1
27	VÁLVULA AGUJA	VALVE, NEEDLE		4MX-14392-00	1
28	CLIP	CLIP		633-14159-00	1
29	JUNTA CÁMARA FLOTADOR	GASKET FLOAT CHAMBER		5JG-14984-00	1
30	TAPÓN DRENAJE	PLUG DRAIN		3TJ-14191-40	1
31	TAPA	COVER 1		3TJ-14293-40	1
32	MEMBRANA DE BOMBA (DPH#30)	DIAPHRAGM, ACC PUMP (DPH#30)		5JG-14940-76	1
	MEMBRANA DE BOMBA (DPH#45)	DIAPHRAGM, ACC PUMP (DPH#45)		5JG-14940-16	1
	MEMBRANA DE BOMBA (DPH#35)	DIAPHRAGM, ACC PUMP (DPH#35)		5JG-14940-17	1
	MEMBRANA DE BOMBA (DPH#25)	DIAPHRAGM, ACC PUMP (DPH#25)		5JG-14940-18	1
33	JUNTA	GASKET		3TJ-14536-40	2
34	MUELLE DE DIAFRAGMA	SPRING DIAPHRAGM		3TJ-14933-40	1

GASGAS

Motor 8



Nº	DESCRIPCION	DESCRIPTION	2014 STANDARD / RACING	250-300cc	Cant
35	ANILLO	O-RING		6H4-14561-00	
36	PULSADOR DE ARRANQUE	PLUNGER STARTER		5XC-14171-00	
37	PULSADOR DE ARRANQUE	PLUNGER STARTER		5TA-14371-00	
38	MUELLE	SPRING PLUNGER		5TA-14335-00	
39	TORNILLO	SCREW		5TA-14991-00	
40	ÉMBOLO	CAP PLUNGER		2S2-14374-00	
41	GUÍA CABLE	GUIDE CABLE		5TA-14155-00	
42	CASQUILLO	SEAL		5TA-14997-00	
43	EJE ARRANQUE	ROD STARTER		5JG-14379-00	
44	ANILLO	O-RING		3TJ-14564-40	
45	TORNILLO DE ACELERADOR	SCREW THROTTLE		5XC-14922-00	
46	ARANDELA	WASHER PLATE		90201-08410	
47	MUELLE TOPE ACELERADOR	SPRING THROTTLE STOP		5TA-14934-00	
48	SENSOR DE ACELERADOR COMPLETO	THROTTLE SENSOR ASSY		5XC-85885-00	
49	ANILLO	O-RING		5NX-14562-00	
50	TORNILLO	SCREW		5NX-14216-00	
51	ANILLO	O-RING		4MX-14561-00	
52	TAPÓN TORNILLO	PLUG SCREW		4MX-14115-00	
53	CLIP	CLIP		3TJ-14137-40	
54	PLACA	PLATE		5BE-14146-00	
55	SOPORTE	HOLDER		5TA-14261-00	
56	TUBO DE FLUJO	PIPE OVER FLOW 1		5UL-14196-00	
57	TUBO	PIPE		5TA-14197-00	
58	TUBO	HOSE		5TJ-14987-00	
59	PLACA	PLATE		5JG-14346-00	
60	TORNILLO	SCREW		5JG-14565-00	
61	MUELLE AJUSTE TORNILLO	SPRING ADJUST SCREW		5JG-14531-00	
62	TORNILLO	SCREW		5UM-14591-00	

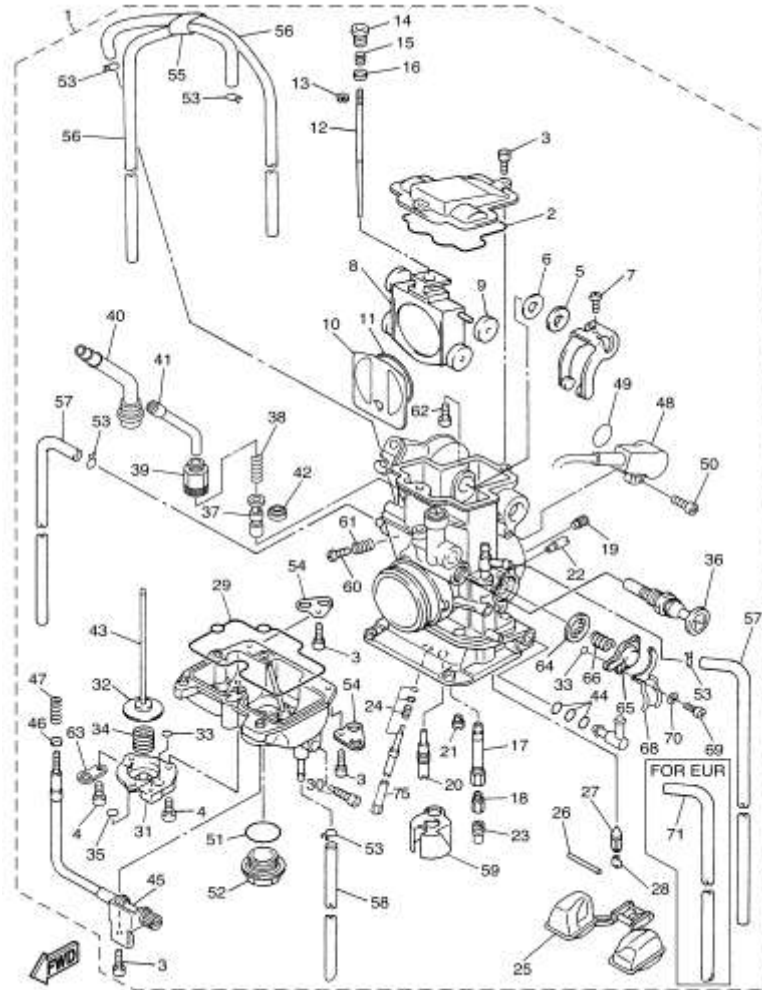
GASGAS

Motor 8

**CARBURADOR
CARBURATOR**

GASGAS

EC F 250I 300 2014



Nº	DESCRIPCION	DESCRIPTION	2014 STANDARD / RACING	250-300cc	Cant
63	PLACA	PLATE		5PA-14146-00	1
64	ENSAMBLAJE DIAFRAGMA	DIAPHRAGM ASSY		5GS-14940-00	1
65	TAPA DIAFRAGMA	COVER DIAPHRAGM		5GS-14958-00	1
66	MUELLE DIAFRAGMA	SPRING DIAPHRAGM		5GS-14933-00	1
68	PLACA	PLATE		5TJ-14243-00	1
69	TORNILLO	SCREW PAN HEAD		98502-04010	2
70	ARANDELA	WASHER SPRING		92902-04100	2
71	TUBO	PIPE		5UM-14197-00	1
72	JUNTA CARBURADOR 3	JOINT CARBURATOR 3		5XC-13597-30	1
73	TORNILLO	BOLT		91312-06025	2
74	ABRAZADERA	HOSE CLAMP ASSY		90450-57010	1
75	EXTENSIÓN TORNILLO COMPENSADOR	EXTENSIÓN SCREW		BFS-78095-4513	1

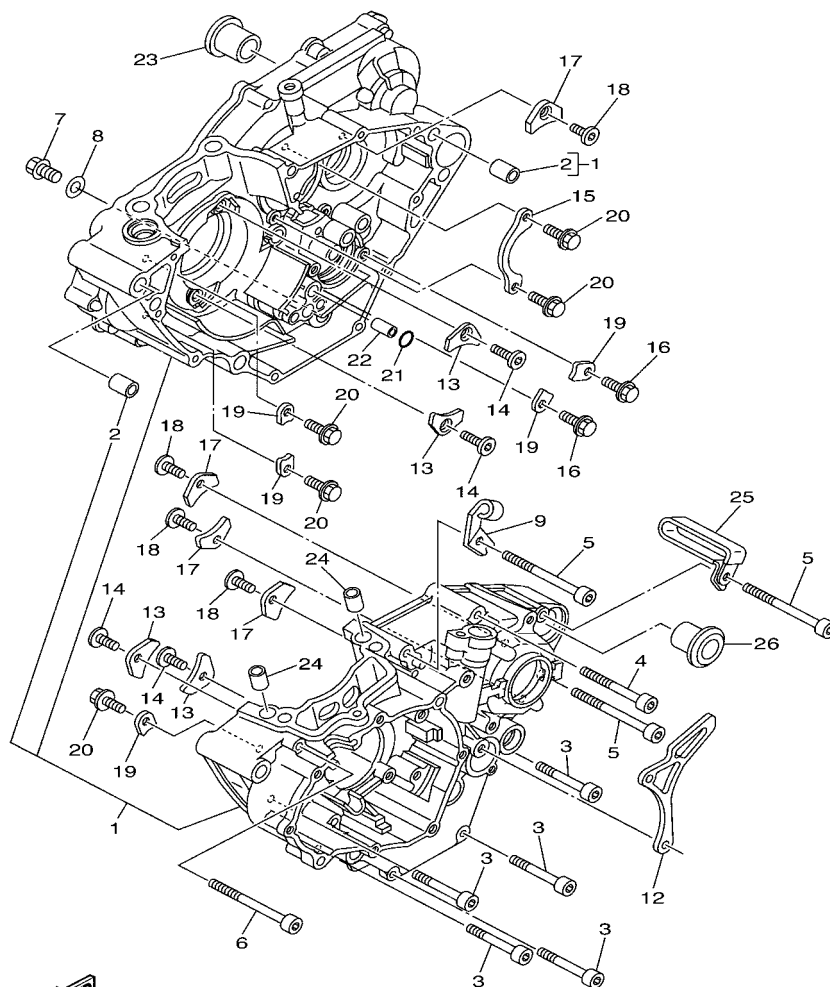
GASGAS

Motor 8

**CÁRTER
CRANKCASE**

GASGAS

EC F 250I 300 2014



Nº	DESCRIPCION	DESCRIPTION	2014 STANDARD / RACING	250-300cc	Cant
1	ENSANBLAJE CÁRTER	CRANKCASE ASSY		5UM-15100-21-YX	1
2	PASADOR	PIN DOWEL		93612-16254	2
3	TORNILLO	BOLT		91312-06045	5
4	TORNILLO	BOLT		91312-06055	1
5	TORNILLO	BOLT		91312-06070	3
6	TORNILLO	BOLT		91312-06100	1
7	TORNILLO	BOLT FLANGE		95022-10016	1
8	JUNTA	GASKET		90430-10188	1
9	LATIGUILLO CABLE EMBRAGUE	HOLDER CLUTCH CABLE		5NL-15441-01	1
10	GUÍA CADENA	COVER CRANKCASE 2		BFS486002510	1
11	TORNILLO	BOLT FLANGE		T0206025	2
12	PLATINA GUÍA CADENA (14T)	GUIDE CHAIN (14T)		5UM-17466-00	1
12A	PLATINA GUÍA CADENA (13T)	GUIDE CHAIN (13T)		5NL-17466-00	1
13	PLATINA	PLATE BEARING COVER		5BE-15383-01	4
14	TORNILLO CABEZA AVELLANADA	SCREW COUNTERSUNK		90151-06044	4
15	PLATINA	PLATE BEARING COVER		5NL-15388-00	1
16	TORNILLO	BOLT FLANGE		90105-06081	2
17	PLATINA	PLATE BEARING COVER		4JT-15381-01	4
18	TORNILLO	SCREW		90149-06074	4
19	PLATINA DE TOPE	PLATE STOPPER 2		5DH-18562-00	5
20	TORNILLO	BOLT FLANGE		90105-06081	5
21	ANILLO	O-RING		93210-10197	1
22	CENTRADOR	PIN DOWEL		99530-10114	1
23	CASQUILLO	COLLAR		BFS445102510	1
24	CENTRADOR	PIN DOWEL		99530-10116	2
25	LATIGUILLO	CLAMP		90465-10013	1
26	CASQUILLO	COLLAR		BFS445152510	1

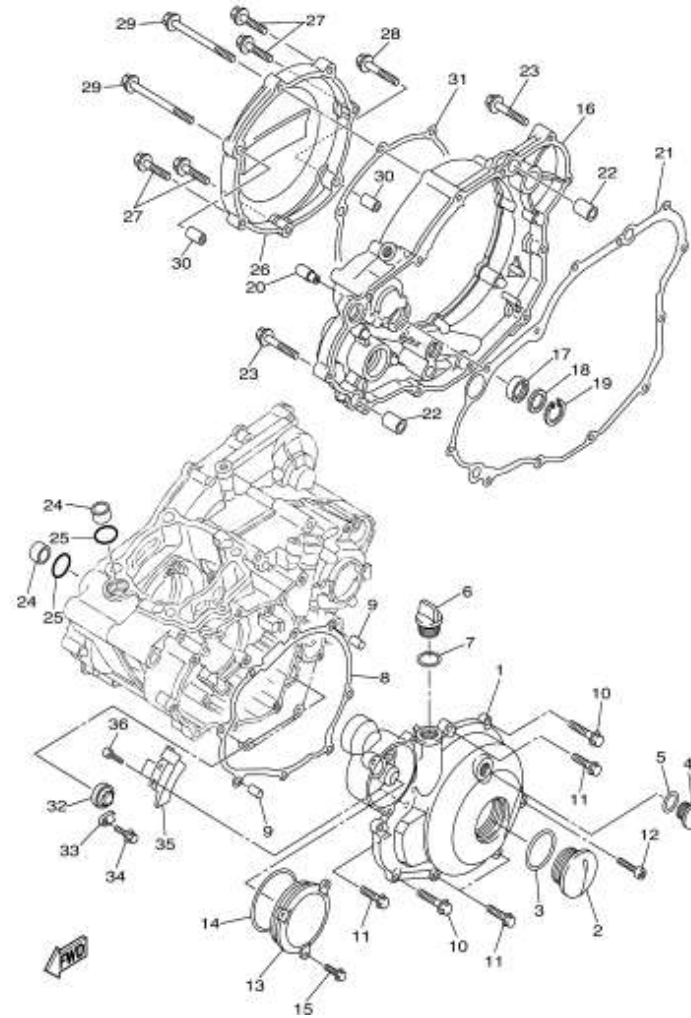
GASGAS

Motor 9

TAPA CÁRTER
CRANKCASE COVER

GASGAS

EC F 250I 300 2014



Nº	DESCRIPCION	DESCRIPTION	2014 STANDARD / RACING	250-300cc	Cant
1	TAPA CÁRTER 1	COVER CRANKCASE 1		5UM-15411-20	1
2	TORNILLO TAPA	PLUG STRAIGHT SCREW		90340-27004	1
3	TORICA	O-RING		93210-27370	1
4	TORNILLO TAPA	PLUG STRAIGHT SCREW		90340-14015	1
5	TORICA	O-RING		93210-14369	1
6	TAPÓN ACEITE	PLUG OIL		3Y1-15363-10	1
7	ARO	O-RING		93210-19123	1
8	JUNTA CÁRTER	GASKET CRANKCASE COVER 1		5UM-15451-00	1
9	CENTRADOR	PIN DOWEL		99530-08016	2
10	TORNILLO	BOLT FLANGE		95022-06040	2
11	TORNILLO	BOLT FLANGE		95022-06030	4
12	TORNILLO	BOLT		91312-06110	1
13	CONJUNTO TAPA 2	COVER ASSY 2		5UM-1549B-20	1
14	TÓRICA	O-RING		93210-60426	1
15	TORNILLO	BOLT FLANGE		95022-06016	3
16	TAPA CÁRTER 3	COVER CRANKCASE 3		5XC-15431-01	1
17	CASQUILLO ACEITE	OIL SEAL		93101-14164	1
18	ARANDELA	WASHER PLATE (T=1.0)		90201-15701	1
19	CIRCLIP	CIRCLIP		99009-22500	1
20	CAP	CAP		MF15000012512	1
21	JUNTA TAPA CÁRTER 3	GASKET CRANKCASE COVER 3		5NL-15462-00	1
22	CENTRADOR	PIN DOWEL		91812-16001	2
23	TORNILLO	BOLT FLANGE		95022-06035	8
24	TUBO AGUA	PIPE WATER		5NL-12564-00	2
25	TÓRICA	O-RING		93210-16716	2
26	CUBIERTA GENERADOR	COVER GENERATOR		5NL-15415-30	1
27	TORNILLO	BOLT FLANGE		95022-06025	4
28	TORNILLO	BOLT FLANGE		95022-06035	1
29	TORNILLO	BOLT FLANGE		90105-06098	2
30	CENTRADOR	PIN DOWEL		99530-08016	2

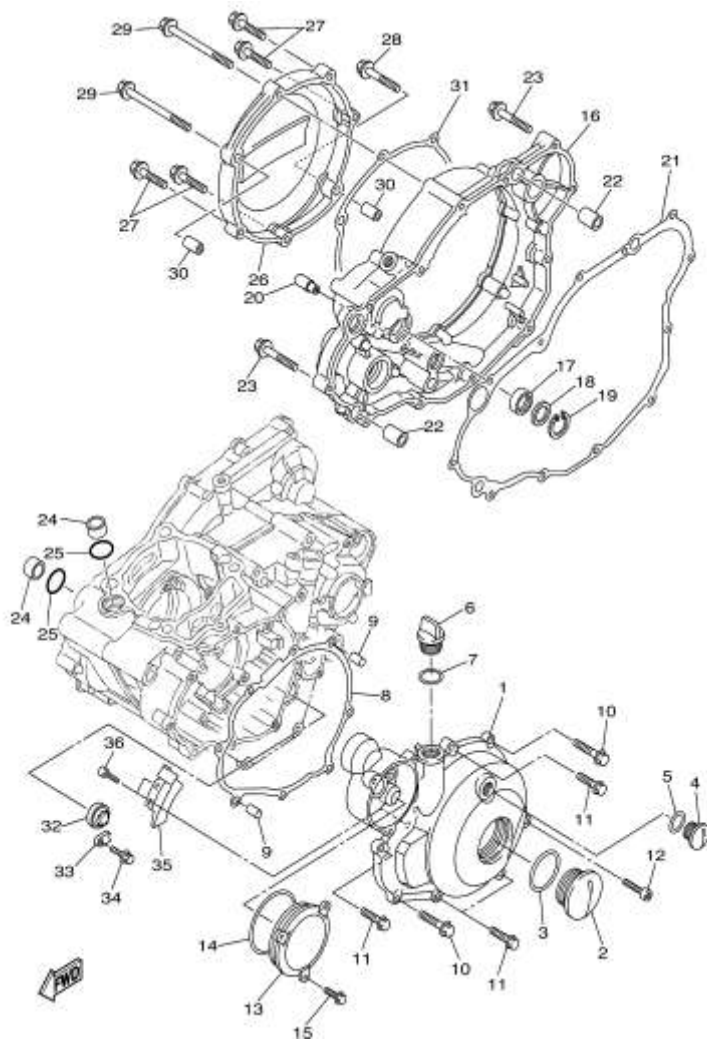
GASGAS

Motor 10

TAPA CÁRTER
CRANKCASE COVER

GASGAS

EC F 250I 300 2014



Nº	DESCRIPCION	DESCRIPTION	2014 STANDARD / RACING	250-300cc	Cant
31	JUNTA	GASKET		5NL-15453-10	1
32	MEDIDOR DE NIVEL	GAUGE, LEVEL		3Y1-15361-00	1
33	HOLDER	HOLDER		5XC-15118-00	1
34	TORNILLO	BOLT, FLANGE		90105-06094	1
35	CLAMP 1	CLAMP 1		5UM-81528-00	1
36	TORNILLO	BOLT		91312-05012	2

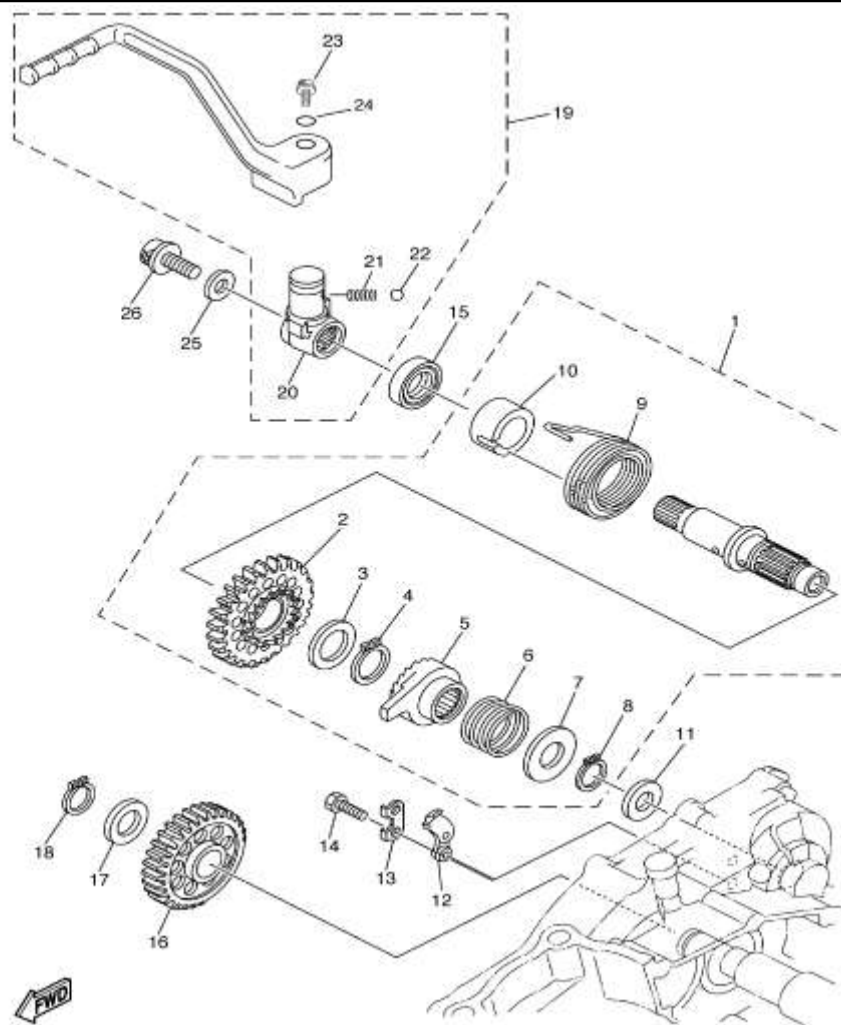
GASGAS

Motor 10

**CTO. PEDAL ARRANQUE
KICKSTART ASSY**

GASGAS

EC F 250I 300 2014



Nº	DESCRIPCION	DESCRIPTION	2014 STANDARD / RACING	250 - 300cc	Cant
1	CTO. EJE PEDAL ARRANQUE	KICK SHAFT ASSY		5NL-15601-20	1
2	PIÑÓN ARRANQUE	GEA, KICK		5NL-15641-20	1
3	ARANDELA (T=0.5)	WASHER PLATE (T=0.5)		90201-20685	1
4	CIRCLIP	CIRCLIP		93410-20038	1
5	TRINQUETE ARRANQUE	WHEEL RATCHET		2S2-15671-00	1
6	MUELLE TRINQUETE ARRANQUE	SPRING COMPRESSION		90501-160A2	1
7	ARANDELA	WASHER PLATE		90201-167P7	1
8	CIRCLIP	CIRCLIP		99009-16400	1
9	MUELLE ARRANQUE	SPRING TORSION		90508-30743	1
10	GUÍA MUELLE	GUIDE SPRING		5NL-15664-00	1
11	ARANDELA	WASHER PLATE		90201-162H4	1
12	TOPE	STOPPER		5SG-15668-00	1
13	PLATINA	WASHER LOCK		214-15686-00	1
14	TORNILLO	BOLT		90101-06044	2
15	COJINETE	OIL SEAL		93102-18278	1
16	PIÑÓN INTERMEDIO	GEAR KICK IDLE		5NL-15651-00	1
17	ARAMDEÑA	WASHER PLATE		90201-177G4	1
18	CIRCLIP	CIRCLIP		99009-17400	1
19	CTO. PEDAL ARRANQUE	KICK CRANK ASSY		MFS890002510	1
20	BASE PEDAL	BOSS KICK CRANK		ME250036061	1
21	MUELLE PEDAL	SPRING COMPRESSION		ME250036066	1
22	BOLA	BALL		ME250036062	1
23	TORNILLO PEDAL	SCREW		T0508020	1
24	TÓRICA	O-RING		ME250036063	1
25	ARANDELA	WASHER PLATE		T4006020	1
26	TORNILLO HEXAGONAL	BOLT HEXAGON SOCKET HEAD		T0316012	1

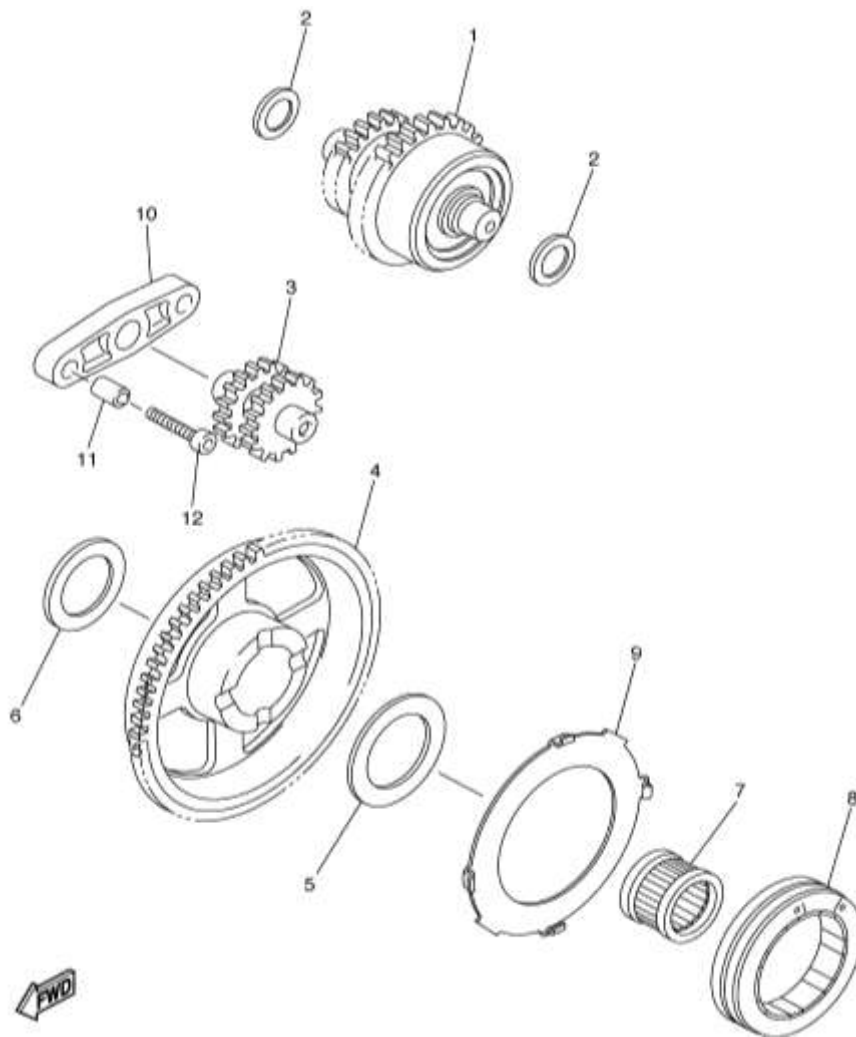
GASGAS

Motor 11

**ARRANQUE EMBRAGUE
STARTER CLUTCH**

GASGAS

EC F 250I 300 2014



Nº	DESCRIPCION	DESCRIPTION	2014 STANDARD / RACING	250 - 300cc	Cant
1	AMORTIGUADOR COMPLETO	DAMPER ASSY		5UM-15560-10	1
2	ARANDELA	WASHER PLATE		90201-104R2	2
3	ENGRANAJE 2	GEAR IDLER 2		5UM-15517-00	1
4	ENGRANAJE 3	GEAR 3		5UM-15515-20	1
5	ARANDELA PLANA (T=1,0)	WASHER PLATE (T=1.0)		90201-20021	1
6	ARANDELA	WASHER PLATE		90201-203L1	1
7	COJINETE	BEARING		93310-42057	1
8	CONJUNTO EMBRAGUE ARRANQUE	STARTER CLUTCH ASSY		5UM-15570-00	1
9	PLACA EMBRAGUE ARRANQUE	PLATE STARTER CLUTCH ASSY		5VY-15586-00	1
10	PLATINA ENGRANAJE	PLATE IDLE GEAR		5UM-15532-00	1
11	PIN	PIN DOWEL		99530-08012	2
12	TORNILLO	BOLT		91312-06025	2

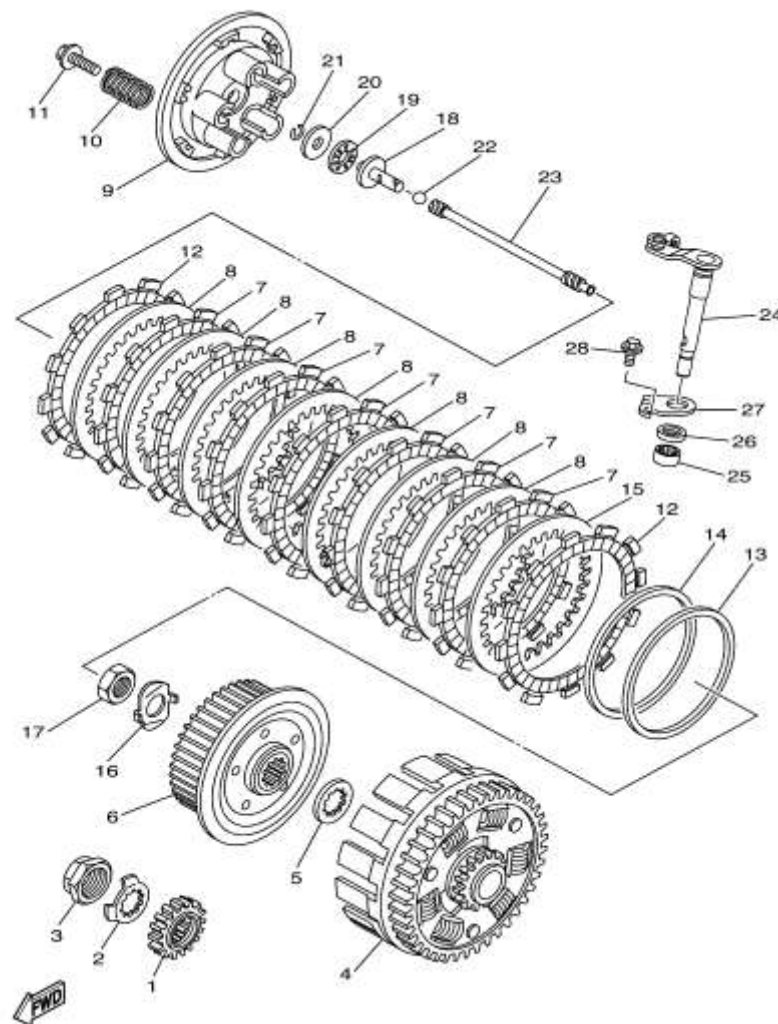
GASGAS

Motor 12

**EMBRAGUE
CLUTCH**

GASGAS

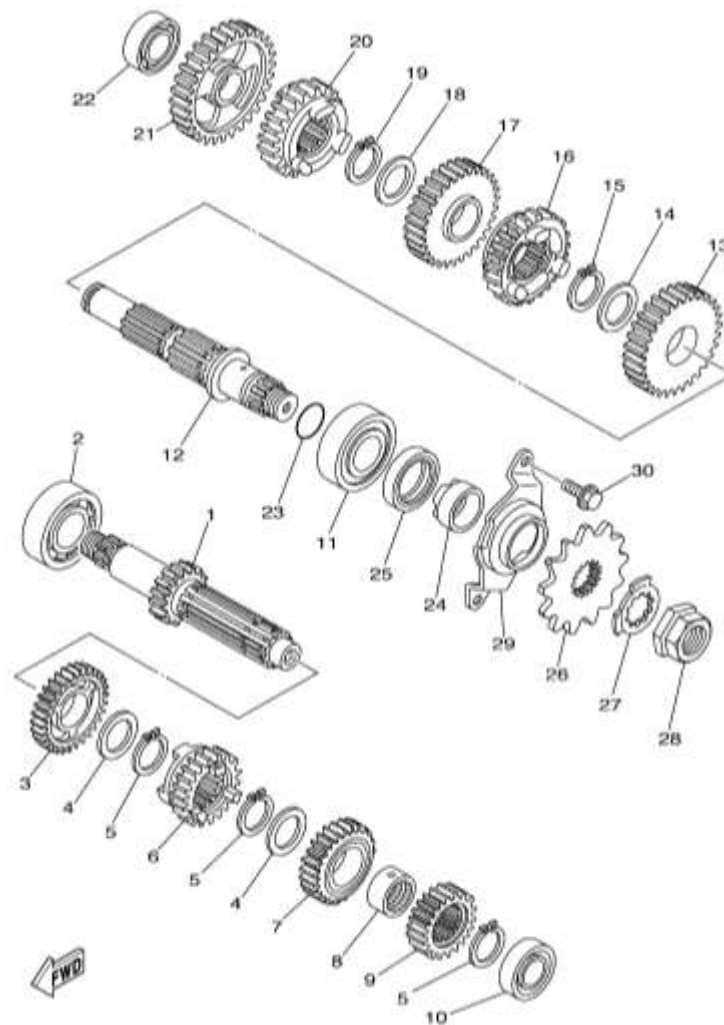
EC F 250I 300 2014



Nº	DESCRIPCION	DESCRIPTION	2014 STANDARD / RACING	250 - 300cc	Cant
1	PIÑÓN DE PRIMARIA	GEAR PRIMARY DRIVE		5NL-16111-01	1
2	ARANDELA	WASHER LOCK		90215-20003	1
3	TUERCA	NUT		90179-18001	1
4	PIÑÓN PRIMARIA COMP.	PRIMARY DRIVEN GEAR COMP.		5XC-16150-00	1
5	PLATE, THRUST 1	PLATE THRUST 1		5NL-16154-00	1
6	CUBO EMBRAGUE	BOSS CLUTCH		5NL-16371-01	1
7	DISCO EMBRAGUE CONDUCTOR	PLATE FRICTION		5XC-16321-00	7
8	DISCO EMBRAGUE	PLATE CLUTCH 2		5NL-16325-00	7
9	PRENSA EMBRAGUE	PLATE PRESSURE 1		5HD-16351-00	1
10	MUELLE COMPRESIÓN	SPRING COMPRESSION		90501-220A0	5
11	TORNILLO	SCREW WITH WASHER		90159-06092	5
12	DISCO EMBRAGUE FRICCIÓN	PLATE FRICTION		3XJ-16321-00	2
13	PLACA	PLATE SEAT		5NL-16384-00	1
14	COJINETE	SPRING CUSHION		5NL-16383-10	1
15	DISCO EMBRAGUE 2	PLATE CLUTCH 2		5NL-16325-10	1
16	ARANDELA	WASHER,LOCK		90215-16289	1
17	TUERCA	NUT		90170-16326	1
18	CASQUILLO	ROD PUSH 1		5XC-16356-00	1
19	RODAMIENTO	BEARING		93340-21008	1
20	ARANDELA	WASHER PLATE		90201-080H1	1
21	CIRCLIP	CIRCLIP		93440-07182	1
22	BOLA	BALL		93511-32027	1
23	VARILLA EMBRAGUE	ROD PUSH 2		5NL-16357-10	1
24	VARILLA DE EMPUJE	PUSH LEVER COMP.		5XC-16381-10	1
25	COJINETE	BEARING		93317-11287	1
26	JAULA AGUJAS	OIL SEAL		93102-12224	1
27	PLATINA	PLATE SEAT		4JT-16384-00	1
28	TORNILLO	BOLT FLANGE		95022-06010	1

GASGAS

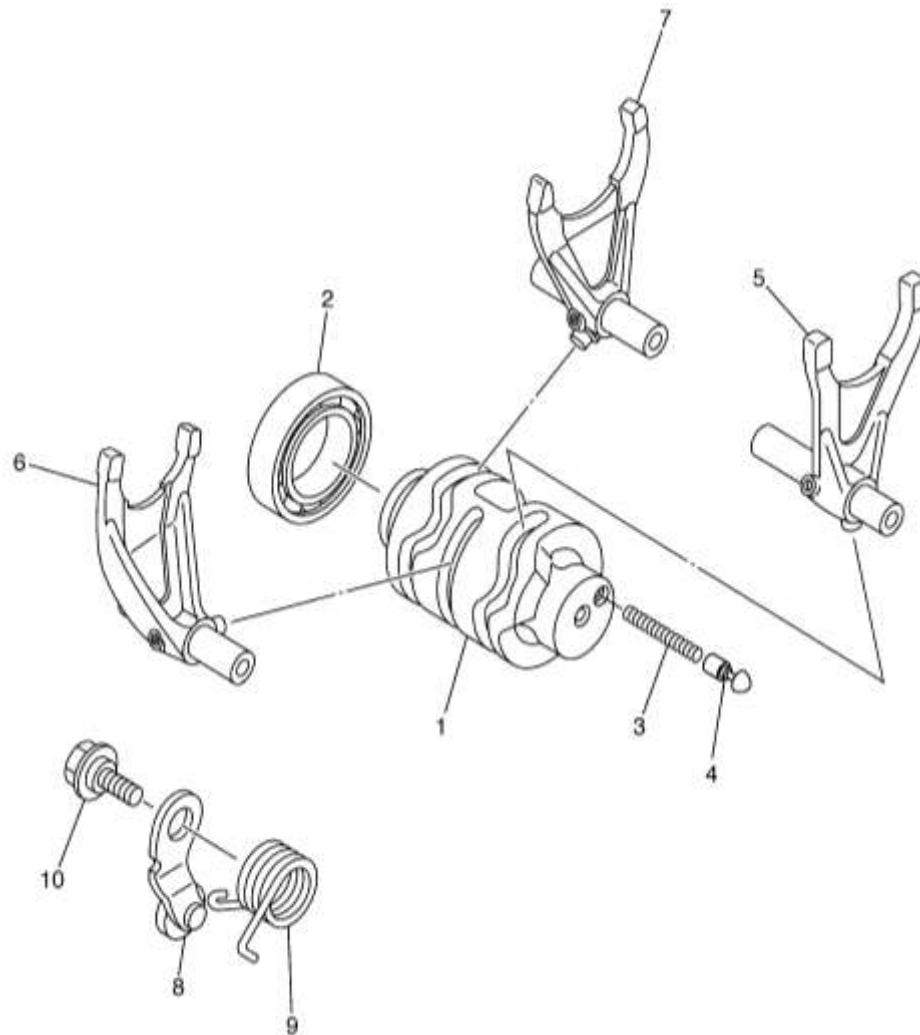
Motor 13



Nº	DESCRIPCION	DESCRIPTION	2014 STANDARD / RACING	250 - 300cc	Cant
1	EJE PRIMARIO (13T)	AXLE, MAIN (13T)		5UM-17411-00	1
2	RODAMIENTO CAMBIO	BEARING		93306-20447	1
3	PIÑÓN PRIMARIO V (19T)	GEAR,5TH PINION (19T)		5UM-17151-00	1
4	ARANDELA	WASHER		90209-20008	2
5	CIRCLIP	CIRCLIP		93410-22039	3
6	PIÑÓN PRIMARIO III (17T)	GEAR,3RD PINION (17T)		5UM-17131-00	1
7	PIÑÓN PRIMARIO IV (21T)	GEAR, 4TH PINION (21T)		5UM-17141-00	1
8	COLLAR	COLLAR		90387-20006	1
9	PIÑÓN PRIMARIO II (16T)	GEAR, 2ND PINION (16T)		5NL-17121-00	1
10	RODAMIENTO CAMBIO	BEARING		93306-00320	1
11	RODAMIENTO CAMBIO	BEARING		93306-27208	1
12	EJE SECUNDARIO	DRIVE AXLE ASSY		5NL-17402-01	1
13	PIÑÓN SECUNDARIO II (28T)	GEAR, 2ND WHEEL (28T)		5NL-17221-00	1
14	ARANDELA	WASHER		90209-23012	1
15	CIRCLIP	CIRCLIP		93410-26067	1
16	PIÑÓN SECUNDARIO IV (23T)	GEAR, 4TH WHEEL (23T)		5UM-17241-00	1
17	PIÑÓN SECUNDARIO III (23T)	GEAR,3RD WHEEL (23T)		5UM-17231-00	1
18	ARANDELA	WASHER		90209-20008	1
19	CIRCLIP	CIRCLIP		93410-22039	1
20	PIÑÓN SECUNDARIO V (17T)	GEAR,5TH WHEEL (17T)		5UM-17251-00	1
21	PIÑÓN SECUNDARIO I (31T)	GEAR,1ST WHEEL (31T)		5PH-17211-00	1
22	RODAMIENTO	BEARING		93306-00317	1
23	TÓRICA	O-RING		93210-196A4	1
24	CASQUILLO	COLLAR		90387-22001	1
25	RETÉN	OIL SEAL		93102-28010	1
26	PIÑÓN SALIDA (13T)	SPROCKET, DRIVE (13T)		9383B-13218	1
26A	PIÑÓN SALIDA (14T)	SPROCKET, DRIVE (14T)		9383B-14222	1
27	ARANDELA	WASHER, LOCK		90215-20003	1
28	TUERCA	NUT		90179-18001	1
29	TAPA PLATINA	PLATE, COVER		5NL-17471-10	1
30	TORNILLO	BOLT, FLANGE		90105-06081	2

GASGAS

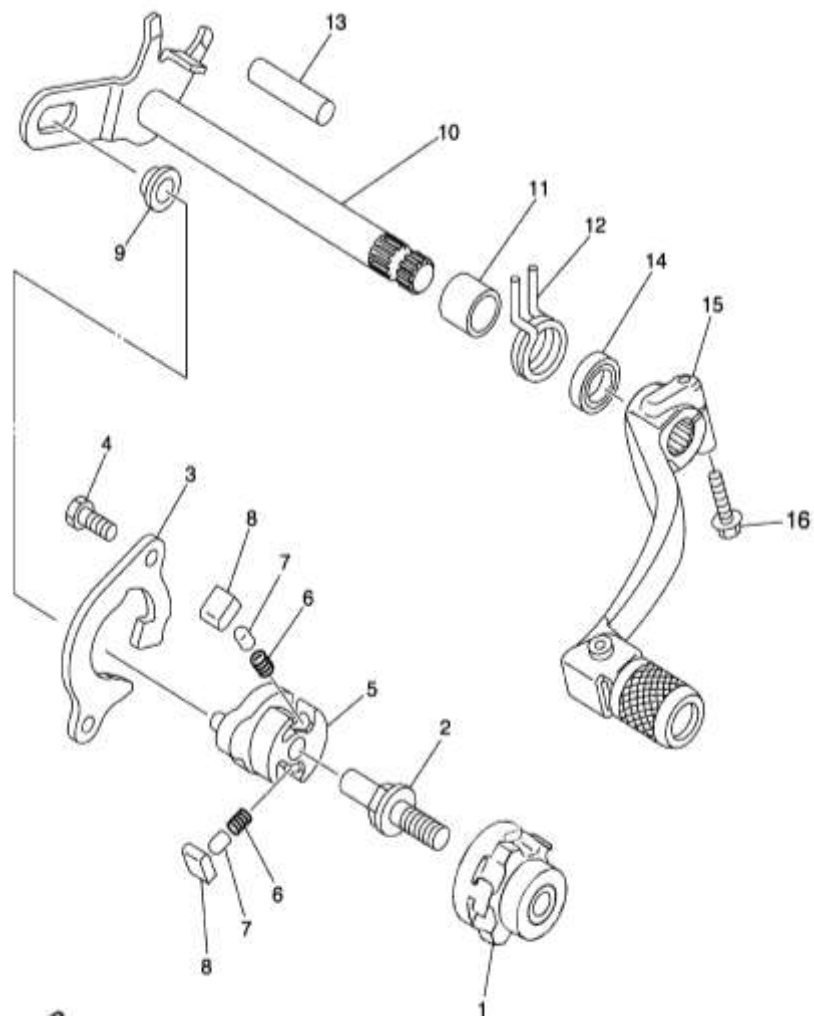
Motor 14



Nº	DESCRIPCION	DESCRIPTION	2014 STANDARD / RACING	250 - 300cc	Cant
1	DESMODRÓMICO	CAM SHIFT		5NL-18541-00	1
2	RODAMIENTO	BEARING		93306-90509	1
3	MUELLE COMPRESIÓN	SPRING COMPRESSION		90501-06022	1
4	PUNTO NEUTRO	POINT NEUTRAL		4UN-18542-00	1
5	HORQUILLA DE CAMBIO 1	FORK SHIFT 1		5NL-18501-00	1
6	HORQUILLA DE CAMBIO 2	FORK SHIFT 2		5NL-18502-00	1
7	HORQUILLA DE CAMBIO 3	FORK SHIFT 3		5NL-18503-00	1
8	PALANCA DE TOPE COMPLETA	STOPPER LEVER ASSY		3XK-18140-00	1
9	MUELLE TORSIÓN	SPRING TORSION		90508-26561	1
10	TORNILLO	BOLT		90109-06193	1

GASGAS

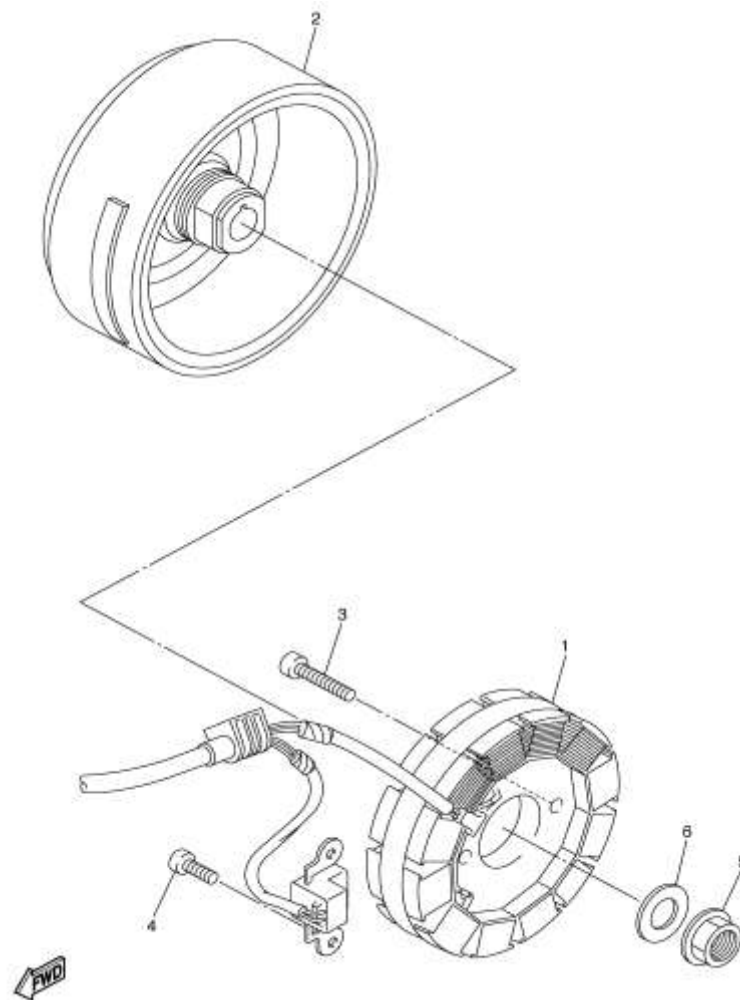
Motor 15



Nº	DESCRIPCION	DESCRIPTION	2014 STANDARD / RACING	250 - 300cc	Cant
1	DOLLA CENTRADORA	SEGMENT		2S2-18185-00	1
2	TORNILLO CENTRADOR MUELLE SELECTOR	PIN SHIFT		3XJ-18173-10	1
3	GUÍA DEL CAMBIO	GUIDE SHIFT		5BE-18172-00	1
4	BOLT	BOLT		90101-06041	2
5	PALANCA DEL CAMBIO	LEVER SHIFT 2		5LP-18122-01	1
6	SPRING, COMPRESSION	SPRING COMPRESSION		90501-052G5	2
7	PIN	PIN PAWL		3XJ-18184-00	2
8	TRINQUETE CAMBIO	PAWL SHIFTER		3XJ-18182-00	2
9	RODILLO PALANCA CAMBIO	ROLLER SHIFT LEVER		3XJ-18178-00	1
10	EJE SELECTOR COMPLETO	SHIFT SHAFT ASSY		5UL-18101-10	1
11	CASQUILLO	COLLAR		90387-124F4	1
12	MUELLE TORSIÓN	SPRING TORSION		90508-291A8	1
13	PIN	PIN DOWEL		93608-33002	1
14	RETEN	OIL SEAL		93102-12224	1
15	PALANCA DE CAMBIO	SHIFT PEDAL ASSY		5XC-18110-00	1
16	TORNILLO	BOLT FLANGE		T0206020	1

GASGAS

Motor 16



Nº	DESCRIPCION	DESCRIPTION	2014 STANDARD / RACING	250 - 300cc	Cant
1	CONJUNTO ESTATOR	STATOR ASSY		5UM-81410-31	1
2	CONJUNTO RÓTOR	ROTOR ASSY		5UM-81450-00	1
3	TORNILLO	BOLT		91312-05020	2
4	TORNILLO	BOLT		91312-06014	2
5	TUERCA	NUT		90179-12657	1
6	ARANDELA	WASHER, PLATE		90201-12020	1

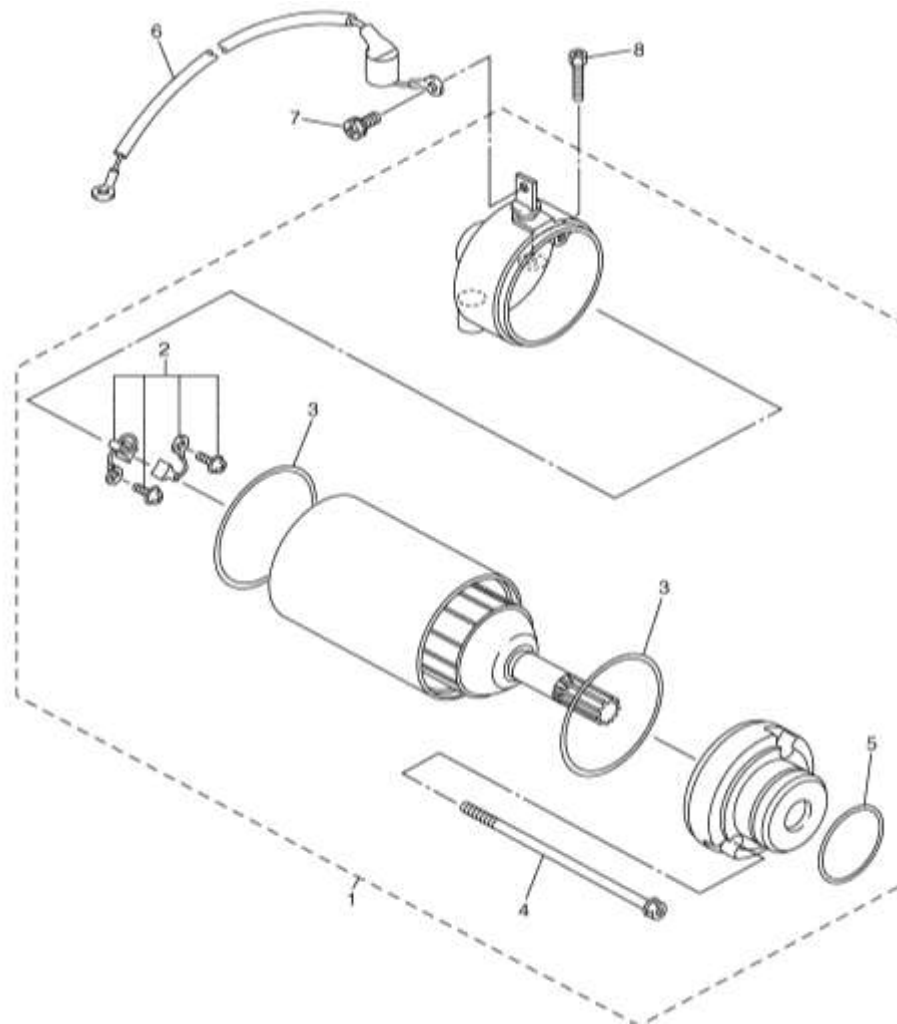
GASGAS

Motor 17

**MOTOR DE ARRANQUE
ELETTRIC START**

GASGAS

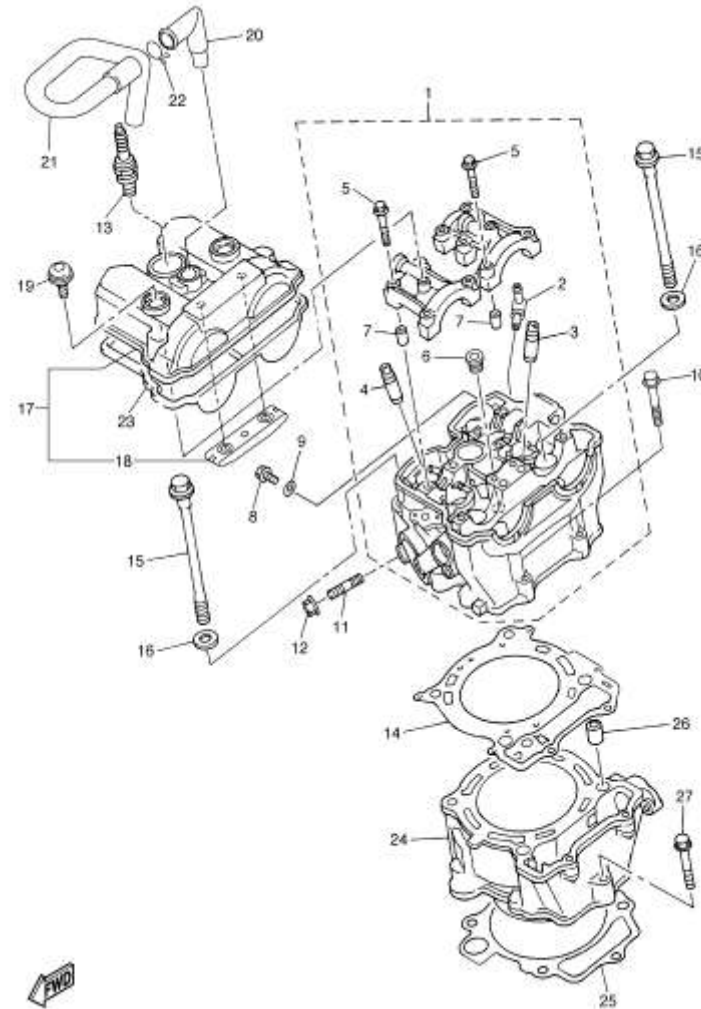
EC F 250I 300 2014



Nº	DESCRIPCION	DESCRIPTION	2014 STANDARD / RACING	250 - 300cc	Cant
1	CONJUNTO MOTOR	MOTOR ASSY		5UM-81890-10	1
2	BRUSH SET	BRUSH SET		5UM-81801-10	1
3	JUNTA	GASKET		5UM-81861-00	2
4	TORNILLO	SCREW 2		5UM-81828-10	2
5	ANILLO	O-RING		93210-25711	1
6	CABLE	CORD COMP.		5UM-8183G-20	1
7	TORNILLO	BOLT 2		5TJ-81828-01	1
8	TORNILLO	BOLT		91312-06025	2

GASGAS

Motor 18



1



Nº	DESCRIPCION	DESCRIPTION	2014 STANDARD / RACING	450cc	Cant
1	CONJUNTO CULATA	CYLINDER HEAD ASSY		5TJ-11101-10	1
2	CONECTOR TUBO SUCCIÓN	CONNECTOR SUCTION PIPE		353-13115-01	1
3	GUÍA VÁLVULA	GUIDE VALVE 1		5TA-11133-10	3
4	GUÍA VÁLVULA	GUIDE VALVE 2		5TA-11134-10	4
5	TORNILLO	BOLT FLANGE		90105-06027	10
6	RACORD	PLUG STRAIGHT SCREW		90340-12007	1
7	CENTRADOR	PIN DOWEL		91808-16023	4
8	TORNILLO	BOLT FLANGE		95022-06010	1
9	JUNTA	GASKET		90430-06014	1
10	TORNILLO	BOLT FLANGE		95022-06035	2
11	TORNILLO	BOLT STUD		90116-08022	1
13	BUJÍA (NGK R CR8E)	PLUG SPARK (NGK R CR8E)		94701-00411	1
14	JUNTA CULATA	GASKET CYLINDER HEAD 1		2S2-11181-00	1
15	TORNILLO	BOLT FLANGE		90105-10163	4
16	ARANDELA	WASHER PLATE		90201-10025	4
17	TAPA CULATA	COVER CYLINDER HEAD 1		2S2-11190-20	1
18	GUÍA TOPE	GUIDE STOPPER 2		5BE-12241-00	1
19	TORNILLO	BOLT COVER HEAD		5UM-1119E-00	2
20	SALIDA TUBO DESVAPORIZADOR	PIPE BREATHER 2		3P6-11167-00	1
21	TUBO DESVAPORIZADOR	PIPE BREATHER 1		5TJ-11166-10	1
22	CLIP	CLIP		90467-160A4	1
23	JUNTA CULATA	GASKET HEAD COVER 1		2S2-11193-00	1
24	CILINDRO	CYLINDER 1		2S2-11311-20	1
25	JUNTA CILINDRO	GASKET CYLINDER		2S2-11351-00	1
26	CENTRADOR	PIN DOWEL		93612-16254	2
27	TORNILLO	BOLT FLANGE		95022-06035	1

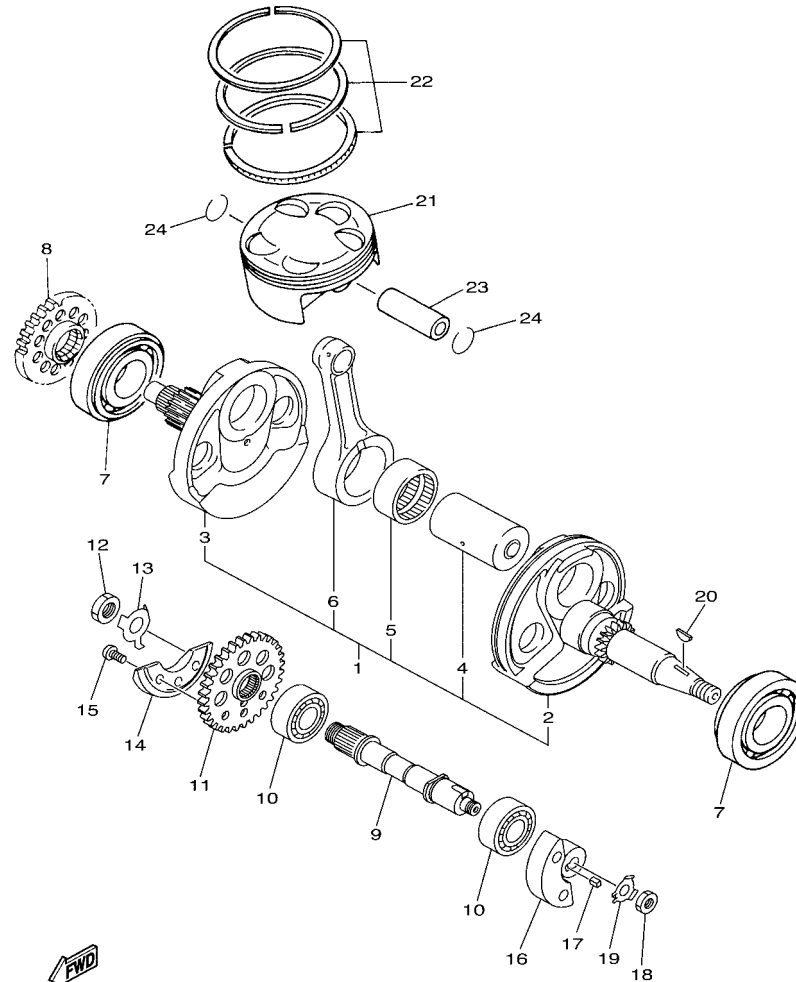
GASGAS

Motor 1

**CIGÜEÑAL Y PISTÓN
CRANKSHAFT & PISTON**

GASGAS

EC F 450 2014



2

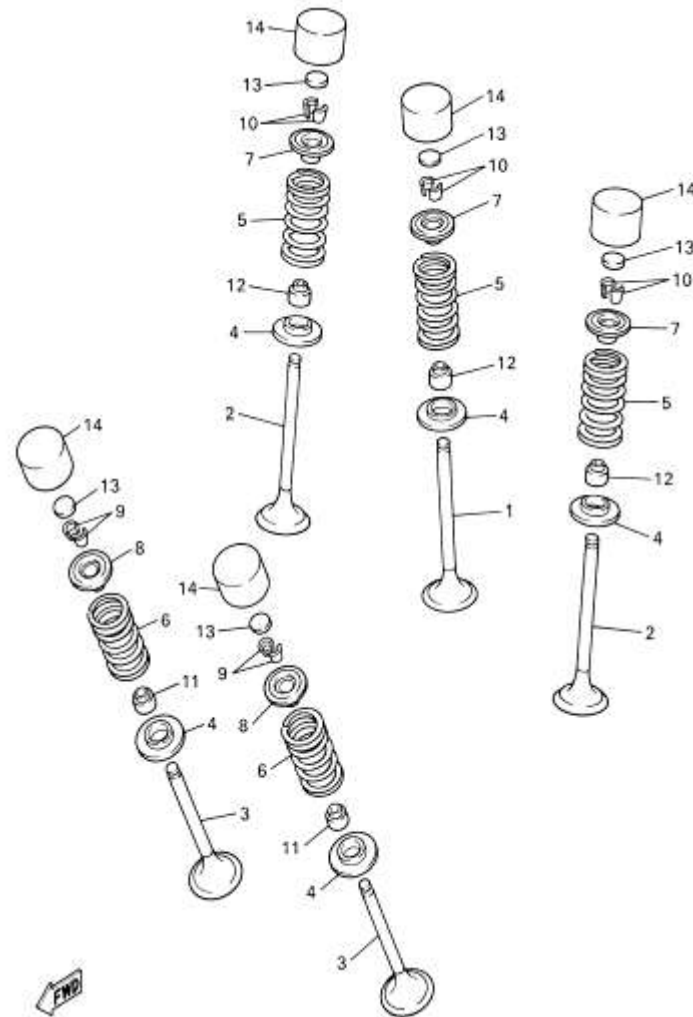


1DX1300-L020

Nº	DESCRIPCION	DESCRIPTION	2014 STANDARD / RACING	450cc	Cant
1	CONJUNTO CIGÜEÑAL	CRANKSHAFT ASSY		1DX-11400-00	1
2	SEMICIGÜEÑAL 1	CRANK 1		1DX-11412-00	1
3	SEMICIGÜEÑAL 2	CRANK 2		1DX-11422-00	1
4	EJE BIELA	PIN CRANK 1		5TG-11681-01	1
5	RODAMIENTO	BEARING		93310-63458	1
6	BIELA	ROD CONNECTING		1DX-11651-00	1
7	RODAMIENTO	BEARING		93306-30633	2
8	ENGRANAJE	GEAR DRIVE		2S2-11536-00	1
9	EJE	SHAFT 1		2S2-11455-00	1
10	RODAMIENTO	BEARING		93304-20310	2
11	ENGRAJAJE	GEAR BALANCE WEIGHT		2S2-11531-00	1
12	TUERCA	NUT		90170-14171	1
13	ARANDELA	WASHER LOCK		90215-14287	1
14	WEIGHT 1	WEIGHT 1		1DX-11454-00	1
15	TORNILLO	SCREW		90149-06158	3
16	WEIGHT 2	WEIGHT 2		2S2-11464-00	1
17	PIN	KEY STRAIGHT		90282-05034	1
18	TUERCA	NUT		90170-10405	1
19	ARANDELA	WASHER LOCK		90215-10009	1
20	PIN	KEY WOODRUFF		90280-03006	1
21	PISTÓN (STD)	PISTON (STD)		1DX-11631-00	1
22	JUEGO ANILLOS PISTÓN (STD)	PISTON RING SET (STD)		5JG-11603-00	1
23	EJE	PIN PISTON		33D-11633-00	1
24	CIRCLIP	CIRCLIP		93450-19052	2

GASGAS

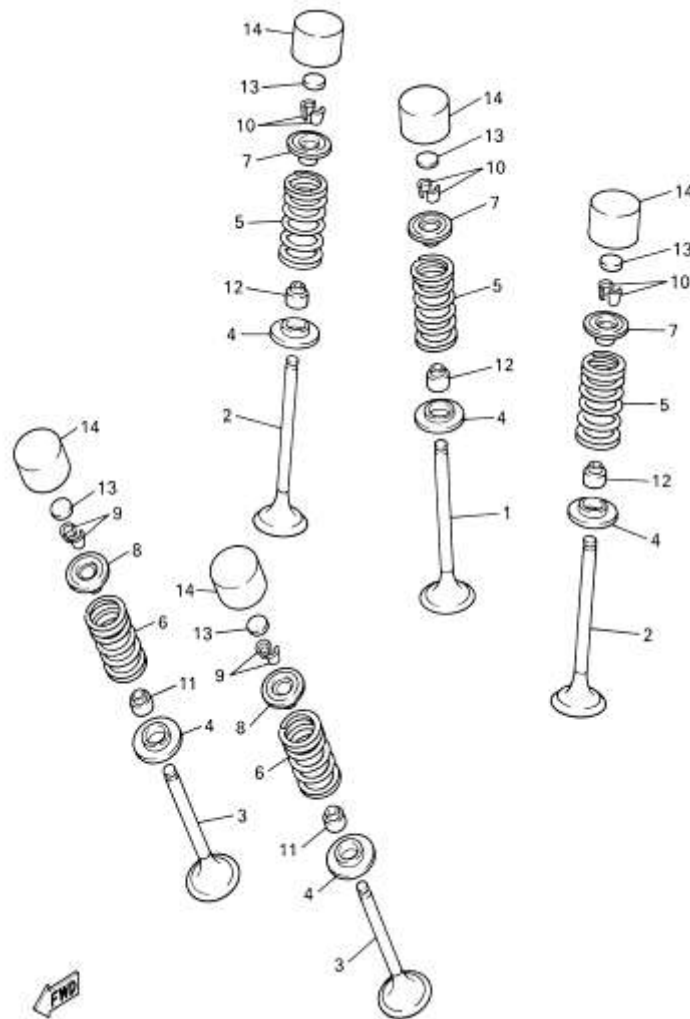
Motor 2



Nº	DESCRIPCION	DESCRIPTION	2014 STANDARD / RACING	450cc	Cant
1	VÁLVULA ADMISIÓN	VALVE INTAKE		5TA-12111-00	1
2	VÁLVULA ADMISIÓN 2	VALVE INTAKE 2		5TA-12112-00	2
3	VÁLVULA ESCAPE	VALVE EXHAUST		5TA-12121-00	2
4	CASQUILLO RETÉN MUELLE VÁLVULA	SEAT VALVE SPRING		3GM-12126-00	5
5	MUELLE VÁLVULA EXTERIOR	SPRING VALVE INNER		5TJ-12113-00	3
6	MUELLE VÁLVULA INTERIOR	SPRING VALVE OUTER		5TJ-12114-00	2
7	RETÉN SUPERIOR MUELLE VÁLVULA	RETAINER VALVE SPRING		5BE-12117-00	3
8	RETÉN SUPERIOR MUELLE VÁLVULA	RETAINER VALVE SPRING		4GY-12117-00	2
9	PASADOR VÁLVULA	COTTER VALVE		1AA-12118-00	4
10	PASADOR VÁLVULA	COTTER VALVE		1WG-12118-00	6
11	CENTRADOR VÁLVULA	SEAL VALVE STEM		33M-12119-00	2
12	CENTRADOR VÁLVULA	SEAL VALVE STEM		4SV-12119-00	3
13	AJUSTADOR 2 (1.20)	PAD, ADJUSTING 2 (1.20)		3LD-12168-00	5
	AJUSTADOR 2 (1.25)	PAD, ADJUSTING 2 (1.25)		3LD-12168-20	5
	AJUSTADOR 2 (1.30)	PAD, ADJUSTING 2 (1.30)		3LD-12168-40	5
	AJUSTADOR 2 (1.35)	PAD, ADJUSTING 2 (1.35)		3LD-12168-60	5
	AJUSTADOR 2 (1.40)	PAD, ADJUSTING 2 (1.40)		3LD-12168-80	5
	AJUSTADOR 2(1.45)	PAD, ADJUSTING 2 (1.45)		3LD-12168-A0	5
	AJUSTADOR 2 (1.50)	PAD, ADJUSTING 2 (1.50)		3LD-12168-F0	5
	AJUSTADOR 2 (1.55)	PAD, ADJUSTING 2 (1.55)		3LD-12168-H1	5
	AJUSTADOR 2 (1.60)	PAD, ADJUSTING 2 (1.60)		3LD-12168-M1	5
	AJUSTADOR 2(1.65)	PAD, ADJUSTING 2 (1.65)		3LD-12168-M1	5
	AJUSTADOR 2 (1.70)	PAD, ADJUSTING 2 (1.70)		3LD-12168-R1	5
	AJUSTADOR 2(1.75)	PAD, ADJUSTING 2 (1.75)		3LD-12168-U1	5
	AJUSTADOR 2(1.80)	PAD, ADJUSTING 2 (1.80)		3LD-12168-W1	5
	AJUSTADOR 2(1.85)	PAD, ADJUSTING 2 (1.85)		3LD-12168-Y1	5
	AJUSTADOR 2 (1.90)	PAD, ADJUSTING 2 (1.90)		3LD-12169-11	5
	AJUSTADOR 2 (1.95)	PAD, ADJUSTING 2 (1.95)		3LD-12169-31	5
	AJUSTADOR 2 (2.00)	PAD, ADJUSTING 2 (2.00)		3LD-12169-50	5
	AJUSTADOR (2.05)	PAD, ADJUSTING (2.05)		3LD-12169-70	5
	AJUSTADOR (2.10)	PAD, ADJUSTING (2.10)		3LD-12169-90	5
	AJUSTADOR (2.15)	PAD, ADJUSTING (2.15)		3LD-12169-E0	5
	AJUSTADOR (2.20)	PAD, ADJUSTING (2.20)		3LD-12169-G0	5

GASGAS

Motor 3



Nº	DESCRIPCION	DESCRIPTION	2014 STANDARD / RACING	450cc	Cant
13	AJUSTADOR 2 (2.25)	PAD, ADJUSTING 2 (2.25)		3LD-12169-J0	5
	AJUSTADOR 2 (2.30)	PAD, ADJUSTING 2 (2.30)		3LD-12169-L0	5
	AJUSTADOR 2 (2.35)	PAD, ADJUSTING 2 (2.35)		3LD-12169-N0	5
	AJUSTADOR 2 (2.40)	PAD, ADJUSTING 2 (2.40)		3LD-12169-T0	5
14	EMPUJADOR VÁLVULA	LIFTER, VALVE		3FV-12153-10	5

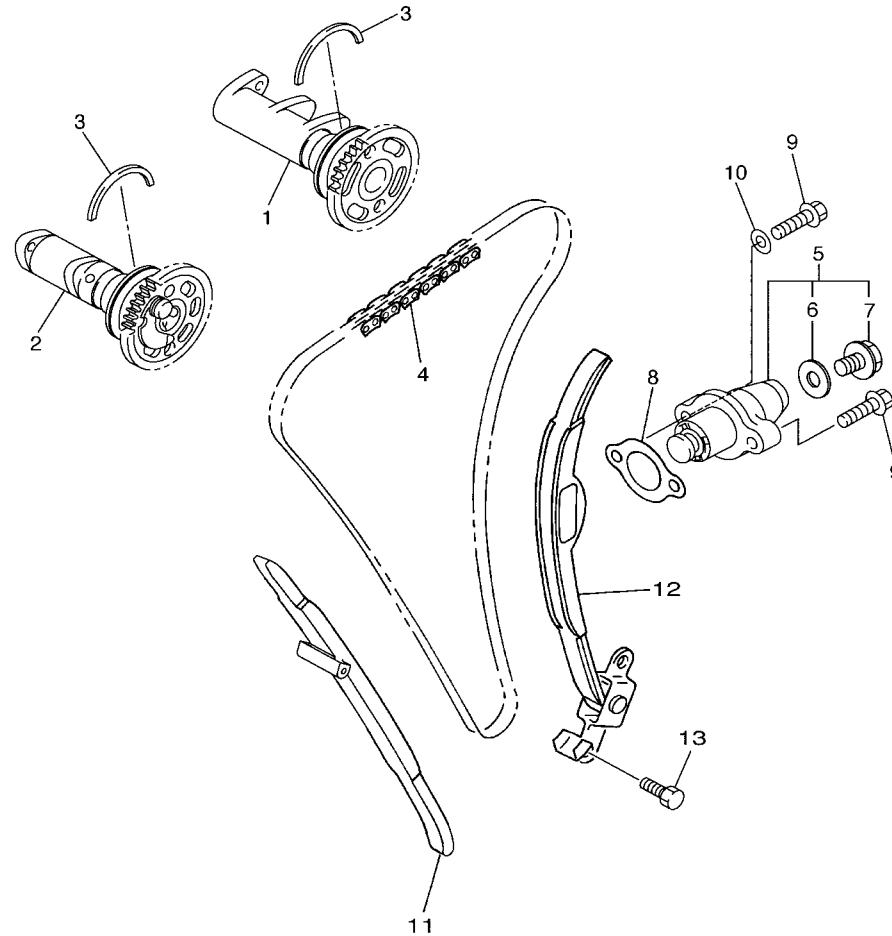
GASGAS

Motor 3

**ÁRBOL DE LEVAS Y CADENA
CAMSHAFT & CHAIN**

GASGAS

EC F 450 2014

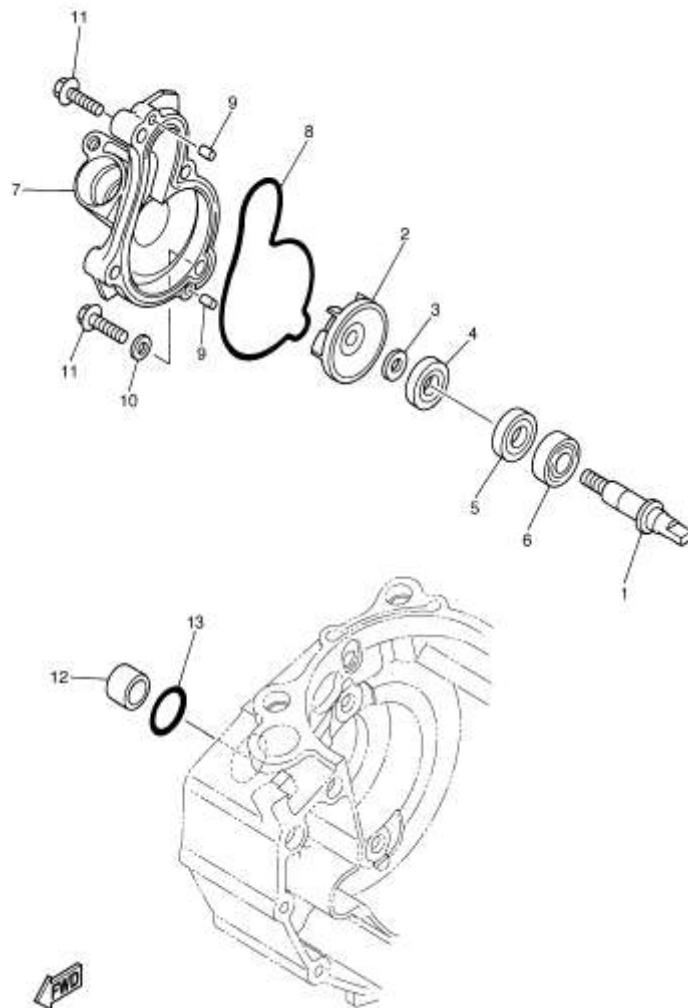


4

Nº	DESCRIPCION	DESCRIPTION	2014 STANDARD / RACING	450cc	Cant
1	ÁRBOL DE LEVAS COMPLETO 1	CAMSHAFT ASSY 1		5TJ-12170-00	1
2	ÁRBOL DE LEVAS COMPLETO 2	CAMSHAFT ASSY 2		5TJ-12180-40	1
3	CIRCLIP	CIRCLIP		93440-41178	2
4	CADENA	CHAIN		94591-57118	1
5	CONJUNTO TENSOR DE CADENA	TENSIONER ASSY CAM CHAIN		5TA-12210-10	1
6	JUNTA	GASKET		5EL-12214-00	1
7	TORNILLO	BOLT		5EL-12228-00	1
8	JUNTA TENSOR	GASKET TENSIONER CASE		4FM-12213-00	1
9	TORNILLO	BOLT FLANGE		95022-06025	2
10	JUNTA	GASKET		90430-06014	1
11	PATÍN CADENA 1	DAMPER CHAIN 1		2S2-12251-00	1
12	PATÍN CADENA 2	DAMPER CHAIN 2		5TA-12252-00	1
13	TORNILLO TOPE	BOLT STOPPER		5TJ-12299-00	2

GASGAS

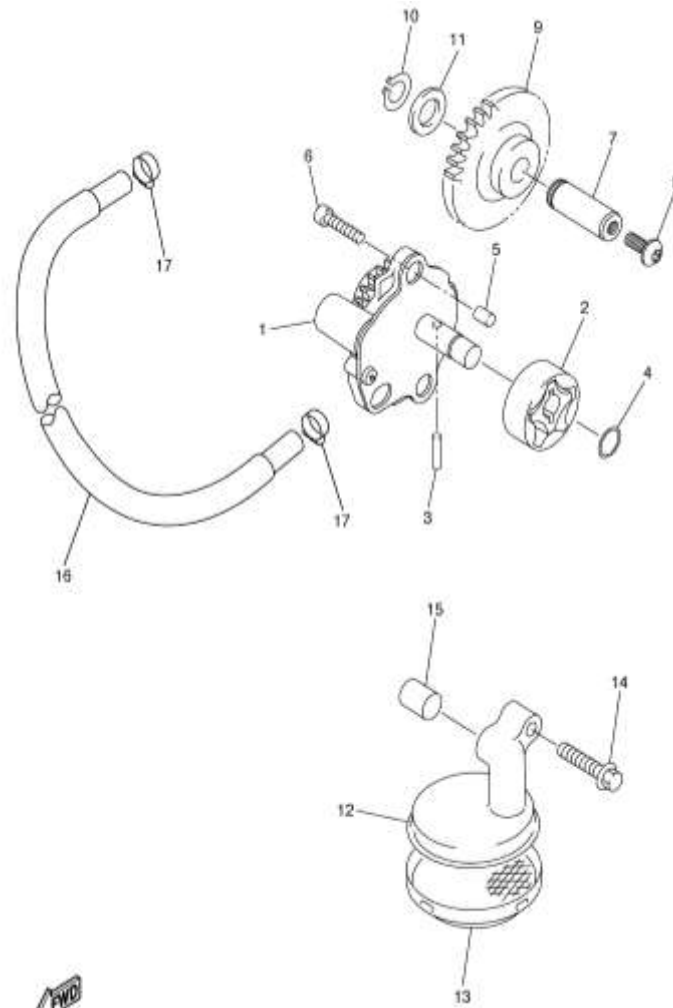
Motor 4



Nº	DESCRIPCION	DESCRIPTION	2014 STANDARD / RACING	450cc	Cant
1	EJE BOMBA AGUA	SHAFT IMPELLER		5GR-12458-00	1
2	TURBINA BOMBA AGUA	IMPELLER WATER PUMP		5DJ-12451-00	1
3	ARANDELA	WASHER PLATE		90201-08512	1
4	RETÉN	OIL SEAL		93109-11073	1
5	RETÉN (SD 12-22-5 HS)	OIL SEAL (SD 12-22-5 HS)		93102-12106	1
6	RODAMIENTO	BEARING		93306-00105	1
7	TAPA BOMBA AGUA	COVER HOUSING		5TG-12422-00	1
8	TÓRICA	O-RING		5BE-12439-00	1
9	CENTRADOR	PIN DOWEL		93604-10011	2
10	JUNTA	GASKET		90430-06014	1
11	TORNILLO	BOLT FLANGE		95022-06030	4
12	CASQUILLO AGUA	PIPE WATER		5BE-12564-00	1
13	TÓRICA	O-RING		93210-19758	1

GASGAS

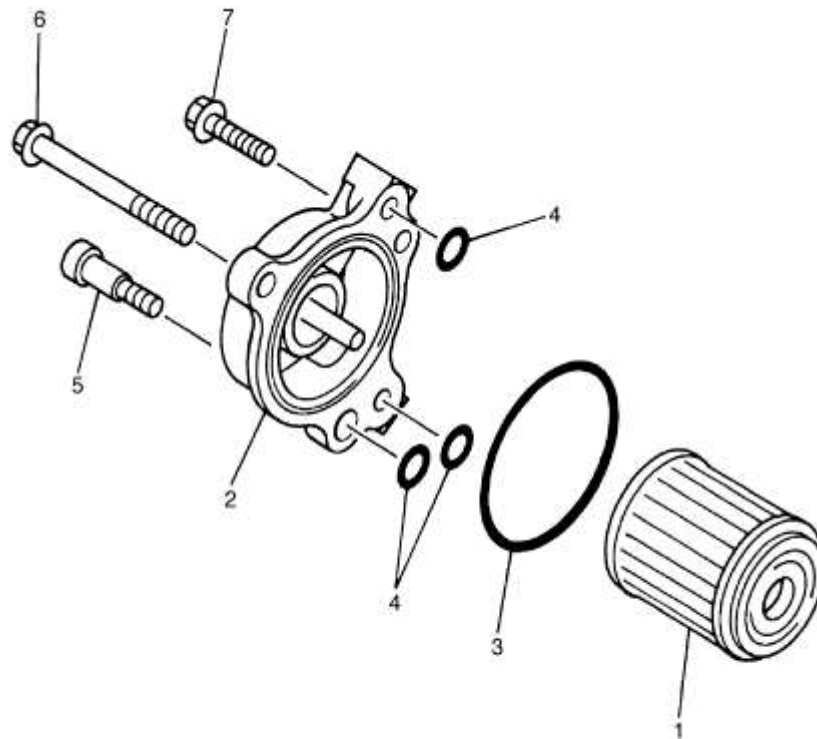
Motor 5



Nº	DESCRIPCION	DESCRIPTION	2014 STANDARD / RACING	450cc	Cant
1	BOMBA DE ACEITE COMPLETA	OIL PUMP ASSY		2S2-13300-10	1
2	RÓTOR COMPLETO	ROTOR ASSY 2		5TA-13320-00	1
3	CENTRADOR	PIN DOWEL		93603-16219	1
4	CIRCLIP	CIRCLIP		93440-10153	1
5	CENTRADOR	PIN DOWEL		99530-08012	2
6	TORNILLO	BOLT		91312-06030	2
7	EJE ENGRANAJE	SHAFT IDLE GEAR		2S2-13342-00	1
8	TORNILLO	SCREW		90149-06068	1
9	ENTRANAJE DE BOMBA DE ACEITE	GEAR OIL PUMP IDLE		2S2-13341-00	1
10	CIRCLIP	CIRCLIP		99009-12400	1
11	ARANDELA	WASHER PLATE		90201-12166	1
12	CAJA FILTRO	HOUSING STRAINER		2S2-13412-00	1
13	FILTRO ACEITE	STRAINER OIL		5BE-13411-00	1
14	TONILLO	BOLT FLANGE		95022-06030	1
15	CENTRADOR	PIN DOWEL		99530-10114	1
16	TUBO	HOSE		90445-14009	1
17	CTO. ABRAZADERAS TUBO	HOSE CLAMP ASSY		90450-17001	2

GASGAS

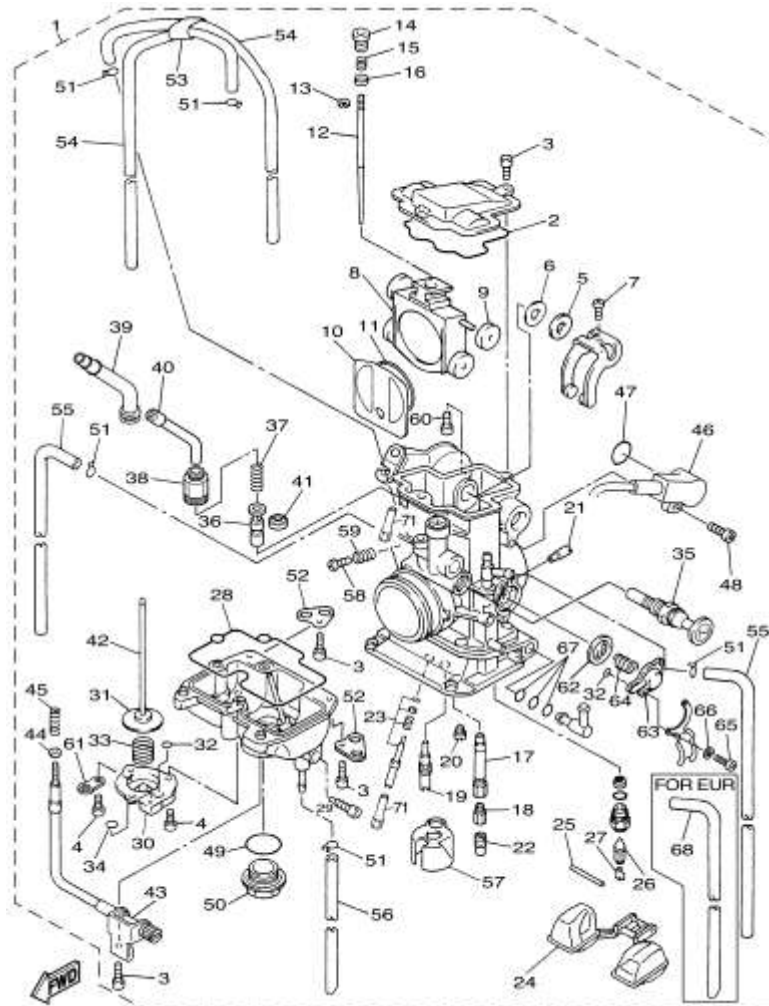
Motor 6



Nº	DESCRIPCION	DESCRIPTION	2014 STANDARD / RACING	450cc	Cant
1	ELEMENT ASSY, OIL CLEANER	ELEMENT ASSY, OIL CLEANER		5D3-13440-00	1
2	COVER, OIL ELEMENT	COVER, OIL ELEMENT		5BE-13447-20	1
3	O-RING	O-RING		93210-47675	1
4	O-RING	O-RING		93210-07135	3
5	BOLT, HEXAGON SOCKET HEAD	BOLT, HEXAGON SOCKET HEAD		90110-06228	1
6	BOLT	BOLT		91312-06065	1
7	BOLT	BOLT		91312-06020	1

GASGAS

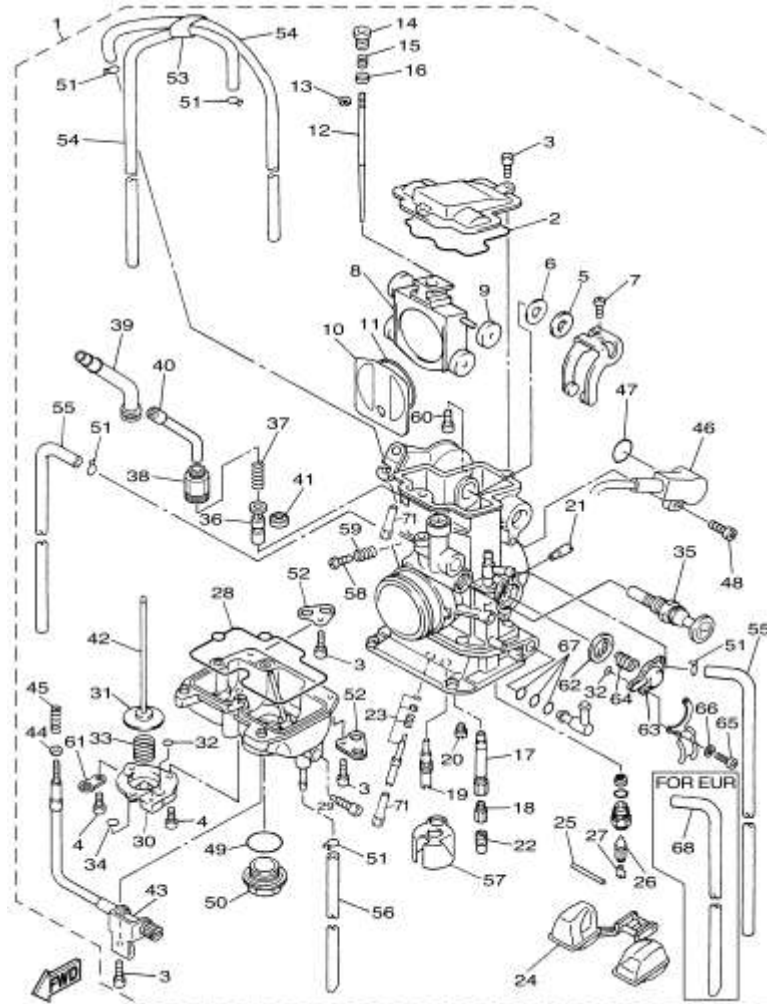
Motor 7



Nº	DESCRIPCION	DESCRIPTION	2014 STANDARD / RACING	450cc	Cant
1	CARBURETOR ASSY 1	CARBURETOR ASSY 1		5TJ-14101-L0	1
2	JUNTA	GASKET		5JG-14959-00	1
3	TORNILLO	BOLT		91316-04012	6
4	TORNILLO	SCREW		688-14592-00	3
5	ARANDELA	WASHER PLATE		90202-08045	1
6	ARANDELA	WASHER		5JG-14951-00	1
7	TORNILLO AJUSTE	SCREW ADJUST		5JG-14522-00	1
8	VÁLVULA CONTROL DE VACÍO	VALVE VACUUM CONTROL		2S2-14388-00	1
9	RODAMIENTO	ROLLER		3TJ-14267-40	1
10	VÁLVULA AGUJA	VALVE NEEDLE		5JG-14546-01	1
11	TÓRICA	SEAL		4FN-14997-00	1
12	AGUJA (GDDUM)	NEEDLE (GDDUM)		5TJ-14916-9M	1
	AGUJA (GDDUN)	NEEDLE (GDDUN)		5TJ-14916-9N	1
	AGUJA (GDDUP)	NEEDLE (GDDUP)		5TJ-14916-9P	1
	AGUJA (GDDUQ)	NEEDLE (GDDUQ)		5TJ-14916-91	1
	AGUJA (GDDUR)	NEEDLE (GDDUR)		5TJ-14916-9R	1
	AGUJA (GDDUS)	NEEDLE (GDDUS)		5TJ-14916-9S	1
	AGUJA (GDDUT)	NEEDLE (GDDUT)		5TJ-14916-9T	1
13	CLIP	CLIP		3TJ-14159-40	1
14	TORNILLO AJUSTE	SCREW ADJUST		5JG-14521-00	1
15	MUELLE	SPRING		5JG-14275-00	1
16	CASQUILLO	COLLAR		5JG-14264-00	1
17	CHICLÉ AGUJA	JET NEEDLE		5TJ-14947-00	1
18	CHICLÉ ALTA (#160)	JET MAIN (#160)		4MX-14943-39	1
	CHICLÉ ALTA (#162)	JET MAIN (#162)		4MX-14943-90	1
	CHICLÉ ALTA (#165)	JET MAIN (#165)		4MX-14943-40	1
	CHICLÉ ALTA (#168)	JET MAIN (#168)		4MX-14943-91	1
	CHICLÉ ALTA (#170)	JET MAIN (#170)		4MX-14943-41	1
	CHICLÉ ALTA (#172)	JET MAIN (#172)		4MX-14943-92	1
	CHICLÉ ALTA (#175)	JET MAIN (#175)		4MX-14943-42	1
	CHICLÉ ALTA (#178)	JET MAIN (#178)		4MX-14943-93	1
	CHICLÉ ALTA (#180)	JET MAIN (#180)		4MX-14943-43	1
	CHICLÉ ALTA (#182)	JET MAIN (#182)		4MX-14943-94	1
	CHICLÉ ALTA (#185)	JET MAIN (#185)		4MX-14943-44	1

GASGAS

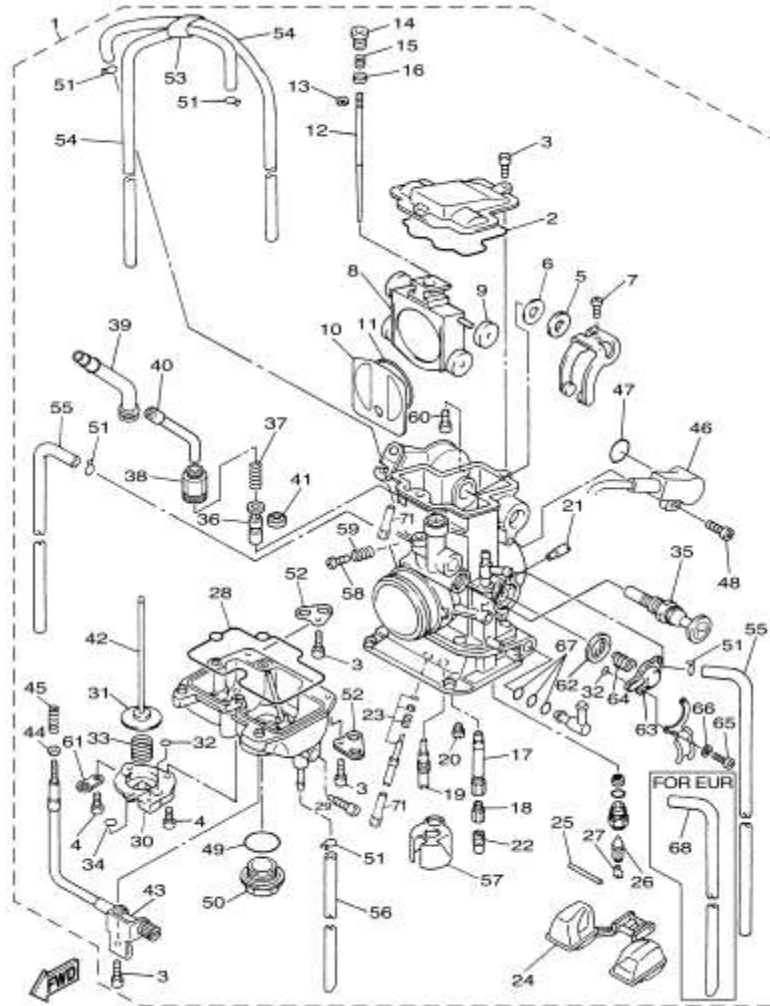
Motor 8



Nº	DESCRIPCION	DESCRIPTION	2014 STANDARD / RACING	450cc	Cant
19	CHICLÉ RALENTÍ (#45)	JET SLOW (#45)		4MX-14948-05	1
	CHICLÉ RALENTÍ (#48)	JET SLOW (#48)		4MX-14948-06	1
	CHICLÉ RALENTÍ (#50)	JET SLOW (#50)		4MX-14948-07	1
	CHICLÉ RALENTÍ (#52)	JET SLOW (#52)		4MX-14948-08	1
	CHICLÉ RALENTÍ (#55)	JET SLOW (#55)		4MX-14948-09	1
20	CHICLÉ (#60)	JET (#60)		3TJ-1494F-11	1
	CHICLÉ (#62)	JET (#62)		3TJ-1494F-12	1
	CHICLÉ (#65)	JET (#65)		3TJ-1494F-13	1
	CHICLÉ (#68)	JET (#68)		3TJ-1494F-14	1
	CHICLÉ (#70)	JET (#70)		3TJ-1494F-15	1
21	CHICLÉ ALTA (#70)	JET MAIN (#70)		5TA-14943-15	1
22	CHICLÉ (#35)	JET (#35)		4JT-1494F-01	1
	CHICLÉ (#40)	JET (#40)		4JT-1494F-03	1
	CHICLÉ (#45)	JET (#45)		4JT-1494F-05	1
	CHICLÉ (#50)	JET (#50)		4JT-1494F-07	1
	CHICLÉ (#55)	JET (#55)		4JT-1494F-09	1
	CHICLÉ (#60)	JET (#60)		4JT-1494F-11	1
	CHICLÉ (#65)	JET (#65)		4JT-1494F-13	1
23	CONJUNTO TORNILLO PILOT	PILOT SCREW SET		5NL-14105-00	1
24	FLOTADOR	FLOAT		4SR-14985-00	1
25	EJE FLOTADOR	PIN FLOAT ARM		676-14548-00	1
26	VÁLVULA AGUJA	VALVE NEEDLE		4MX-14392-00	1
27	CLIP	CLIP		633-14159-00	1
28	JUNTA CÁMARA FLOTADOR	GASKET FLOAT CHAMBER		5JG-14984-00	1
29	TAPÓN DRENAJE	PLUG DRAIN		3TJ-14191-40	1
30	TAPA	COVER 1		3TJ-14293-40	1
31	MEMBRANA DE BOMBA (DPH#25)	DIAPHRAGM ACC PUMP (DPH#25)		5JG-14940-18	1
	MEMBRANA DE BOMBA (DPH#35)	DIAPHRAGM ACC PUMP (DPH#35)		5JG-14940-17	1
	MEMBRANA DE BOMBA (DPH#15)	DIAPHRAGM ACC PUMP (DPH#15)		5JG-14940-19	1
32	JUNTA	GASKET		3TJ-14536-40	2
33	MUELLE DE DIAFRAGMA	SPRING DIAPHRAGM		5GS-14933-40	1
34	ANILLO	O-RING		6H4-14561-00	1
35	PULSADOR ARRANQUE	PLUNGER STARTER		5XC-14171-00	1
36	PULSADOR ARRANQUE	PLUNGER STARTER		5TA-14371-00	1

GASGAS

Motor 8



Nº	DESCRIPCION	DESCRIPTION	2014 STANDARD / RACING	450cc	Cant
37	MUELLE PULSADOR	SPRING PLUNGER		5TA-14335-00	1
38	TORNILLO	SCREW		5TA-14991-00	1
39	ÉMBOLO	LEVER COMP. 1		2S2-14208-00	1
40	GUÍA CABLE	GUIDE CABLE		5TA-14155-00	1
41	CASQUILLO	SEAL		5TA-14997-00	1
42	EJE ARRANQUE	ROD STARTER		5JG-14379-00	1
43	TORNILLO DE ACELERADOR	SCREW THROTTLE		5XC-14922-00	1
44	ARANDELA	WASHER PLATE		90201-08410	1
45	MUELLE TOPE ACELERADOR	SPRING THROTTLE STOP		5TA-14934-00	1
46	SENSOR DE ACELERADOR COMPLETO	THROTTLE SENSOR ASSY		5XC-85885-00	1
47	ANILLO	O-RING		5NX-14562-00	1
48	TORNILLO	SCREW		5NX-14216-00	1
49	ANILLO	O-RING		4MX-14561-00	1
50	TAPÓN TORNILLO	PLUG SCREW		4MX-14115-00	1
51	CLIP	CLIP		3TJ-14137-40	5
52	PLACA	PLATE		5BE-14146-00	2
53	SOPORTE	HOLDER		5TA-14261-00	1
54	TUBO DE FLUJO	PIPE OVER FLOW 1		5UL-14196-00	2
55	TUBO	PIPE		5TA-14197-00	1
56	TUBO	HOSE		5TJ-14987-00	1
57	PLACA	PLATE		5JG-14346-00	1
58	TORNILLO	SCREW		5JG-14565-00	1
59	MUELLE AJUSTE TORNILLO	SPRING ADJUST SCREW		5JG-14531-00	1
60	TORNILLO	SCREW		5TJ-14591-10	1
61	PLACA	PLATE		5PA-14146-00	1
62	CONJUNTO DIAFRAGMA	DIAPHRAGM ASSY		5GS-14940-00	1
63	TAPA DIAFRAGMA	COVER DIAPHRAGM		5GS-14958-00	1
64	MUELLE DIAFRAGMA	SPRING DIAPHRAGM		5GS-14933-00	1
65	TORNILLO	SCREW PAN HEAD		98502-04010	2
66	ARANDELA	WASHER SPRING		92902-04100	2
67	ANILLO	O-RING		3TJ-14564-40	3
68	TUBO	PIPE		5UM-14197-00	1
71	EXTENSIÓN TORNILLO COMPENSADOR	EXTENSIÓN SCREW		BFS-78095-4513	1

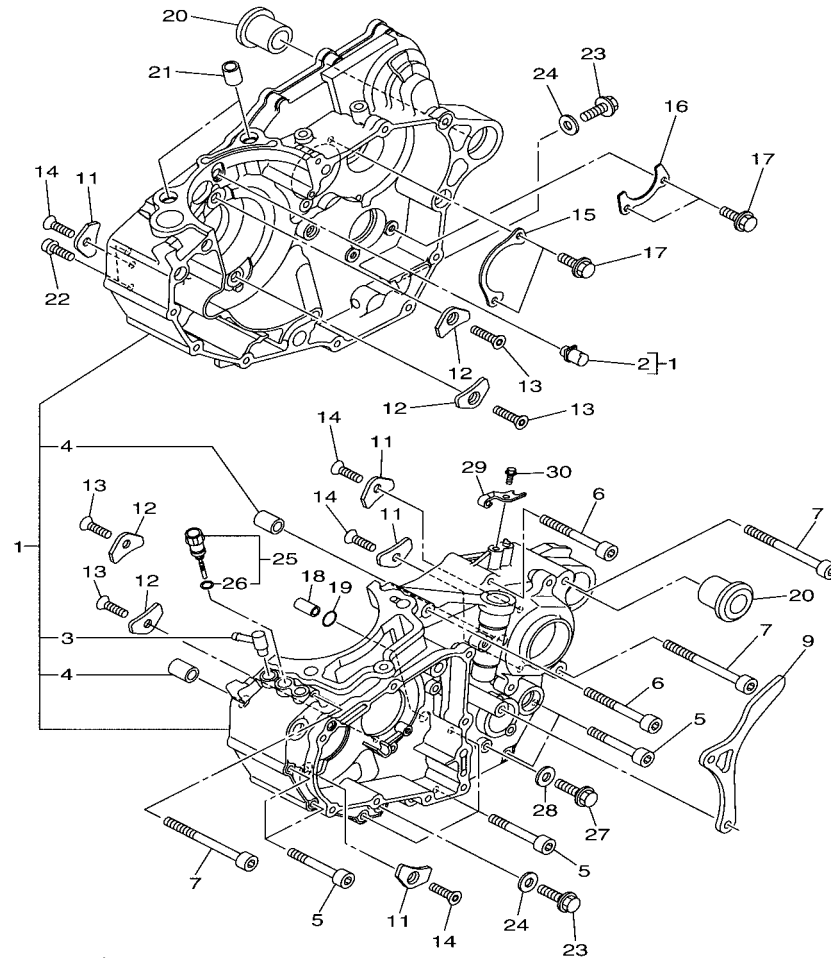
GASGAS

Motor 8

**CÁRTER
CRANKCASE**

GASGAS

EC F 450 2014



Nº	DESCRIPCION	DESCRIPTION	2014 STANDARD / RACING	450cc	Cant
1	ENSAMBLAJE CÁRTER	CRANKCASE ASSY		2S2-15100-39	1
2	INYECTOR 3	NOZZLE 3		2S2-15155-10	1
3	TUBO DESVAPORIZADOR	PIPE BREATHER		5XC-15373-00	1
4	CENTRADOR	PIN DOWEL		99530-14016	2
5	TORNILLO	BOLT		91312-06050	7
6	TORNILLO	BOLT		91312-06060	2
7	TORNILLO	BOLT		91312-06080	3
9	GUÍA CADENA (14T)	GUIDE CHAIN (14T)		5TJ-17466-00	1
9A	GUÍA CADENA (13T)	GUIDE CHAIN (13T)		2S2-17466-00	1
11	PLATINA TAPA COJINETE	PLATE BEARING COVER		4JT-15381-01	4
12	PLATINA TAPA COJINETE	PLATE BEARING COVER		5BE-15383-01	4
13	TORNILLO	SCREW COUNTERSUNK		90151-06071	4
14	TORNILLO	SCREW		90149-06074	4
15	PLATINA TAPA COJINETE	PLATE BEARING COVER		2S2-15388-00	1
16	PLATINA TOPE	PLATE STOPPER 2		2S2-18562-00	1
17	TORNILLO	BOLT FLANGE		90105-06081	4
18	CENTRADOR	PIN DOWEL		99530-10114	1
19	ANILLO	O-RING		93210-10197	1
20	CASQUILLO	COLLAR		BFS445102510	2
21	CENTRADOR	PIN DOWEL		99530-14016	2
22	TORNILLO	BOLT		91312-06030	2
23	TORNILLO	BOLT FLANGE		95822-08016	2
24	JUNTA	GASKET		90430-08119	2
25	TAPÓN NIVEL ACEITE	PLUG OIL LEVEL		2S2-1536A-00	1
26	TORICA	O-RING		93210-09165	1
27	TORNILLO	BOLT FLANGE		95022-06012	1
28	JUNTA	GASKET		90430-06014	1
29	LATIGUILLO CABLE EMBRAGUE	HOLDER CLUTCH CABLE		5TA-15441-01	1
30	TORNILLO	BOLT FLANGE		95022-06016	1
31	CASQUILLO	COLLAR		BFS445102510	1

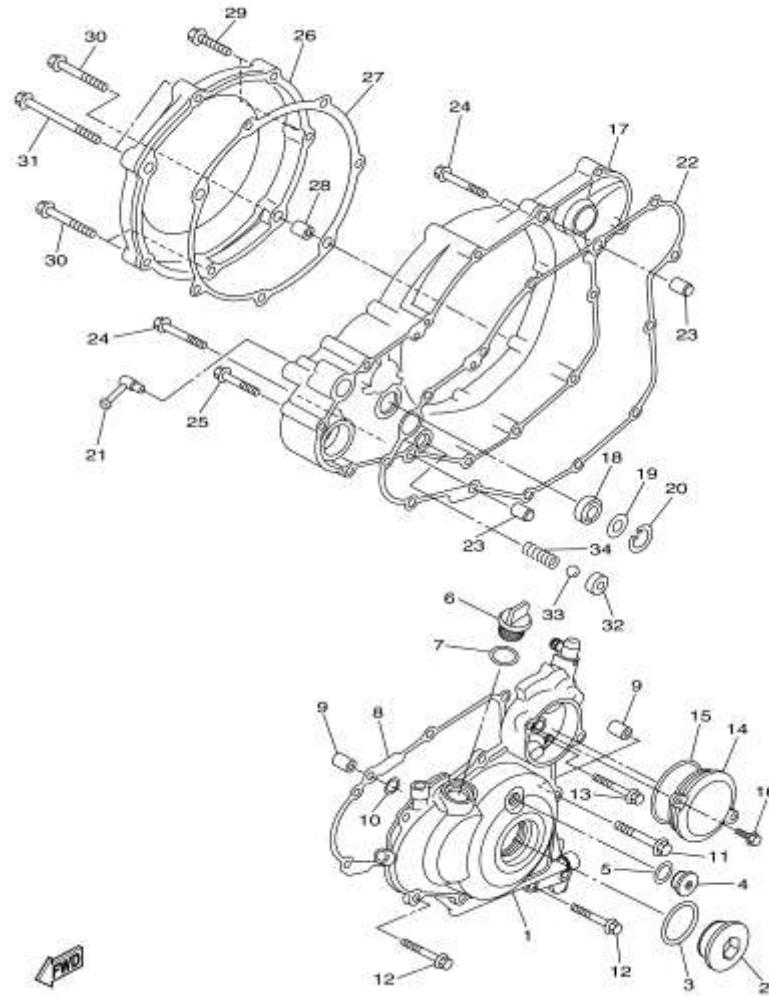
GASGAS

Motor 9

TAPA CÁRTER
CRANKCASE COVER

GASGAS

EC F 450 2014



Nº	DESCRIPCION	DESCRIPTION	2014 STANDARD / RACING	450cc	Cant
1	TAPA CÁRTER 1	COVER CRANKCASE 1		5TJ-15411-30	1
2	RÁCORD	PLUG STRAIGHT SCREW		90340-27006	1
3	TÓRICA	O-RING		93210-27370	1
4	RÁCORD	PLUG STRAIGHT SCREW		90340-14011	1
5	TÓRICA	O-RING		93210-14369	1
6	TAPÓN ACEITE	PLUG OIL		3Y1-15363-10	1
7	TÓRICA	O-RING		93210-19123	1
8	JUNTA TAPA CÁRTER	GASKET CRANKCASE COVER 1		2S2-15451-00	1
9	CENTRADOR	PIN DOWEL		99530-08016	2
10	TÓRICA	O-RING		93210-08003	1
11	TORNILLO	BOLT FLANGE		95022-06040	1
12	TORNILLO	BOLT FLANGE		95022-06030	6
13	TORNILLO	BOLT FLANGE		95022-06020	1
14	CTO. TAPA	COVER ASSY 2		5TJ-1549B-20	1
15	TÓRICA	O-RING		93210-58346	1
16	TORNILLO	BOLT FLANGE		95022-06016	2
17	TAPA CÁRTER 3	COVER CRANKCASE 3		1DX-15431-00	1
18	RETÉN	OIL SEAL		93101-14164	1
19	ARANDELA	WASHER PLATE (T=1.0)		90201-15701	1
20	CIRCLIP	CIRCLIP		99009-22500	1
21	TUBO DESVAPORIZADOR	PIPE BREATHER		5XC-15373-00	1
22	JUNTA TAPA CÁRTER 3	GASKET CRANKCASE COVER 3		2S2-15462-10	1
23	CENTRADOR	PIN DOWEL		91812-16001	2
24	TORNILLO	BOLT FLANGE		95022-06040	2
25	TORNILLO	BOLT FLANGE		95022-06030	6
26	CUBIERTA GENERADOR	COVER GENERATOR		5TA-15415-20	1
27	JUNTA	GASKET		5TA-15453-00	1
28	CENTRADOR	PIN DOWEL		99530-08016	2
29	TORNILLO	BOLT FLANGE		95022-06030	2
30	TORNILLO	BOLT FLANGE		95022-06040	3
31	TORNILLO	BOLT FLANGE		95022-06080	2
32	ALOJAMIENTO BOLA	SEAT CHECK BALL		583-13113-00	1
33	BOLA	BALL		93503-08007	1
34	MUELLE COMPRESIÓN	SPRING COMPRESSION		90501-043E0	1

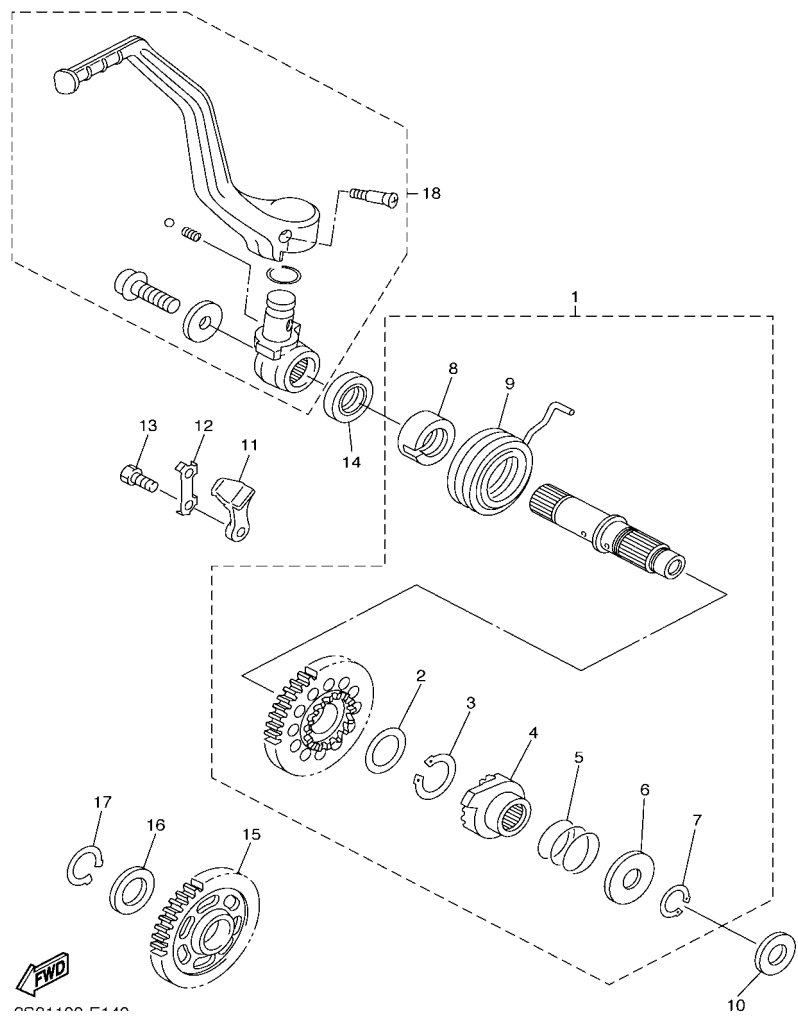
GASGAS

Motor 10

**PEDAL ARRANQUE
KICKSTART**

GASGAS

EC F 450 2014



Nº	DESCRIPCION	DESCRIPTION	2014 STANDARD / RACING	450cc	Cant
1	CTO. EJE PEDAL ARRANQUE	KICK SHAFT ASSY		2S2-15601-00	1
2	ARANDELA (T=0.5)	WASHER PLATE (T=0.5)		90201-20685	1
3	CIRCLIP	CIRCLIP		93410-20038	1
4	TRINQUETE ARRANQUE	WHEEL RATCHET		2S2-15671-00	1
5	MUELLE COMPRESIÓN	SPRING COMPRESSION		90501-160A2	1
6	ARANDELA	WASHER PLATE		90201-167P7	1
7	CIRCLIP	CIRCLIP		99009-16400	1
8	GUÍA MUELLE	GUIDE SPRING		5GR-15664-00	1
9	MUELLE TORSIÓN	SPRING TORSION		90508-305B0	1
10	ARANDELA	WASHER PLATE		90201-162H4	1
11	TOPE	STOPPER		5SG-15668-00	1
12	ARANDELA BLOCAJE	WASHER LOCK		214-15686-00	1
13	TORNILLO	BOLT		90101-06044	2
14	RETEN	OIL SEAL		93102-20108	1
15	PIÑÓN INTERMEDIO	GEAR KICK IDLE		5TA-15651-00	1
16	ARANDELA (T=0.5)	WASHER PLATE (T=0.5)		90201-20685	1
17	CIRCLIP	CIRCLIP		99009-20400	1
18	CTO. PEDAL ARRANQUE	KICK CRANK ASSY		2S2-15620-01-00	1

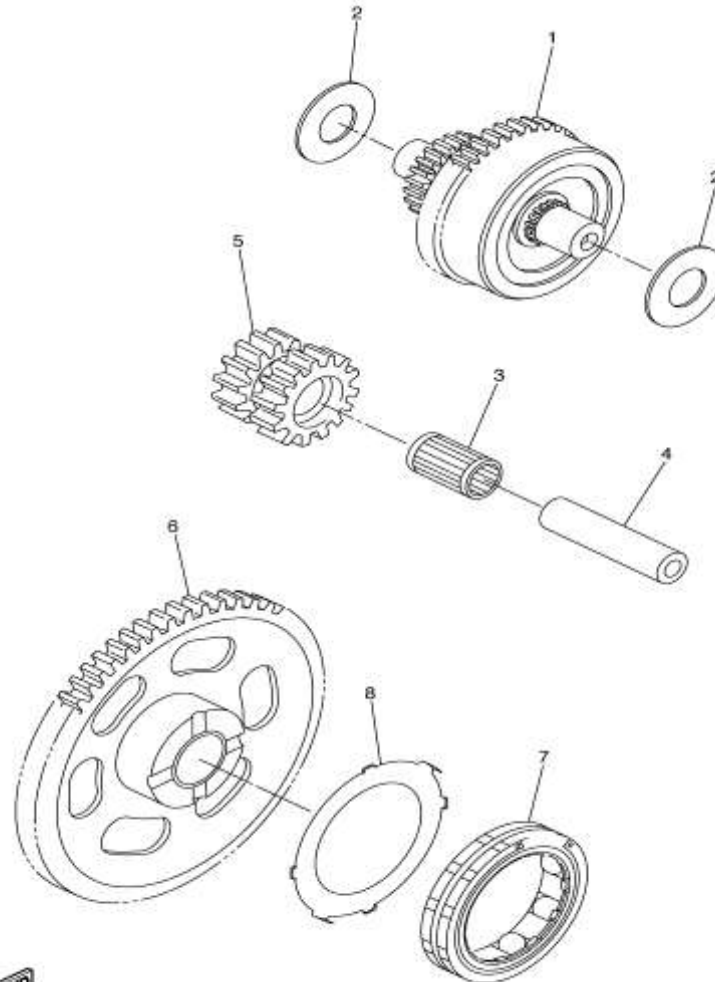
GASGAS

Motor 11

**ARRANQUE EMBRAGUE
STARTER CLUTCH**

GASGAS

EC F 450 2014



12



Nº	DESCRIPCION	DESCRIPTION	2014 STANDARD / RACING	450cc	Cant
1	ENGRANAJE 1 CTO. AMORTIGUADOR	DAMPER ASSY		5TJ-15560-20	1
2	ARANDELA	WASHER PLATE		90201-105A8	2
3	COJINETE	BEARING		93310-212R6	1
4	EJE	SHAFT 1		4GY-15521-00	1
5	ENGRANAJE 2	GEAR IDLER 2		5TJ-15517-00	1
6	ENGRANAJE 3	GEAR 3		5TG-15515-01	1
7	CTO. ARRANQUE EMBRAGUE	STARTER CLUTCH ASSY		5UM-15570-00	1
8	CTO. PLATINA ARRANQUE EMBRAGUE	PLATE STARTER CLUTCH ASSY		5VY-15586-00	1

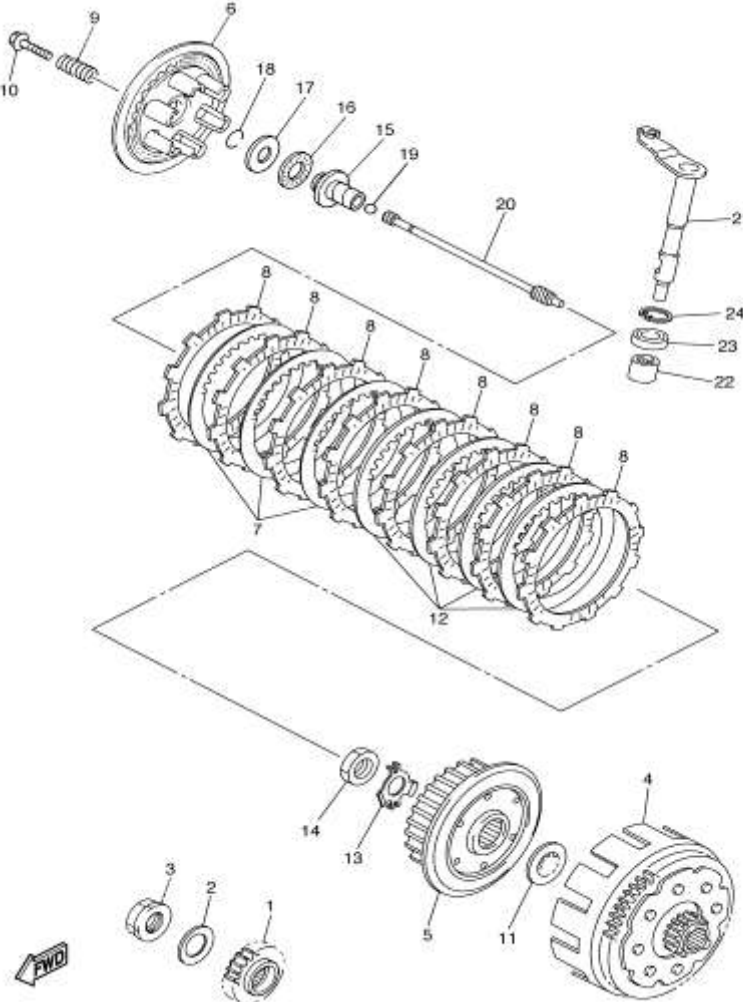
GASGAS

Motor 12

**ARRANQUE EMBRAGUE
STARTER CLUTCH**

GASGAS

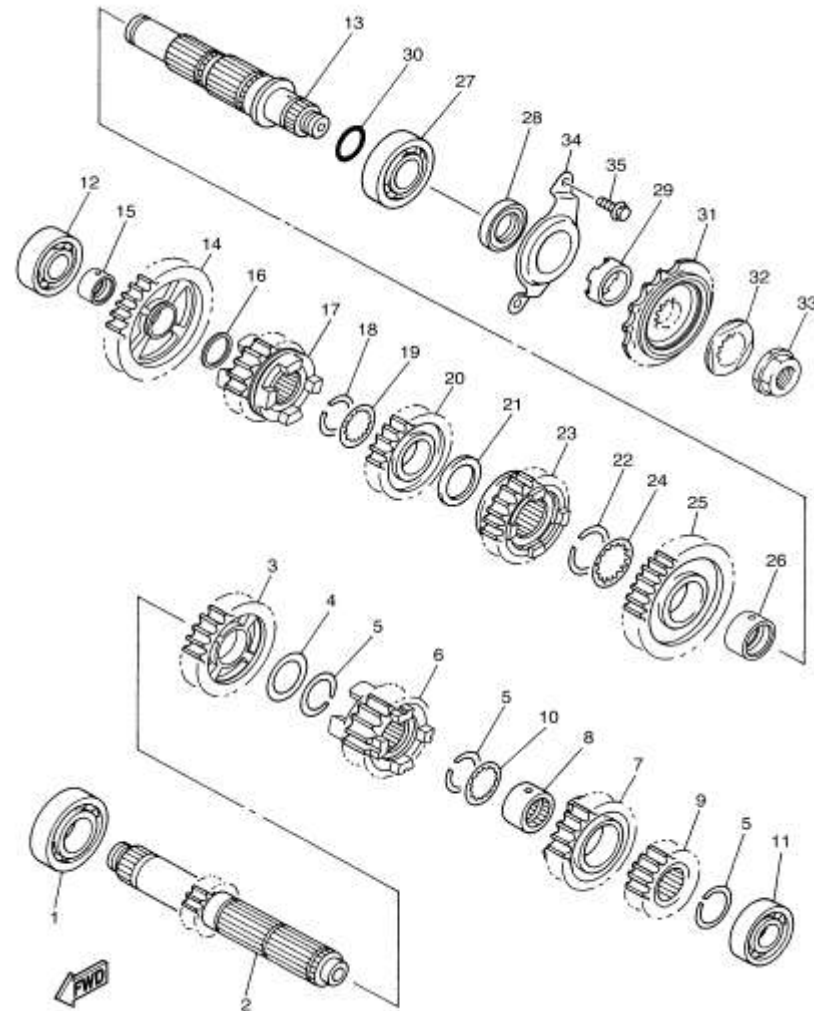
EC F 450 2014



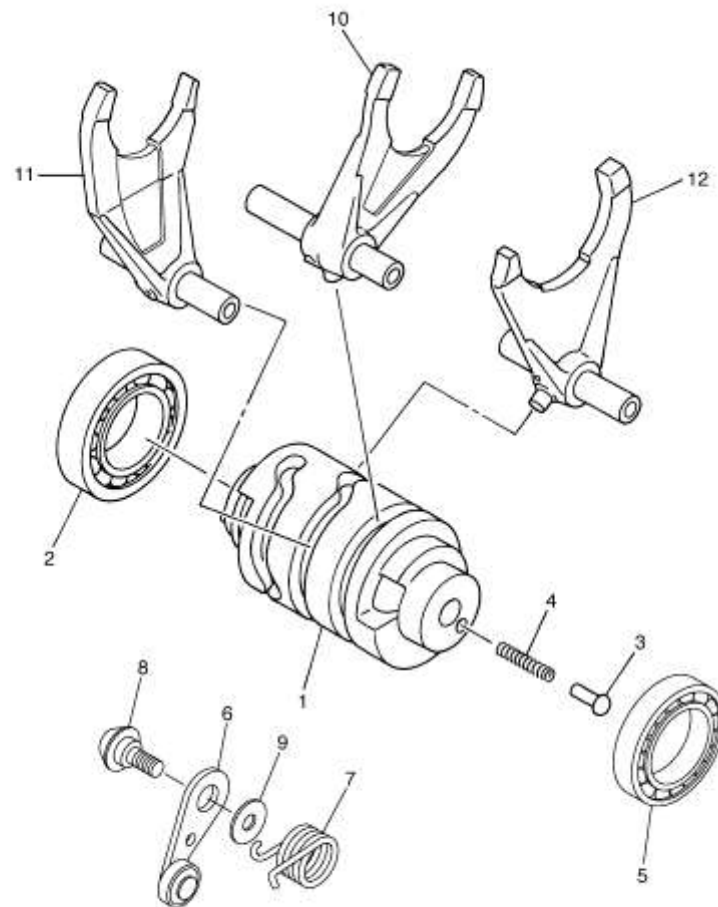
Nº	DESCRIPCION	DESCRIPTION	2014 STANDARD / RACING	450cc	Cant
1	PIÑÓN DE PRIMARIA	GEAR PRIMARY DRIVE		2S2-16111-60	1
2	ARANDELA CÓNICA	WASHER CONICAL SPRING		90208-25045	1
3	TUERCA	NUT		90179-20009	1
4	PIÑÓN PRIMARIA COMP.	PRIMARY DRIVEN GEAR COMP.		5XD-16150-60	1
5	CUBO EMBRAGUE	BOSS CLUTCH		5TA-16371-10	1
6	PRENSA EMBRAGUE	PLATE PRESSURE 1		5JG-16351-00	1
7	DISCO EMBRAGUE 1	PLATE CLUTCH 2		4X7-16325-00	3
8	DISCO EMBRAGUE FRICCIÓN	PLATE FRICTION		5TA-16321-00	8
9	MUELLE COMPRESIÓN	SPRING COMPRESSION		90501-237L0	6
10	TORNILLO CON ARANDELA	SCREW WITH WASHER		90159-06092	6
11	PLATINA EMPUJE	PLATE THRUST 1		5XD-16154-00	1
12	DISCO EMBRAGUE 2	PLATE CLUTCH 2		1TA-16325-00	4
13	ARANDELA BLOCAJE	WASHER LOCK		90215-20005	1
14	TUERCA	NUT		90170-20327	1
15	VARILLA EMBRAGUE 1	ROD PUSH 1		5JG-16356-00	1
16	COJINETE	BEARING		93340-21505	1
17	ARANDELA	WASHER PLATE		90201-125L6	1
18	CIRCLIP	CIRCLIP		93440-10085	1
19	BOLA	BALL		93511-32027	1
20	VARILLA EMBRAGUE 2	ROD PUSH 2		2S2-16357-00	1
21	VARILLA DE EMPUJE	PUSH LEVER COMP.		5TJ-16381-20	1
22	COJINETE	BEARING		93317-11287	1
23	RETEN	OIL SEAL		93102-12224	1
24	CIRCLIP	CIRCLIP		99009-20500	1

GASGAS

Motor 13



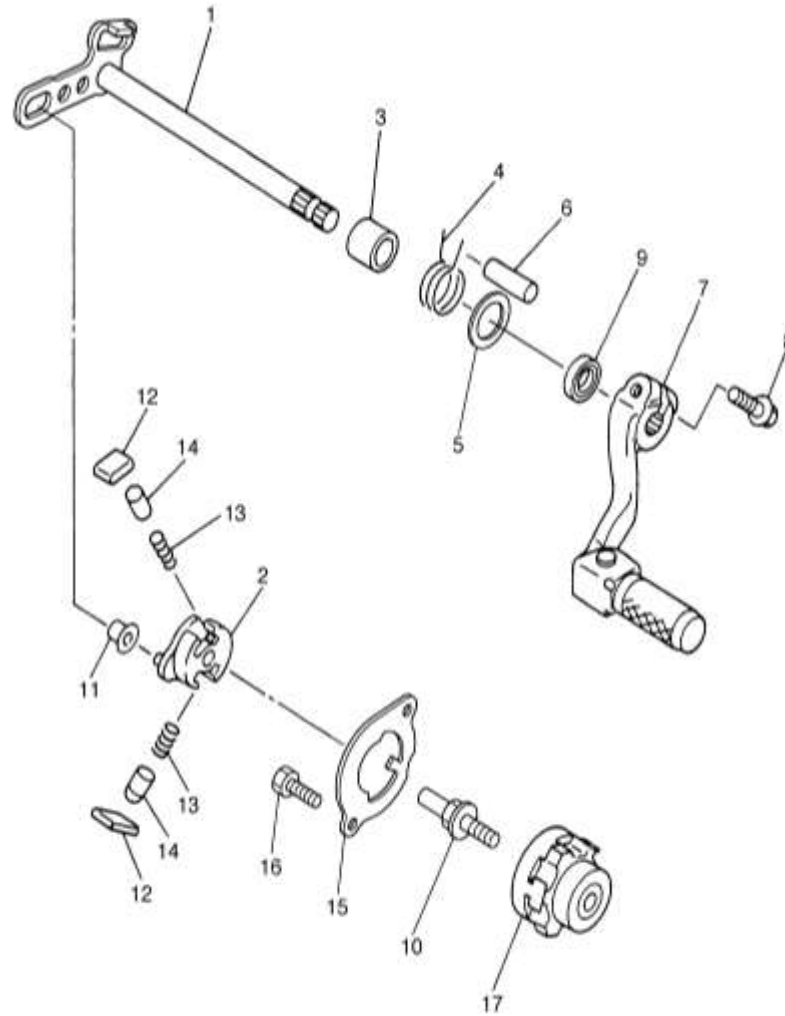
Nº	DESCRIPCION	DESCRIPTION	2014 STANDARD / RACING	450cc	Cant
1	COJINETE	BEARING		93306-20532	1
2	EJE PRIMARIO (12T)	AXLE MAIN(12T)		5TJ-17411-20	1
3	PIÑÓN PRIMARIO V(25T)	GEAR 5TH PINION(25T)		5TJ-17151-20	1
4	ARANDELA (T=1.0)	WASHER PLATE (T=1.0)		90201-253K0	1
5	CIRCLIP	CIRCLIP		93440-25084	3
6	PIÑÓN PRIMARIO III(16T)	GEAR 3RD PINION(16T)		5TJ-17131-20	1
7	PIÑÓN PRIMARIO IV (20T)	GEAR 4TH PINION (20T)		5TJ-17141-20	1
8	COLLAR	COLLAR		90387-21005	1
9	PIÑÓN PRIMARIO II(15T)	GEAR 2ND PINION(15T)		5TJ-17121-20	1
10	ARANDELA	WASHER		90209-21332	1
11	RODAMIENTO	BEARING		93306-00431	1
12	RODAMIENTO	BEARING		93306-00426	1
13	EJE SECUNDARIO	DRIVE AXLE ASSY		2S2-17402-00	1
14	PIÑÓN SECUNDARIO I(29T)	GEAR 1ST WHEEL(29T)		5TJ-17211-20	1
15	COLLAR	COLLAR		90387-20028	1
16	ARANDELA	WASHER PLATE		90201-203E7	1
17	PIÑÓN SECUNDARIO V(21T)	GEAR 5TH WHEEL(21T)		5TJ-17251-20	1
18	CIRCLIP	CIRCLIP		93440-25084	1
19	ARANDELA	WASHER		90209-21332	1
20	PIÑÓN SECUNDARIO III(21T)	GEAR 3RD WHEEL(21T)		5TJ-17231-20	1
21	ARANDELA (T=1.0)	WASHER PLATE (T=1.0)		90201-253K0	1
22	CIRCLIP	CIRCLIP		93440-28062	1
23	PIÑÓN SECUNDARIO IV(21T)	GEAR 4TH WHEEL(21T)		5TJ-17241-20	1
24	ARANDELA	WASHER		90209-26348	1
25	PIÑÓN SECUNDARIO II(26T)	GEAR 2ND WHEEL(26T)		5TJ-17221-20	1
26	COLLAR	COLLAR		90387-28012	1
27	RODAMIENTO	BEARING		93306-205A5	1
28	RETÉN	OIL SEAL		93102-32480	1
29	COLLAR	COLLAR		90387-2513F	1
30	TÓRICA	O-RING		93210-22164	1
31	PIÑÓN SALIDA (13T)	SPROCKET DRIVE (13T)		9383E-13233	1
31A	PIÑÓN SALIDA (14T)	SPROCKET DRIVE (14T)		5NG-17460-00	1
32	ARANDELA	WASHER LOCK		90215-21003	1
33	TUERCA	NUT		90179-20001	1
34	TAPA PLATINA	PLATE COVER		2S2-17471-00	1
35	TORNILLO	BOLT FLANGE		90105-06081	2



Nº	DESCRIPCION	DESCRIPTION	2014 STANDARD / RACING	450cc	Cant
1	DESMODRÓMICO	CAM SHIFT		5NL-18541-00	1
2	RODAMIENTO	BEARING		93306-90509	1
3	PUNTO NEUTRO	POINT NEUTRAL		278-18542-00	1
4	MUELLE COMPRESIÓN	SPRING, COMPRESSION		90501-06022	1
5	RODAMIENTO	BEARING		93306-80502	1
6	PALANCA DE TOPE COMPLETA	STOPPER LEVER ASSY		2S2-18140-10	1
7	MUELLE TORSIÓN	SPRING TORSION		90508-26021	1
8	TORNILLO	BOLT		90109-06198	1
9	ARANDELA	WASHER PLATE		90201-06013	1
10	HORQUILLA DE CAMBIO 1	FORK SHIFT 1		34P-18501-00	1
11	HORQUILLA DE CAMBIO 2	FORK SHIFT 2		1DX-18502-00	1
12	HORQUILLA DE CAMBIO 3	FORK SHIFT 3		34P-18503-00	1

GASGAS

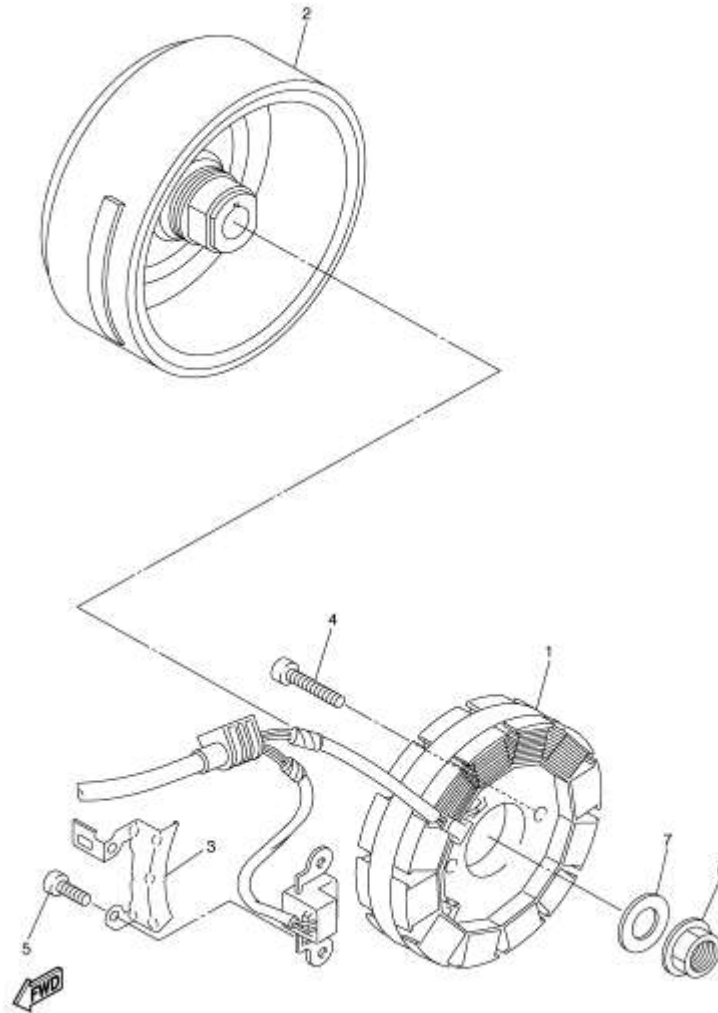
Motor 15



Nº	DESCRIPCION	DESCRIPTION	2014 STANDARD / RACING	450cc	Cant
1	CTO. EJE SELECTOR	SHIFT SHAFT ASSY		2S2-18101-10	1
2	PALANCA DE CAMBIO	LEVER SHIFT 2		5MW-18122-01	1
3	CASQUILLO	COLLAR		90387-124F4	1
4	MUELLE TORSIÓN	SPRING TORSION		90508-29021	1
5	ARANDELA	WASHER PLATE		90201-127E1	1
6	PIN	PIN DOWEL		93608-33002	1
7	CONJUNTO EJE CAMBIO	SHIFT PEDAL ASSY		5XC-18110-00	1
8	TORNILLO	BOLT FLANGE		90105-06127	1
9	RETEN	OIL SEAL		93102-12224	1
10	TORNILLO CENTRADOR MUELLE SELECTOR	PIN SHIFT		3XJ-18173-10	1
11	RODILLO PALANCA CAMBIO	ROLLER SHIFT LEVER		3XJ-18178-00	1
12	TRINQUETE CAMBIO	PAWL SHIFTER		3XJ-18182-00	2
13	MUELLE COMPRESIÓN	SPRING COMPRESSION		90501-052G5	2
14	PIN	PIN PAWL		3XJ-18184-00	2
15	GUÍA DE CAMBIO	GUIDE SHIFT		5TJ-18172-00	1
16	TORNILLO	BOLT		90101-06041	2
17	DOLLA CENTRADORA	SEGMENT		2S2-18185-00	1

GASGAS

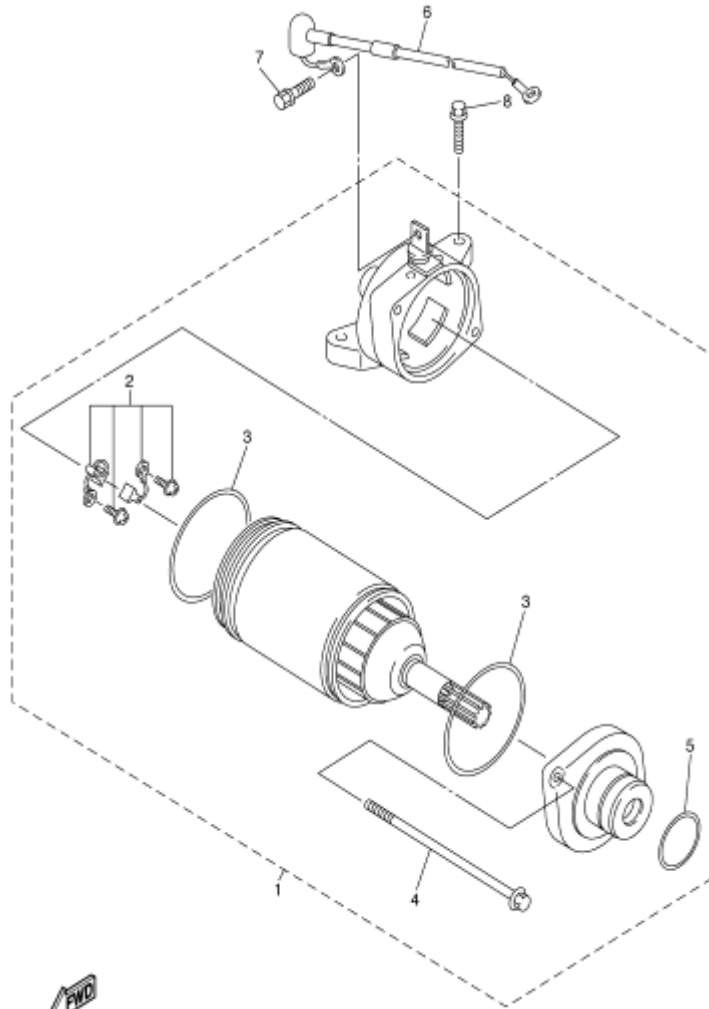
Motor 16



Nº	DESCRIPCION	DESCRIPTION	2014 STANDARD / RACING	450cc	Cant
1	CONJUNTO STÁTOR	STATOR ASSY		5TJ-81410-50	1
2	CONJUNTO RÓTOR	ROTOR ASSY		5TJ-81450-30	1
3	ABRAZADERA	CLAMP 1		5TJ-81528-00	1
4	TORNILLO	SCREW		90149-05024	2
5	TORNILLO	BOLT HEXAGON SOCKET HEAD		90110-06248	2
6	TUERCA	NUT		90179-12657	1
7	ARANDELA	WASHER PLATE		90201-12020	1

GASGAS

Motor 17



Nº	DESCRIPCION	DESCRIPTION	2014 STANDARD / RACING	450cc	Cant
1	CTO. MOTOR	MOTOR ASSY		5TJ-81890-30	1
2	CTO. CONECTORES	BRUSH SET		5TJ-81801-00	1
3	TÓRICA	O-RING		93210-44678	2
4	TORNILLO	SCREW		50W-81846-M1	2
5	TÓRICA	O-RING		93210-25711	1
6	CABLE	CORD COMP.		5TJ-8183G-30	1
7	TORNILLO	BOLT 2		5TJ-81828-01	1
8	TORNILLO	BOLT FLANGE		95022-06025	2

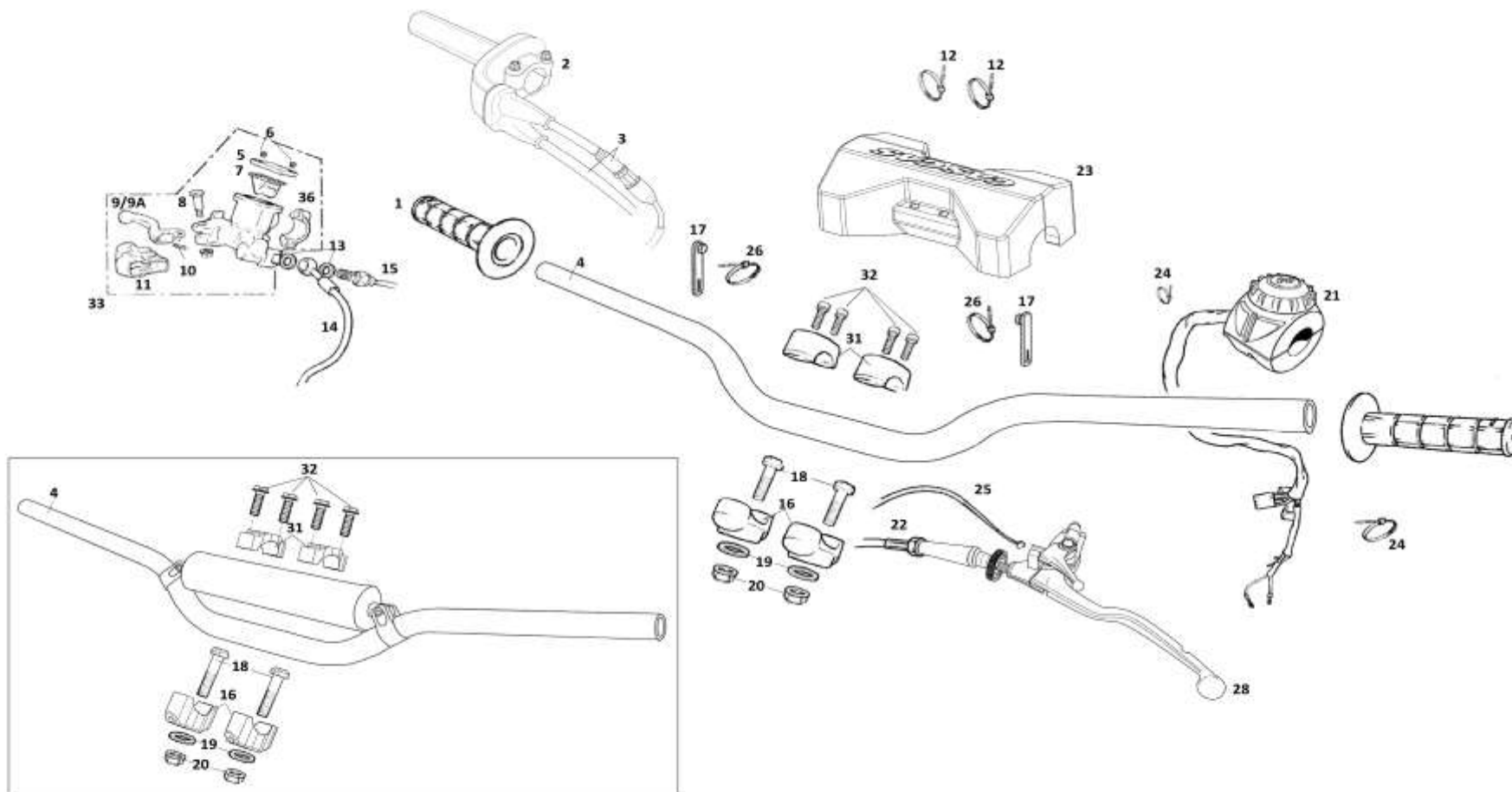
GASGAS

Motor 18

**MANILLAR
HANDLEBAR**

GASGAS

EC F 2014



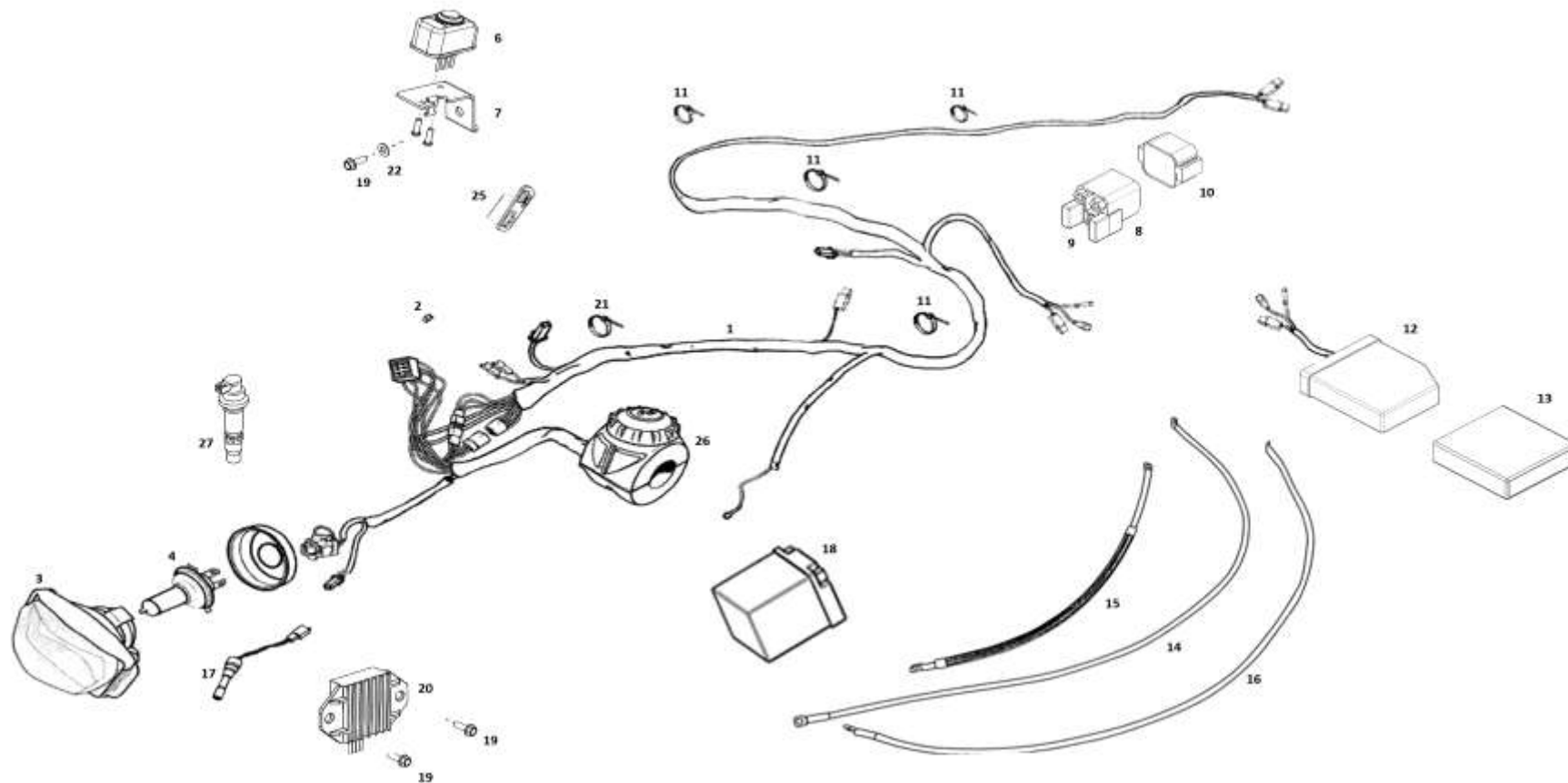
MANILLAR RACING / RACING HANDLEBAR

1

Nº	DESCRIPCION	DESCRIPTION	2014		Cant
			250 - 300 cc STANDARD	250 - 300 - 450 cc RACING	
1	JUEGO DE EMPUÑADURAPRO GRIP CA0799	HANDLEBAR PRO GRIP CA0799	BE261002511	BE26100N3010	1
2	PUÑO DE GAS	TWIST GRIP		BFS260002510	1
3	CABLE DE GAS	THROTTLE CABLE		BFS785002510	1
4	MANILLAR EC RACING 2014	EC RACING HANDLEBAR 2014	BE250002511	BE25000GG-CAB-1	1
5	TAPA BOMBA FRENO	BRAKE PUMP COVER		BC25922210	1
6	TORNILLO TAPA BOMBA	BRAKE PUMP SCREW		BC25922217	2
7	GOMA ANTIESPUMANTE	NO-FOAM RUBBER		BC25922216	1
8	TORNILLO ESPECIAL	SPECIAL SCREW		BC25922212	1
9	MANETA FRENO TT 250	FRONT BRAKE TT 250		BC250022045R	1
10	SENSOR MANETA BOMBA	PUMP LEVER TENSOR		BC25922218	1
11	GUARDAPOLVO	DUST COVER		BC25922213	1
12	BRIDAS SERRETAS	CLAMP		BE25634007	2
13	ARANDELA LATIGUILLO 10X14X1	HOSE WASHER 10X14X1		BE25622007	2
14	LATIGUILLO FRENO DELANTERO	BRAKE HOSE FRONT		BE250422002	1
15	INTERRUPTOR STOP BOMBA	PUMP STOP SWITCH		BE250334003	1
16	BRIDA SUJECIÓN MANILLAR INFERIOR	HANDLEBAR CLAMP (LOWER)	BE250614013	BE25750GG-CAB-1	2
17	GOMA SUJECIÓN CABLEADO	CABLED RUBBER HOLDER		BFS450320067	2
18	TORNILLO ESPECIAL 10X45	10X45 SPECIAL BOLT		T0201045	2
19	DISTANCIADOR BRIDA INFERIOR MANILLAR	CLAMP HANDLEBAR SPACER		BE250314035	2
20	TUERCA CILINDRO 8.8 ESP. 10/150C13	NUT CYLINDER M10		M01613001	2
21	CONMUTADOR LUZ	LIGHT SWITCH		EE602002510	1
22	LATIGUILLO EMBRAGUE	CLUTCH HOSE	BFS47000CT2510	BE47000GG-CAK-1	1
23	PROTECTOR MANILLAR	HANDLEBAR PROTECTOR	BE250724004		1
24	BRIDA UNEX CORTA 2221-0 2.5X98	SHORT UNEX CLAMP 2221-0 2.5X98		BE25634010	2
25	CABLE STARTER	STARTER CABLE		5UM-26334-EO	1
26	BRIDA GRANDE	BIG CLAMP		BE25634009	2
28	CTO. MANETA EMBRAGUE	CLUTCH LEVER ASSY		BFS46000CT2510	1
31	BRIDA SUJECIÓN MANILLAR SUPERIOR	HANDLEBAR CLAMP (UPPER)	BE250614012	BE25700GG-CAB-1	2
32	TORNILLO SUJECIÓN BRIDA MANILLAR 8X40	CLAMP SCREW	T0308040	T0208040	4
33	BOMBA FRENO DELANTERO	FRONT BRAKE PUMP SET		BC25922008/2	1

GASGAS

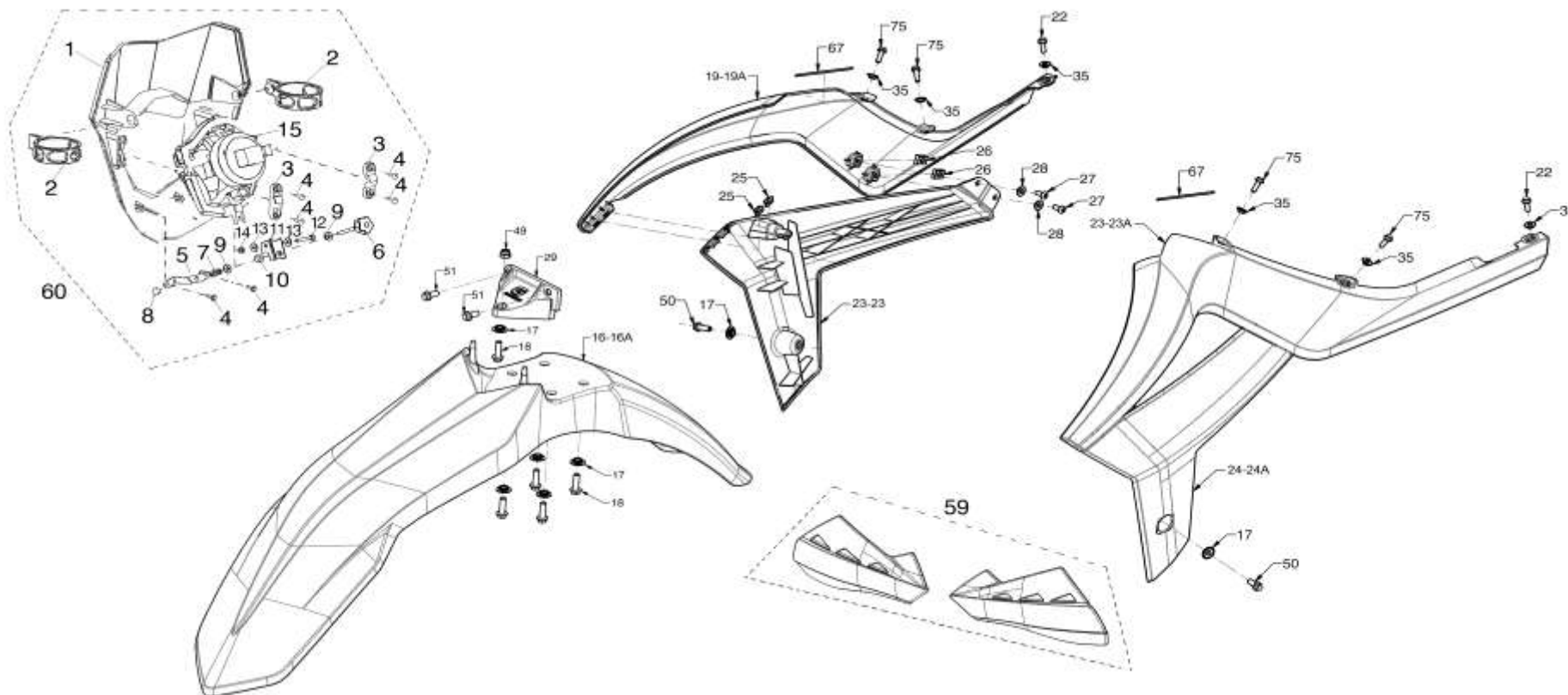
Chasis 1



Nº	DESCRIPCION	DESCRIPTION	2014 STANDARD / RACING	250-300 cc	450 cc	Cant
1	INSTALACIÓN ELÉCTRICA PRINCIPAL	MAIN WIRING HARNESS			EE10000GG-CAK-1	1
2	PASACABLES CTA. KMS.	SPEED CABLE HOSE			EE650202508	3
3	ÓPTICA HALÓGENA	HALOGEN OPTIC			EE200002511	1
4	BOMBILLA HALÓGENA HS1 12V35- 35W	HS1 12V35-35W HALOGEN BULB			L300125	1
6	BOTÓN ON/OFF (5UM-82510-E1)	ON/OFF SWITCH (5UM-82510-E1)			BE60100GG-CAK-1	1
7	SOPORTE BÓTON ON/OFF	ON/OFF SWITCH SUPPORT			BE22265GG-CAL-1	1
8	RELÉ ARRANQUE	START-UP RELAY			BFS400134075/2	1
9	TAPA PROTECTOR FUSIBLE	COVER PROTECTOR FUSE			EE851052511	1
10	GOMA SOPORTE FIJACION VERTICAL RELE	RELAY RUBBER VERTICAL SUPPORT			BFS450480121	1
11	BRIDA UNEX 4,8X20	UNEX CLAMP 4.8X20			BE25634009	4
12	CONJUNTO CDI	CDI SET		5UM-85540-L1	5TJ-85540-L0	1
13	GOMA SUJECIÓN CDI	CDI's SUBJECTION RUBBER			BE55100GG-CAK-1	1
14	CABLE NEGATIVO BATERIA	BATTERY NEGATIVE POLE CABLE			EES400102513	1
15	CABLE POSITIVO BATERÍA	BATTERY POSITIVE POLE CABLE			EFS400152510	1
16	CABLE RELÉ MOTOR ARRANQUE	STARTER RELAY CABLE			EE401102510	1
17	BOMBILLA LUZ POSICIÓN	SIDELIGHT BULB			L300126	1
18	BATERÍA	BATTERY			BFS400134080/3	1
19	TORNILLO ESPECIAL M6X14	HEAD SCREW M6X14			T0206014	3
20	REGULADOR	REGULATOR			5UM81960-EO	1
21	BRIDA NYLON 3,6X140	NYLON CLAMP 3,6X140			BE250022031	1
22	ARANDELA 6,5X16X1,5	WASHER			T4006016	1
25	SOPORTE CONECTORES INST. ELÉCTRICA	WIRING HARNESS SUPPORT CONNECTOR			BE22020GG-CAU-1	1
26	CONMUTADOR LUCES	LIGHT SWITCH			EE602002510	1
27	BOBINA	IGNITION COIL			5TA-82310-10	1

GASGAS

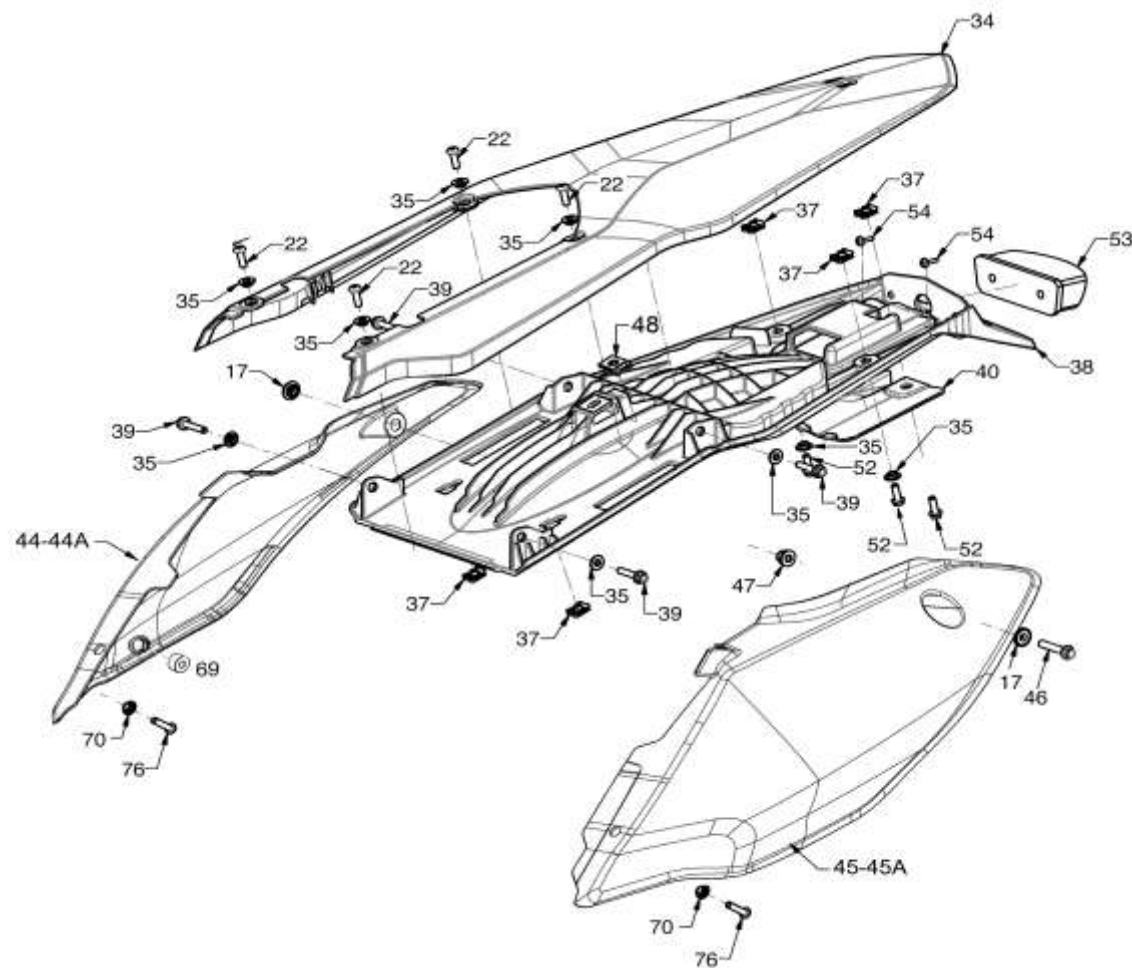
Chasis 2



Nº	DESCRIPCION	DESCRIPTION	2014	250 - 300 cc	250 - 300 - 450 cc	Cant
				STANDARD	RACING	
1	MASCARA PORTAFAROS	HEAD LIGHT MASK		BE90000103013	BE905003013	1
2	GOMA SUJETA FARO	MASK RUBBER			BE25636015	2
3	SOPORTE FARO	HEAD LIGHT HOLDER		BE90000113013	BE905102511	2
4	TORNILLO 4X12	SCREW			T0804012	6
5	CHAPA REGULACION FARO	HEAD LIGHT ADJUSTER PLATE			BE90000033012	1
6	TORNILLO REGULACION FARO	HEAD LIGHT ADJUSTER SCREW			BE35000013012	1
7	MUELLE	SPRING			BX250020026	1
8	TUERCA M5	NUT			T2105000	1
9	ARANDELA D5	WASHER			T4005012	2
10	CASQUILLO	BUSH			T90055100006M	1
11	PLACA	PLATE			EE20000013012	1
12	TORNILLO ALLEN M4X25	ALLEN SCREW			T0304025	1
13	ARANDELA D4	WASHER			T4004012	2
14	TUERCA M4	NUT M4			T2104000	1
15	OPTICA FARO DELANTERO	HEAD LIGHT			EE200002511	1
16	GUARDABARROS DELANTERO	FRONT FENDER		BE910013013	BE910003013	1
16A	GUARDABARROS DELANTERO CON ADHESIVO	FRONT FENDER WITH ADHESIVE		BE91000CT-CAB-1	BE91000CT-CAW-1	1
17	CASQUILLO	BUSH			BE250032060	7
18	TORNILLO M6X20	SCREW			T0206020	5
19	TAPA RADIADOR SUP. DER.	UPPER RIGHT RADIATOR COVER		BE915063013	BE915053013	1
19A	TAPA RADIADOR SUP. DER. CON ADHESIVO	UPPER RIGHT RADIATOR COVER WITH ADHESIVE		BE91500CT-CAB-1	BE91500CT-CAW-1	1
20	TAPA RADIADOR SUP. IZQ.	UPPER LEFT RADIATOR COVER		BE920063013	BE920053013	1
20A	TAPA RADIADOR SUP. IZQ. CON ADHESIVO	UPPER LEFT RADIATOR COVER WITH ADHESIVE		BE92000CT-CAB-1	BE92000CT-CAW-1	1
22	TORNILLO M5X16	SCREW M5 X 16			T0505016	6
23	TAPA RADIADOR INF. DER.	LOWER RIGHT RADIATOR COVER			BE915103013	1
23A	TAPA RADIADOR INF. DER. CON ADHESIVO	LOWER RIGHT RADIATOR COVER WITH ADHESIVE		BE91510CT-CAB-1	BE91510CT-CAW-1	1
24	TAPA RADIADOR INF. IZQ.	LOWER LEFT RADIATOR COVER			BE920103013	1
24A	TAPA RADIADOR INF. IZQ. CON ADHESIVO	LOWER LEFT RADIATOR COVER WITH ADHESIVE		BE92010CT-CAB-1	BE92010CT-CAW-1	1
25	GRAPA FIJACION TAPAS	FIXING CLAMP			BE35000083012	4
26	TUERCA	NUT			BX250020029	4
27	TORNILLO 4.8X13	SCREW			T0606013	4
28	ARANDELA D5	WASHER D5			T4005012	4
29	TIRANTE GUARDABARROS DELANTERO	BINDER FRONT FENDER			BE90000463012	1
30	TORICA Ø4,87X1,8	Ø4,87X1,8 O'RING			BE94040GG-CAB-1	1

GASGAS

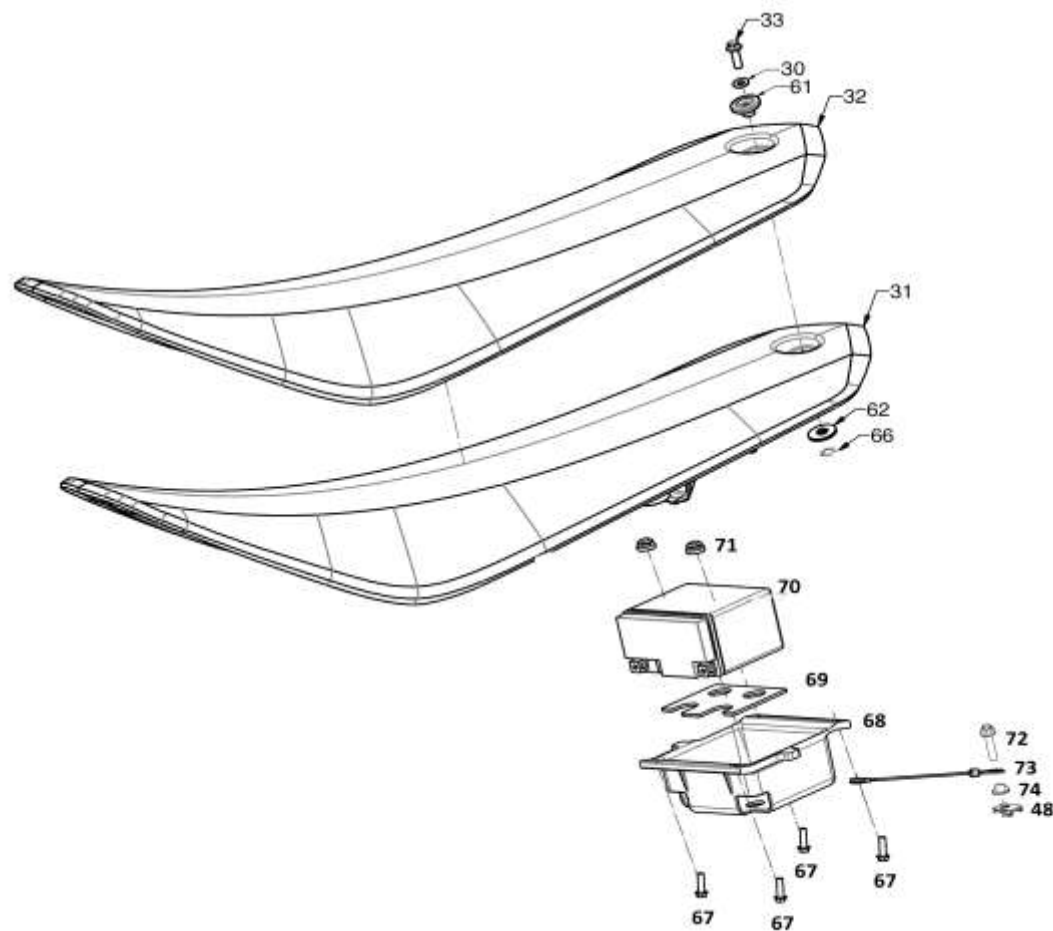
Chasis 3



Nº	DESCRIPCION	DESCRIPTION	2014	250 - 300 cc	250 - 300 - 450 cc	Cant
				STANDARD	RACING	
31	SILLIN	SEAT			BE94000GG-CAB-1	1
32	FUNDA SILLIN 2012	SEAT COVER			BE90000453013	1
33	TORNILLO M6X25	SCREW			T0206025	1
34	GUARDABARROS TRASERO	REAR FENDER			BE90000563012	1
34A	GUARDABARROS TRASERO CON ADHESIVOS	REAR FENDER WITH ADHESIVE		BE93500CT-CAB-1	BE93500CT-CAW-1	1
35	CASQUILLO FIJACIÓN PLASTICOS	BUSH			T90052080004M	16
37	TUERCA M5	NUT			T81059990001	5
38	SOPORTE GUARDABARROS TRASERO	REAR FENDER SUPPORT			BE90000083013	1
39	TORNILLO M5X25	SCREW			T0205025	7
40	TAPA DE CONECTORES	PLUGS COVER			BE90000153012	1
44	PORTANUMERO DERECHO	RIGHT NUMBER PLATE			BE92500GG-CAW-1	1
44A	PORTANUMERO DERECHO CON ADHESIVOS	RIGHT NUMBER PLATE WITH ADHESIVES		BE92500CT-CAB-1	BE92500CT-CAW-1	1
45	PORTANUMERO IZQUIERDO	LEFT NUMBER PLATE			BE93000GG-CAW-1	1
45A	PORTANUMERO IZQUIERDO CON ADHESIVOS	LEFT NUMBER PLATE WITH ADHESIVES		BE93000CT-CAB-1	BE93000CT-CAW-1	1
46	TORNILLO M6X20	SCREW			T0206020	1
47	TUERCA M6	NUT			T2206002	1
48	TUERCA NUT 956 RAPIDA	NUT			T2606000	2
49	TUERCA AUTOBLOCANTE ALTA M6 (DIN 985)	NUT			T2106001	1
50	TORNILLO ESPECIAL ZINCADO 6X16	HEAD SCREW			T0206016	2
51	TORNILLO ESPECIAL 6X14	HEAD SCREW			T0206014	2
52	HEXAGONAL 5X15	HEAD SCREW			T0205015	3
53	PILOTO TRASERO	REAR LIGHT			BE250734015	1
54	TORNILLO M4X12	SCREW			T0804012	2
59	PARAMANOS POLISPORT	POLISPORT HANDGUARD		-	BE94500GG-CAF-1	1
60	CTO. FARO	HEAD LIGHT ASSY		BE90500CT-CAB-1	BE90500CT-CAW-1	1
61	CASQUILLO ASIENTO	BUSH SEAT			BE94030GG-CAB-1	1
62	ARANDELA SILLIN EC 2014	SEAT WASHER			T4001026	1
66	ANILLO ELÁSTICO	SNAP RING			BE94035GG-CAB-1	1
67	TIRA ADH.	ADHESIVE STRIP			BE10000553012	2
69	GOMA PLACA PORTANUMEROS - SILENCIOSO	NUMBER PLATE - SILENCER RUBBER			BFS925504510	1
70	CASQUILLO INFERIOR PLACAS PORTANUMEROS	NUMBER PLATE LOW BUSH			BE320603013	2

GASGAS

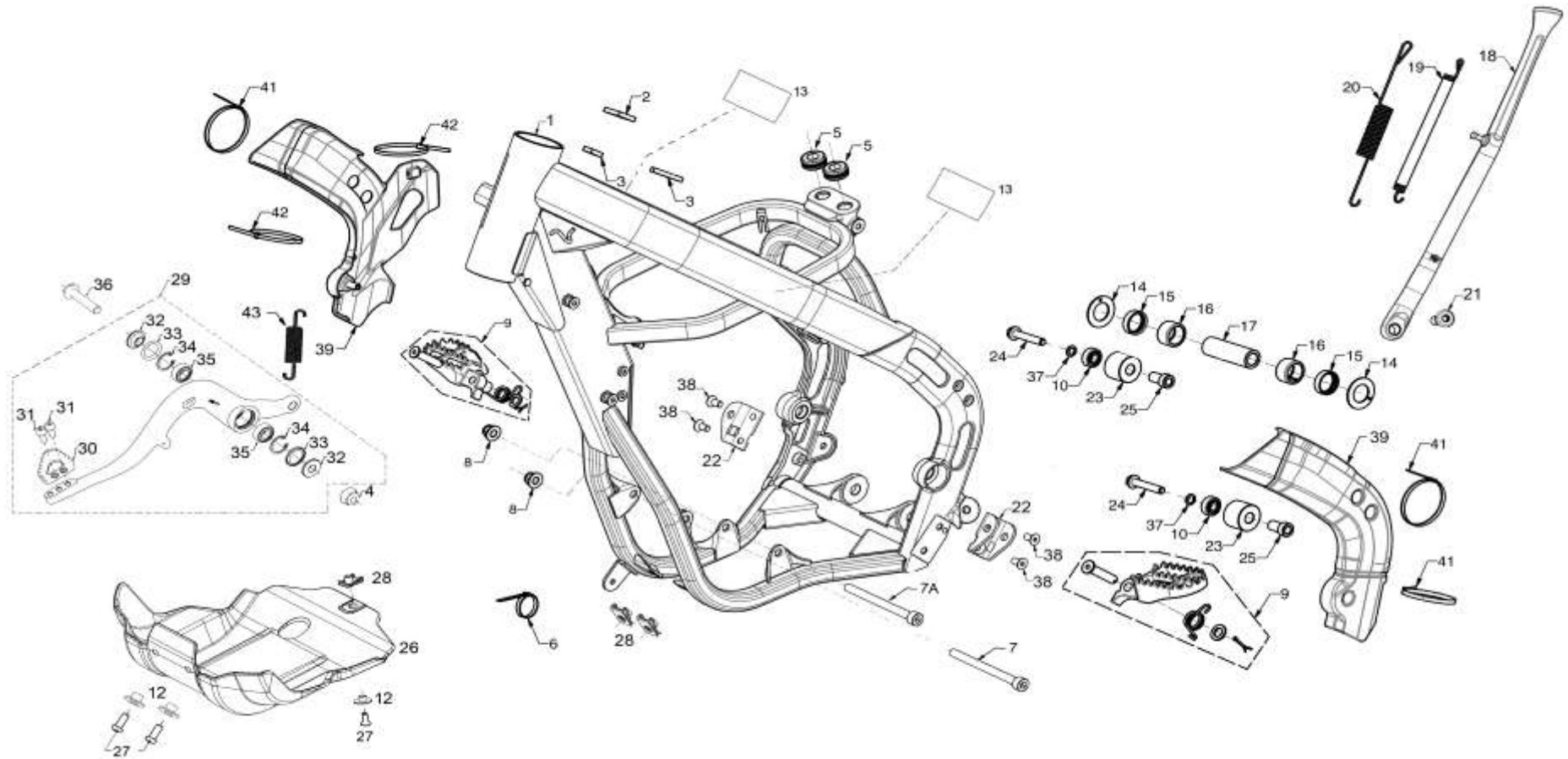
Chasis 3



Nº	DESCRIPCION	DESCRIPTION	2014		Cant
			250 - 300 cc STANDARD	250 - 300 - 450 cc RACING	
48	TUERCA RÁPIDA	NUT		T2606000	4
67	TORNILLO ESPECIAL M6X20	HEAD SCREW		T0206020	4
68	SEMICAJA INFERIOR BATERÍA 2013	LOWER SEMI BATTERY BOX		BE10000073013	1
69	GOMA PROTECCIÓN BATERÍA	BATTERY RUBBER PROTECCION		BE10000093013	1
70	BATERIA YTZ7S SIAM FURUKAWA EC400 4T	YTZ7S SIAM FURUKAWA EC400 4T BATTERY		BFS400134080/3	1
71	GOMA AISLANTE	ISOLATION RUBBER		BE940163013	1
72	TORNILLO ESPECIAL 6X20 FIL,20 ROND.	HEAD SCREW WITH WASHER		T0606020	1
73	CABLE SUJECCIÓN SILLÍN CON BATERÍA 2013	CABLE RESTRAIN SEAT WITH BATTERY MY13		BE10000033013	1
74	CASQUILLO	BUSH		BE25610007	1
75	TORNILLO M5X12	M5X12 SCREW		T0505012	4
76	TORNILLO M5X20	SCREW M5X20		T0505020	2

GASGAS

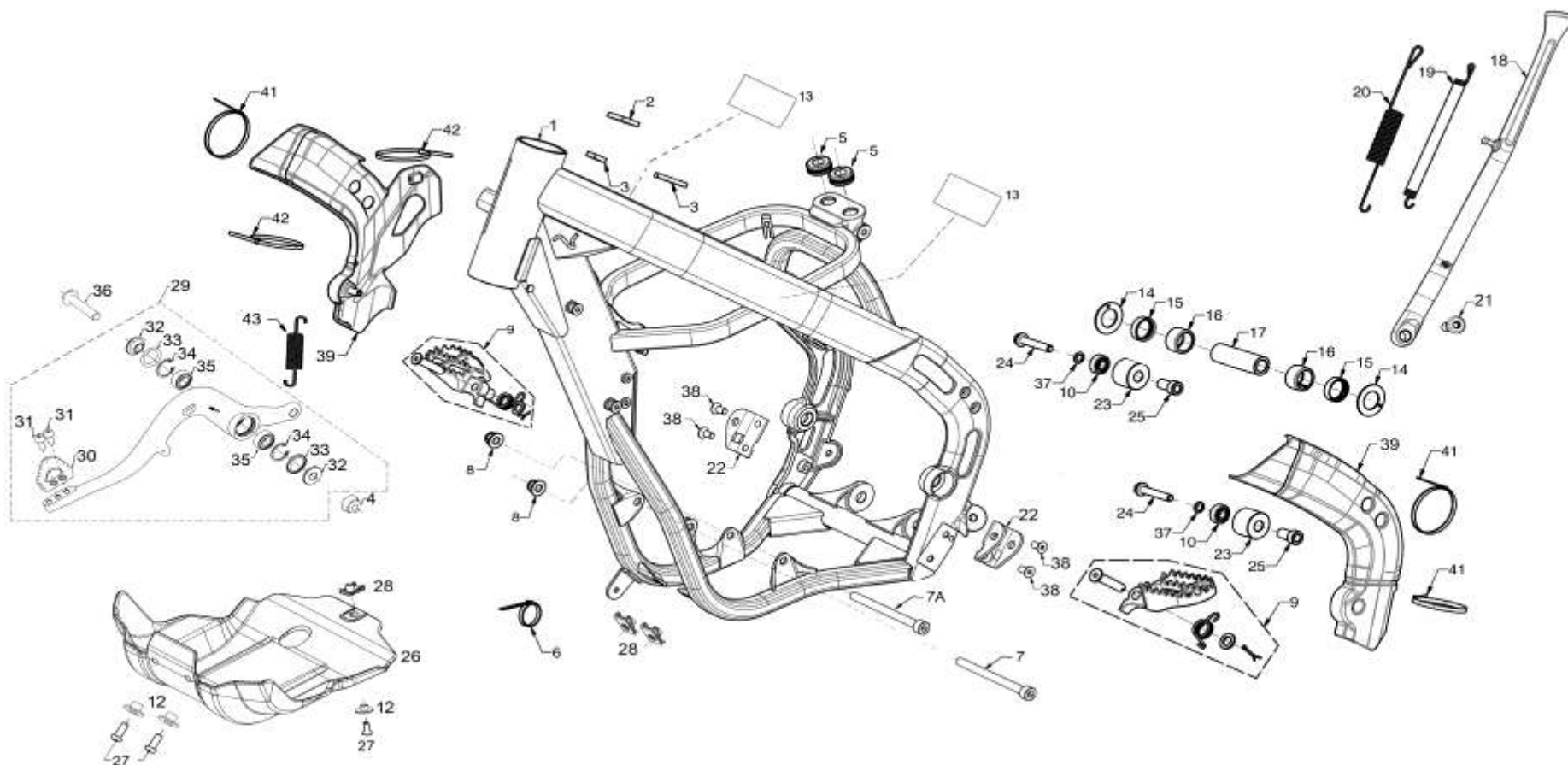
Chasis 3



Nº	DESCRIPCION	DESCRIPTION	2014	250 - 300 cc	450 cc	Cant
1	CHASIS	FRAME		BE10000CT-CAF-1	BE10000CT-CAK-1	1
2	CUADRADO GOMA ADHESIVA	ADHESIVE RUBBER SQUARE			BE10000303012	1
3	TIRA GOMA ADHESIVA	ADHESIVE RUBBER STRIP			BE10000313012	2
4	TUERCA M8	NUT M8			T2208002	1
5	SILENBLOCK SILENCIADOR	SILENCER SILENBLOCK			BE250026005	2
6	BRIDA 4.8X20	CLAMP 4.8X20			BE25634009	2
7	TORNILLO ALLEN	SCREW		T0310130	T0310160	1
7A	TORNILLO ALLEN	SCREW		T0310120	T0310130	1
8	TUERCA M10X150	NUT M10X150			T3110003	2
9	CONJUNTO ESTRIBOS	FOOTREST ASSY			BE14005CT-CAB-1	1
10	RODAMIENTO BOLAS SKF 608 2RS1	BALL BEARING			BE05000033013	2
12	CASQUILLO PROTECTOR CARTER	BUSH	(STANDARD NO)		BE11511GG-CAB-1	3
13	ADH. PROTECT. CHASIS	FRAME PROTECTOR STICKER			BE95154GG-CAW-1	2
14	ARANDELA IGLIDUR	WASHER IGLIDUR			T4003822	2
15	RETEN D28	SEAL D28			BE32025N3011	2
16	JAULA DE AGUJAS	NEEDLE BEARING			BE25614010	2
17	EJE	AXLE			BE32020N3011	1
18	CABALLETE RACING	RACING SIDE STAND			BE142003013	1
19	MUELLE INTERNO CABALLETE	INNER SPRING FOR SIDE STAND			BE10000523012	1
20	MUELLE EXTERNO CABALLETE	OUTER SPRING FOR SIDE STAND			BE250510039	1
21	TORNILLO SUJECIÓN CABALLETE	SCREW STAND SUPPORT			BE142203013	1
22	SOPORTE ESTRIBOS	FOOT PEGS SUPPORT			BE140903013	2
23	RODILLO	ROLLER			BE05000013013	2
24	TORNILLO ESPECIAL 8X50 8.8 ZINCADO	SPECIAL SCREW 8X50			T0208050	2
25	CASQUILLO RODILLO CADENA	CHAIN ROLLER BUSH			BE14235GG-CAB-1	2
26	PROTECTOR CARTER 2014	SKID PLATE 2014	(STANDARD NO)	BE11500GG-CAF-1	BE11500GG-CAK-1	1
27	TORNILLO M8X20	SCREW M8X20			T0508020	3
28	TUERCA M8	NUT M8			BT280010041	3
29	CONJUNTO PEDAL FRENO TRASERO	REAR BRAKE LEVER ASSY			BE13000CT-CAB-1	1
30	PUNTERA PEDAL FRENO TRASERO	STEP PLATER FOR REAR BRAKE LEVER			BE130102510	1
31	TORNILLO ALLEN M5X12	ALLEN SCREW M5X12			T0305012	2
32	CASQUILLO	BUSH			BE15000023012	2

GASGAS

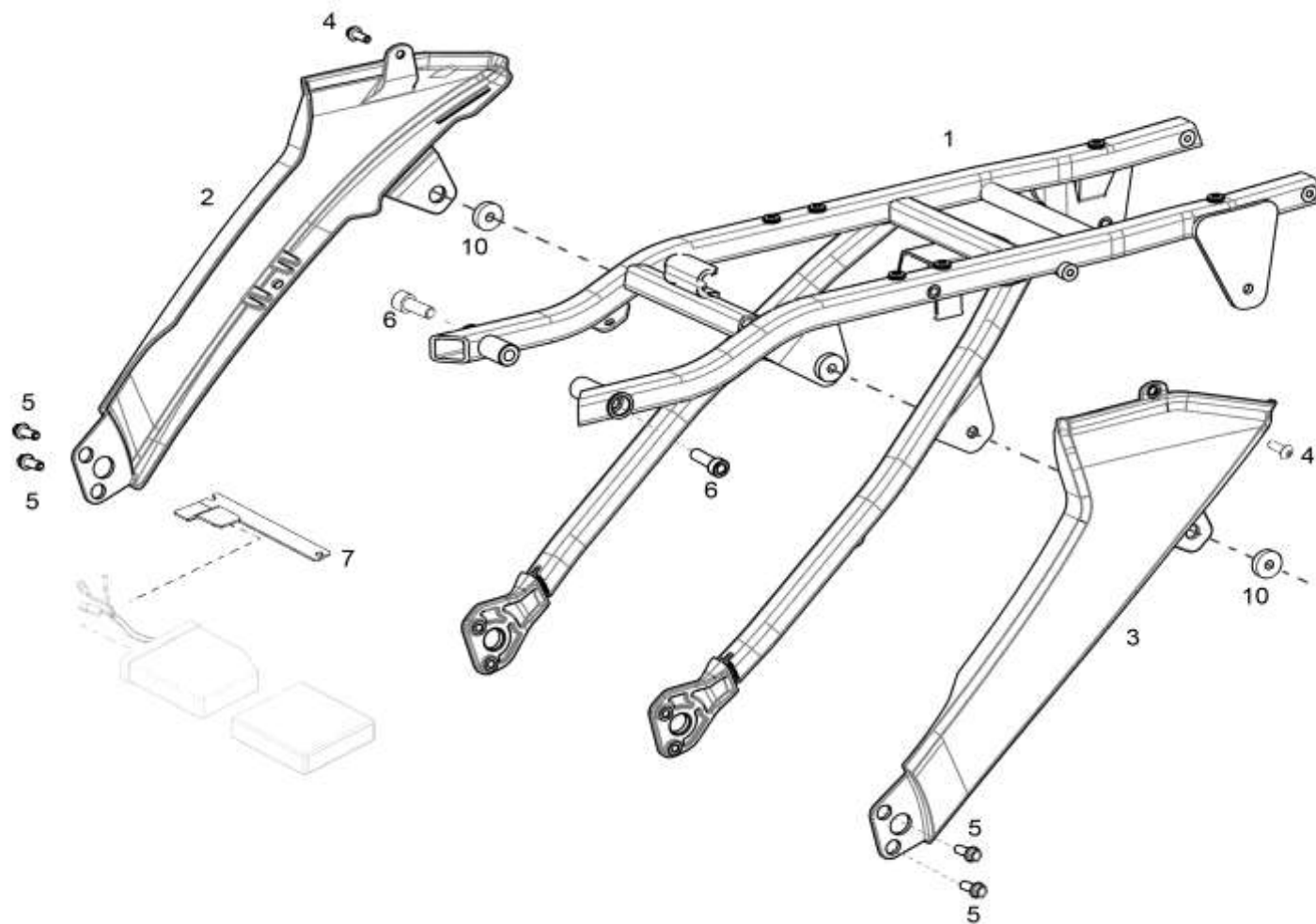
Chasis 4



Nº	DESCRIPCION	DESCRIPTION	2014	200 - 250 - 300	200 - 250 - 300 cc	Cant
33	RETEN D15	SEAL D15			C230001	2
34	ARANDELA SEEGER D19	WASHER SEEGER D19			SE01190100109	2
35	RODAMIENTO BOLAS	BALL BEARING			RD0108019006A	2
36	TORNILLO ESPECIAL 8X40	HEAD SCREW			T0208040	1
37	ARANDELA ESTRIADA	WASHER			T4006512	2
38	TORNILLO FIJACIÓN ESTRIBOS	SCREW FIXING FOOT PEGS			T0408016	4
39	CTO. PROTECT, LATERALES CHASIS DERECHO	FRAME SIDE PROTECTOR SET			BE190003013CT	1
41	BRIDA UNEX 2244 16/102 4,8X36	UNEX CLAMP			BE25634007	3
42	BRIDA NYLON 3,6X140	NYLON CLAMP			BE250022031	2
43	MUELLE PEDAL FRENO	BRAKE PEDAL WIRE			BE13015GG-CAB-1	1

GASGAS

Chasis 4



Nº	DESCRIPCION	DESCRIPTION	2014 STANDARD / RACING	250 - 300 - 450 cc	Cant
1	SUBCHASIS DE ALUMINIO RACING 2014	ALUMINIUM RAVING SUBFRAME 2014		BE12000CT-CAB-2	1
2	EMBELLECEDOR DERECHO SUBCHASIS	SUBFRAME RIGHT SIDE		BE122003013	1
3	EMBELLECEDOR DERECHO SUBCHASIS	SUBFRAME LEFT SIDE		BE122053013	1
4	TORNILLO ULS FIJACION EMBELLECEDOR	SCREW		T0505015	2
5	TORNILLO ESPECIAL 6X20	HEAD SCREW		T0206020	4
6	ALLEN DIN 912 8x50 ZN	SOCKET HEAD SCREW		T0308050	2
7	SOPORTE CDI	CDI's SUPPORT		BE11050GG-CAK-1	1
8	TUERCA NUT M6	NUT		T2606000	1
9	TORNILLO ESPECIAL 6X16	HEAD SCREW		T0206016	1
10	CASQUILLO	BUSH		BE250032060	2

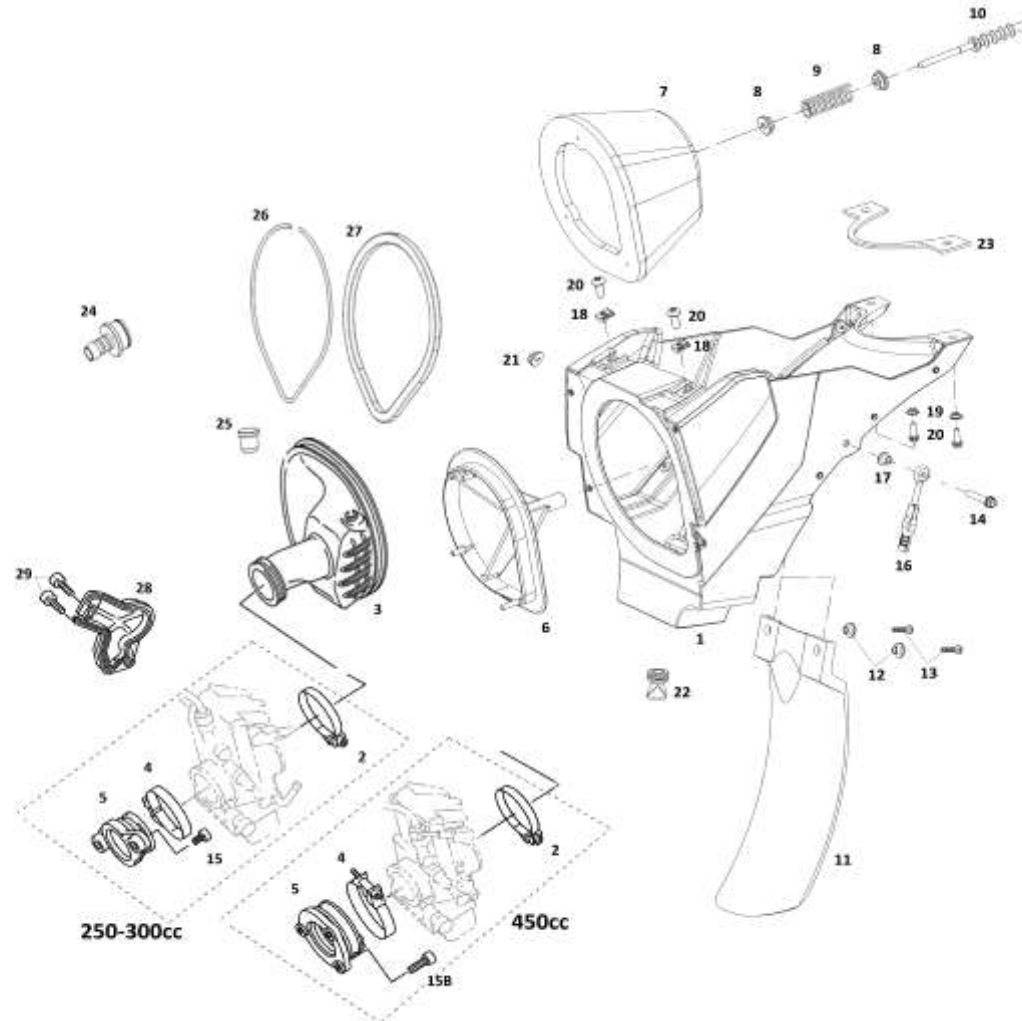
GASGAS

Chasis 5

FILTRO DE AIRE
AIR FILTER

GASGAS

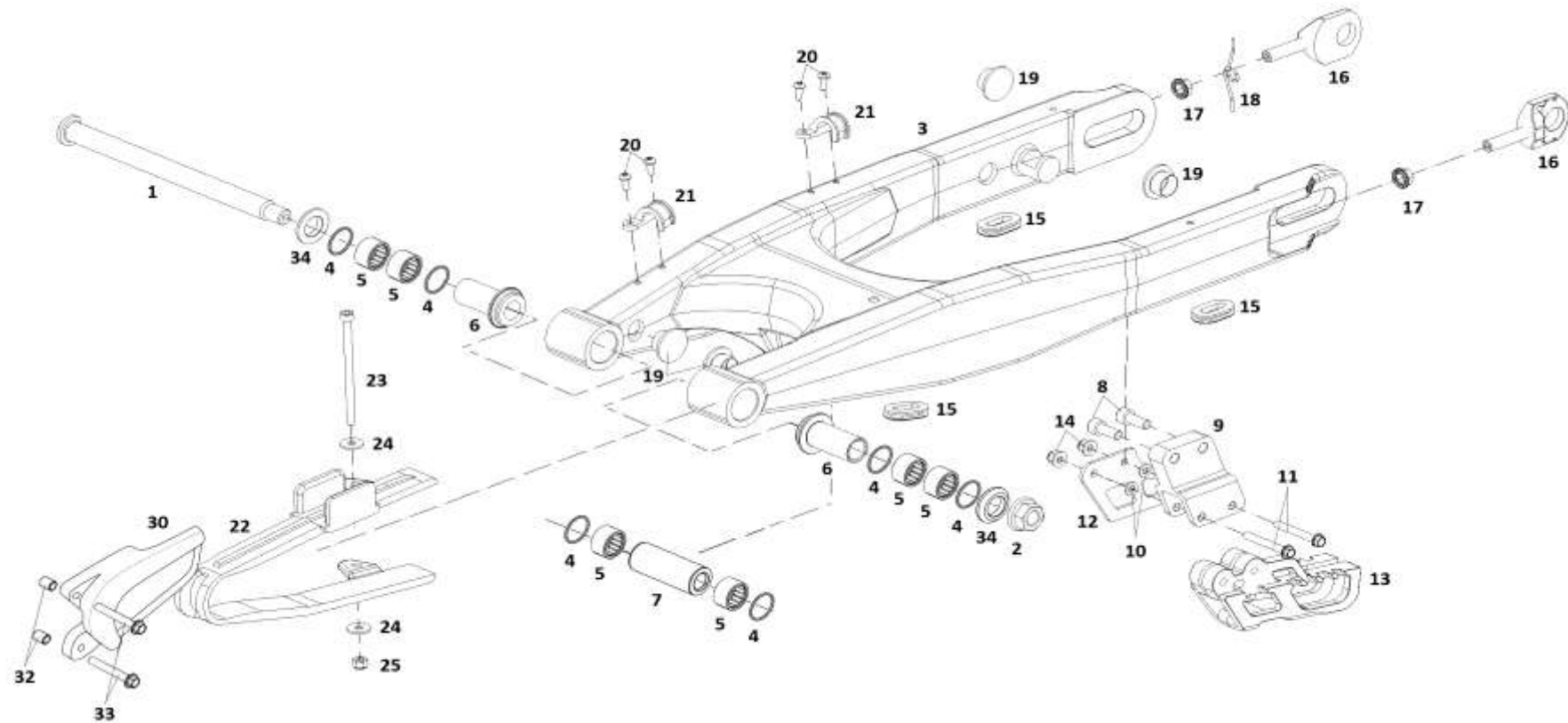
EC F 2014



Nº	DESCRIPCION	DESCRIPTION	2014	STANDARD / RACING	250 - 300 cc	450 cc	Cant
1	CAJA DE FILTRO	FILTER BOX				BE79000CT-CAK-1	1
2	ABRAZADERA	CLAMP				90450-61002	1
3	TOBERA CONEXIÓN CARBURADOR-CAJA FILTRO	CARBURATOR CONNECTING			5UM-14453-LO	5TJ-14453-LO	1
4	ABRAZADERA	HOSE CLAMP ASSY				90450-57010	1
5	TOBERA CONEXIÓN CARBURADOR-CILINDRO	JOINT, CARBURETOR			5XC-13597-30	2S2-13597-00	1
6	SOPORTE FILTRO AIRE	AIR FILTER CARRIER				BE250628002	1
7	FILTRO AIRE	AIR FILTER				BFS450728000	1
8	ARANDELA NYLON	NYLON WASHER				BE250728052	2
9	MUELLE	SPRING				BE79525GG-CAK-1	1
10	VARILLA FILTRO AIRE	AIR FILTER SUPPORT				MF25000032512	1
11	PROTECTOR SUSPENSION TRASERA	FENDER FOR FILTER BOX				BE25620008	1
12	CASQUILLO	BUSH				BE250728059	2
13	TORNILLO 4,5X20	SCREW 4,5X20				BE250728058	2
14	TORNILLO M6X30	SCREW M6X30				T0206030	1
15	TORNILLOS SUJECIÓN TOBERA M6X25	SCREW M6X25			91312-06025		2
15B	TORNILLOS SUJECIÓN TOBERA M6X25	SCREW M6X25				91312-06025	3
16	GOMA	RUBBER				BE25636000	1
17	CASQUILLO	BUSH				BE25610007	1
18	TUERCA M5	NUT M5				T810599990001	2
19	CASQUILLO	BUSH				T90052080004M	4
20	TORNILLO ULS 5X16	SCREW				T0505016	4
21	CASQUILLO	BUSH				BE250032060	1
22	VALVULA VACIADO	DRAINAGE VALVE				BT280228032	1
23	JUNTA	GASKET				BE90000403012	1
24	CONECTOR TUBO DESVAPORIZADOR	CONNECTOR TUBE VAPORIZER				MF25000012512	1
25	TAPÓN PULMÓN	CAP				MF25000022512	1
26	ARO METÁLICO SUJECIÓN PULMÓN	STEEL RING FOR AIR BOX RUBBER				MF25000052512	1
27	ANILLO	RING				ME25000123011	1
28	TAPA CARBURADOR	CARGURATOR COVER				BFS781102510	1
29	TORNILLO ESPECIAL M5X15	M5X15 SCREW				T0205015	2

GASGAS

Chasis 6



Nº	DESCRIPCION	DESCRIPTION	2014 STANDARD / RACING	250 - 300 cc	450 cc	Cant
1	EJE BASCULANTE	SWINGARM AXLE			BE44500GG-CAB-1	1
2	TUERCA	NUT			BE25612009	1
3	BASCULANTE	SWINGARM			BE250612002RC	1
4	TORICA 3.5X21	O-RING 3.5X21			BE250510011	6
5	JAULA AGUJAS	NEEDLE BEARING			BE25614010	6
6	CASQUILLO BASCULANTE	SWINGARM BUSH			BE44515GG-CAB-1	2
7	CASQUILLO 14X22X57	BUSH 14x22x57			BE25612014	1
8	TORNILLO ALLEN 8X20	ALLEN SCREW 8X20			T0308020	2
9	SOPORTE GUIA CADENA	CHAIN GUIDE SUPPORT			BC250221018	1
10	ARANDELA PLANA 6X12X1.5	FLAT WASHER 6X12X1.5			T4006012	2
11	TORNILLO 6X45	SCREW 6X45			T0206045	2
12	PLACA REF GUIA CADENA	REINFORCEMENT PLATE FOR CHAIN GUIDE			BC250412032	1
13	GUIA CADENA	CHAIN GUIDE			BE420002511	1
14	TUERCA AUTOBLOC. M-6	SELF-LOCK NUT M-6			T2206002	2
15	GOMA PROTECTOR BASCULANTE	SWINGARM PROTECTION RUBBER			BE25836005	4
16	SENSOR RUEDA	WHEEL SENSOR			BE250418022	2
17	TUERCA	NUT			M01613001	2
18	MUELLE TENSOR RUEDA TRAS.	REAR WHEEL TENSOR SPRING			BE250718122	1
19	TAPON BASCULANTE	SWINGARM CAP			BE250436001	4
20	TORNILLO ULS 5X12	ULS SCREW 5X12			T0505012	4
21	SUJ.LATIG.SOBRE BASC.	HOSE HOLDER			BE25612006	2
22	PATIN CADENA	CHAIN SLIDER			BE420502508	1
23	TORNILLO ALLEN 6X100	ALLEN SCREW 6X100			T03060100	1
24	ARANDELA 6X18X1.5	WHASER 6X18X1.5			T4006018	2
25	TUERCA AUTOBL. M-6	SELF-LOCK NUT M-6			T2106002	1
30	PROTECTOR PIÑON PLASTICO	SPROCKET PLASTIC PROTECTOR			BFS486002510	1
32	CASQUILLO DISTANCIADOR PIÑON	SPROCKET SPACER BUSH			ME250036019	2
33	TORNILLO ESPECIAL M6X20	M6X20 HEAD SCREW			T0206020	2
34	EMBELLECEDOR CASQUILLO BASCULANTE	SWINGARM BUSH TRIM			BE44510GG-CAB-1	2

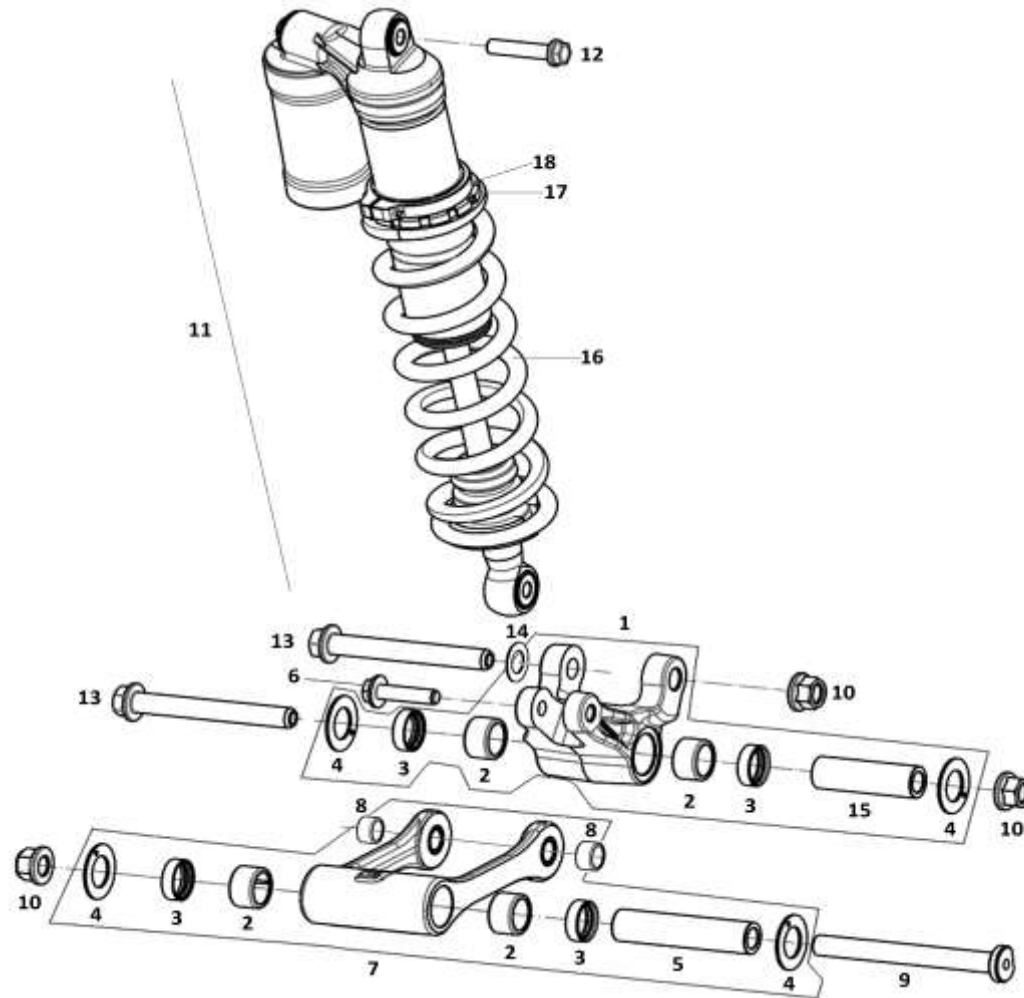
GASGAS

Chasis 7

SUSPENSIÓN TRASERA
REAR SUSPENSION

GASGAS

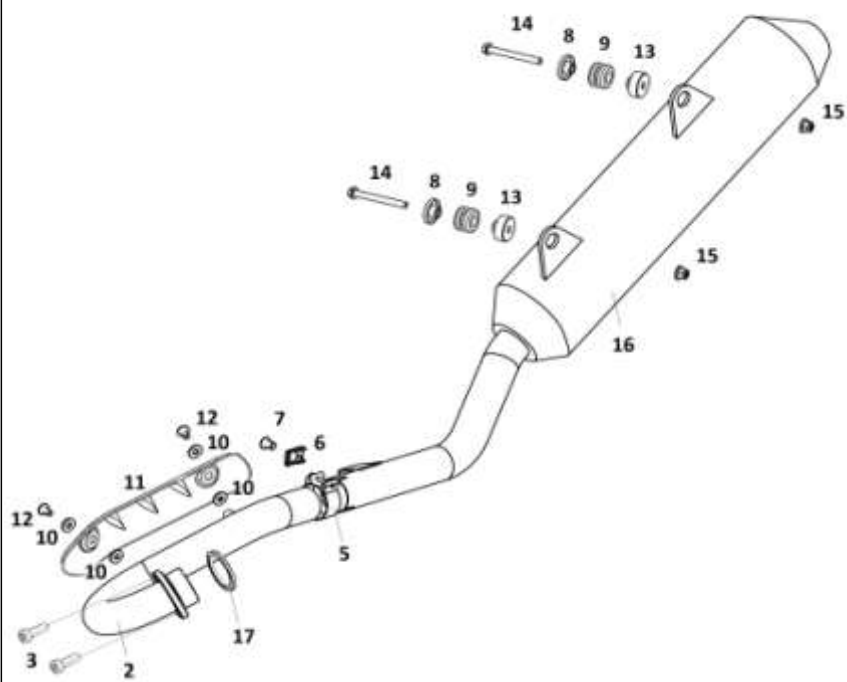
EC F 2014



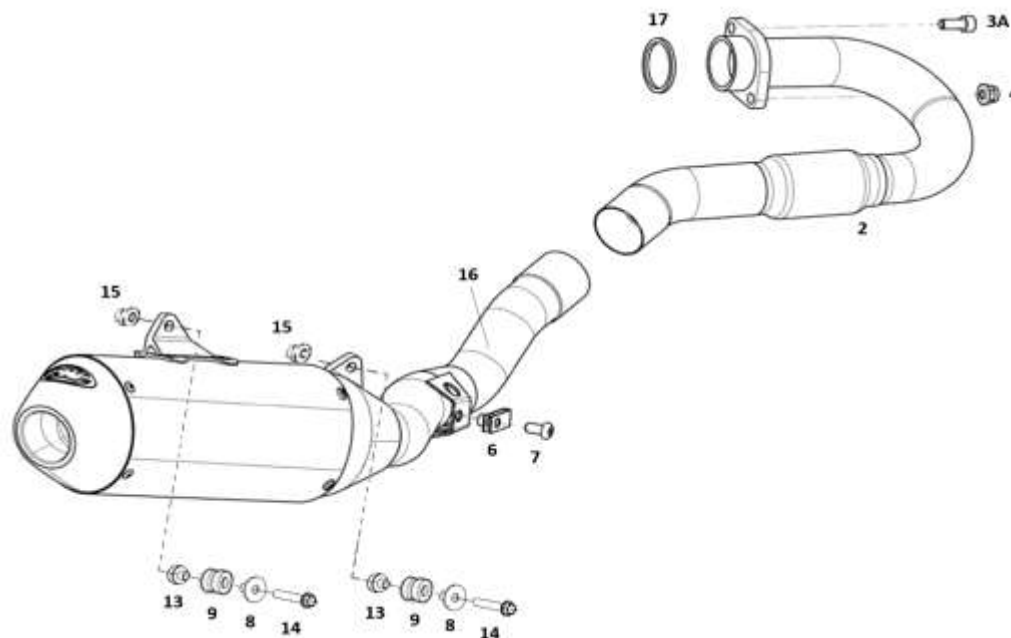
Nº	DESCRIPCION	DESCRIPTION	2014	STANDARD / RACING	250 - 300 cc	450 cc	Cant
1	CTO.BALANCIN	ROCKER ARM ASSY				BE32000NCT3011	1
2	JAULA AGUJAS	NEEDLE BEARING				BE25614010	4
3	RETEN DIAM.28X22X8	SEAL DIAM. 28X22X8				BE32025N3011	4
4	ARANDELA IGLIDUR G	IGLIDUR G WASHER				T4003822	4
5	CASQUILLO	BUSH				BF30000024512	1
6	TORNILLO M10X40	SCREW M10X40				T0110042	1
7	BIELETA TIPO U	CONNECTING ROD				BF30000014512CT	1
8	CASQUILLO BIELETA	CONNECTING ROD BUSH				BE25642002	2
9	EJE BIELETA TIPO U	CONNECTING ROD SHAFT				BF30000034512	1
10	TUERCA	NUT				BE25612009	3
11	AMORTIGUADOR	SHOCK ABSORBER			BE30000GG-CAF-1	BE30000GG-CAK-1	1
12	TORNILLO M10X45	SCREW M10X45				T0210045	1
13	TORNILLO ESPECIAL 14X110	HEAD SCREW				T0214110R	2
14	ARANDELA 15X25X2,5	WASHER				T4015025	1
15	CASQUILLO COJINETE BIELETAS	CONNECTING ROD BEARING BUSH				BE32020N3011	1
16	MUELLE REIGER 40-280	SPRING REIGER 40-280				RRS59146	1
	MUELLE REIGER 42-280	SPRING REIGER 42-280				RRS5980	1
	MUELLE REIGER 44-280	SPRING REIGER 44-280				RRS5971	1
	MUELLE REIGER 50-280	SPRING REIGER 50-280				RRS5922	1
	MUELLE REIGER 52-280	SPRING REIGER 52-280				RRS5946	1
	MUELLE REIGER 54-280	SPRING REIGER 54-280				RRS5949	1
	MUELLE REIGER 56-280	SPRING REIGER 56-280				RRS5963	1
	MUELLE REIGER 58-280	SPRING REIGER 58-280				RRS5976	1
	MUELLE REIGER 60-280	SPRING REIGER 60-280				RRS59339	1
	MUELLE REIGER 64-280	SPRING REIGER 64-280				RRS5982	1
	MUELLE REIGER 65-280	SPRING REIGER 65-280				RRS59146	1
17	TUERCA	NUT				320.5.15.04	1
18	CONTRATUERCA	NUT				320.5.15.03	1

GASGAS

Chasis 8



250 - 300 cc



450 cc

Nº	DESCRIPCION	DESCRIPTION	2014 STANDARD / RACING	250 - 300 cc	450 cc	Cant
1	CTO. ESCAPE-SILENCIOSO	EXHAUST ASSY		BE85000CT-CAF-1	BE85000CT-CAK-1	1
2	COLECTOR ESCAPE	EXHAUST		BE85000GG-CAF-1	BE85000GG-CAK-1	1
3	TORNILLO M8X25	M8X25 SCREW		T0308025	-	2
3A	TORNILLO M8X25	M8X25 SCREW		-	T0308025	1
4	TUERCA	NUT		-	ME120116031	1
5	ABRAZADERA DIAM. 42	CLAMP DIAM. 42		BFS862102510	-	1
6	GRAPA NUT M8	NUT M 8			BT280010041	1
7	ULS M8X20	ULS M8X20			T0508020	1
8	CASQUILLO ESPACIADOR 25X4	25X4 BUSH			BE873013013	2
9	SILENBLOC	SILENTBLOCK			BE250026005	2
10	ARANDELA	WASHER		T4006715	-	4
11	PROTECTOR ESCAPE	EXHAUST PROTECTOR		BFS450526021	-	1
12	ULS CON ARAND. 6X12	ULS WASHER 6X12		T0556012	-	2
13	CASQUILLO ESPACIADOR 25X9,5	25X9,5 BUSH			BE873023013	2
14	TORNILLO 6X55	SCREW			T0206055	1
15	TUERCA M6	NUT M6			T2206002	2
16	SILENCIOSO	SILENCER		BE87000GG-CAF-1	BE87000GG-CAK-1	1
17	JUNTA ESCAPE	EXHAUST GASKET		5NL1461300	3VD-14613-01	1

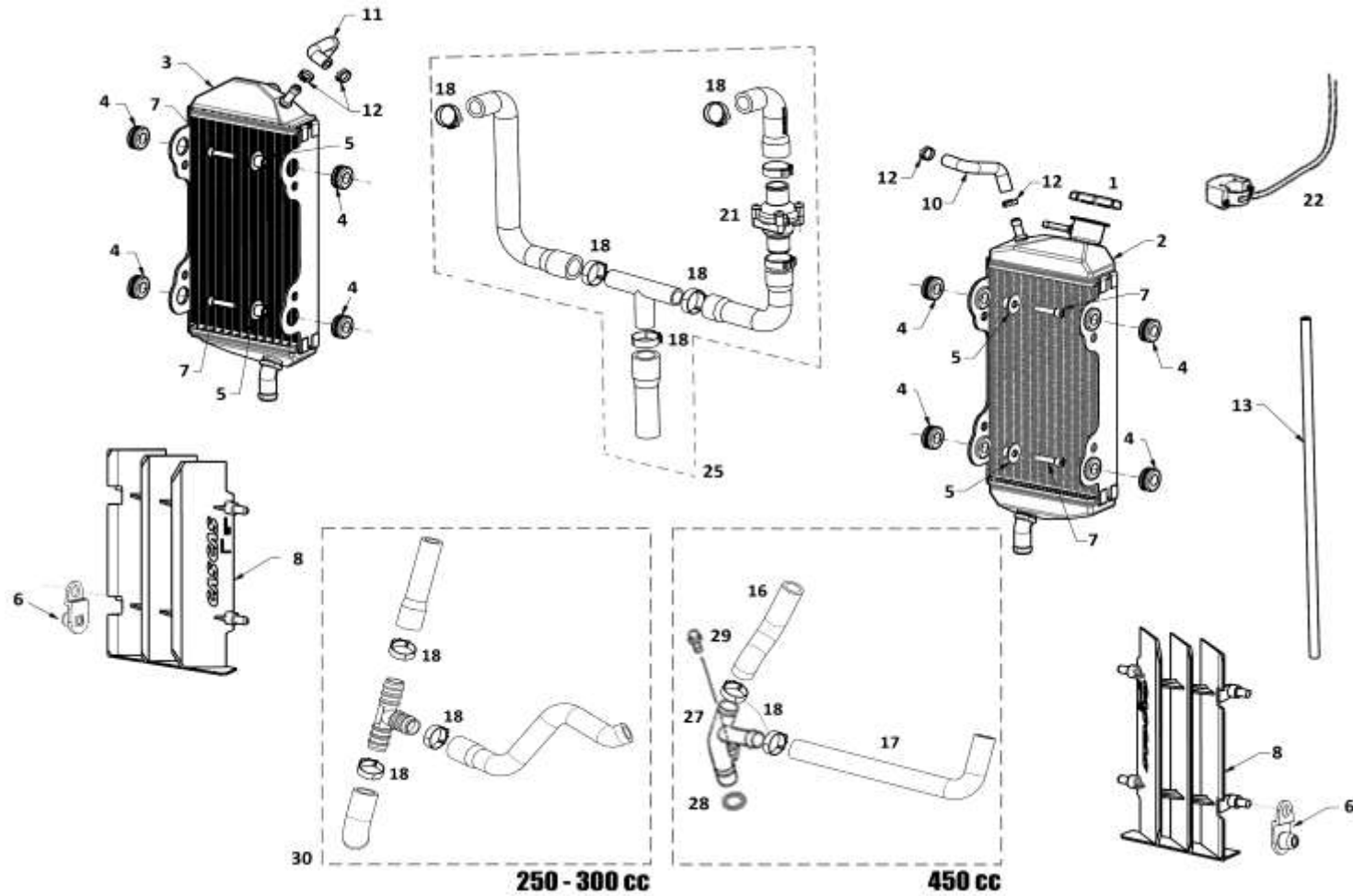
GASGAS

Chasis 9

**SIST. DE REFRIGERACIÓN
COOLING SYSTEM**

GASGAS

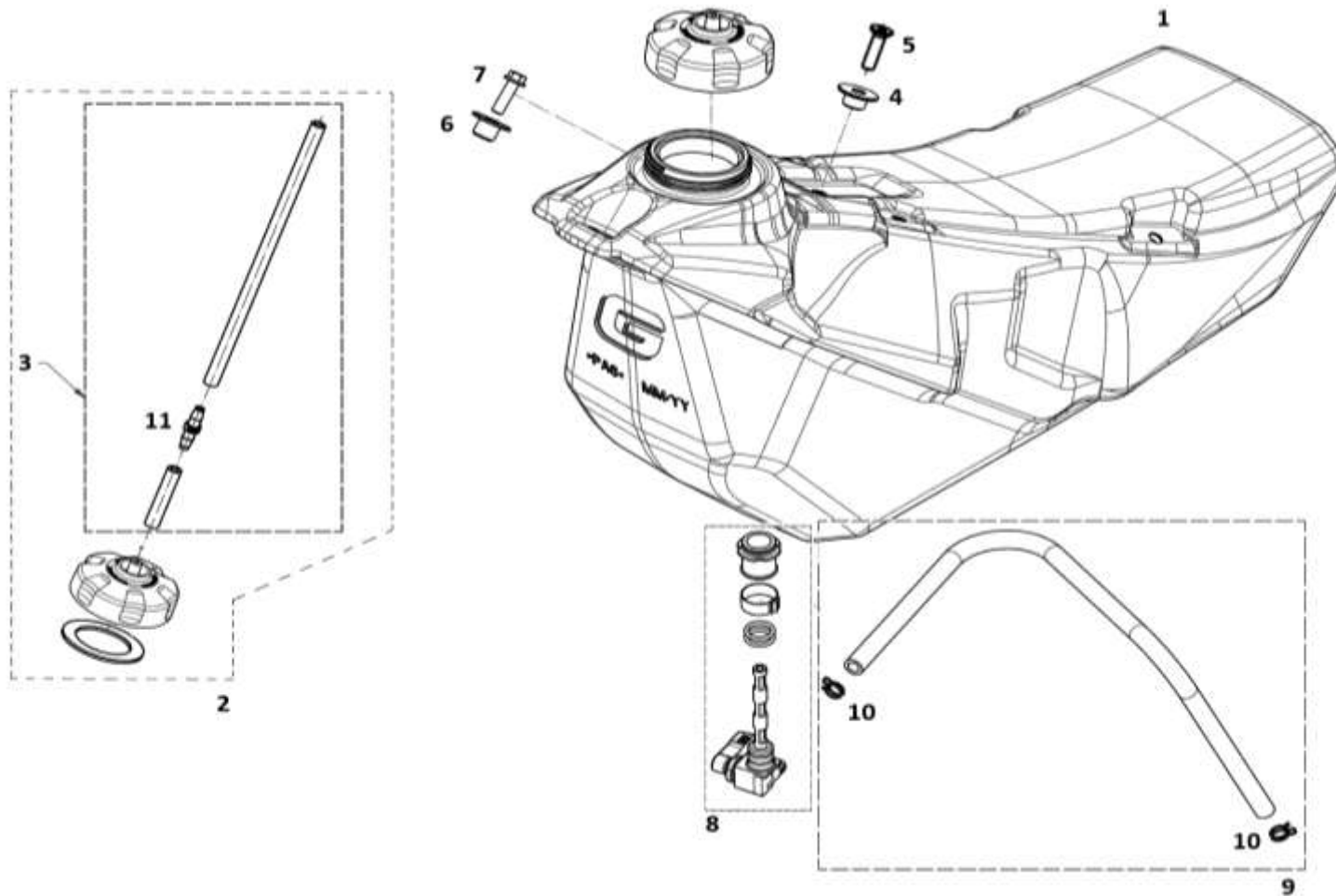
EC F 2014



Nº	DESCRIPCION	DESCRIPTION	2014	STANDARD / RACING	250 - 300 cc	450 cc	Cant	
1	TAPON RADIADOR 1,8 BAR	RADIATOR CAP 1,8 BAR				BFS701504509	1	
2	RADIADOR IZQUIERDO CON TAPON 1,8 BAR	LEFT RADIATOR WITH CAP 1,8 BAR				BFS700504513	1	
3	RADIADOR DERECHO	RIGHT RADIATOR				BFS700012510	1	
4	GOMA TOPE RADIADOR	SILENTBLOCK				BIE500132031	8	
5	CASQUILLO INFERIOR SUJECIÓN RADIADOR	RADIATOR SUBJECT BUSH				BE25832040	4	
6	UNIÓN REJILLA RADIADOR CON TAPA RADIADOR	RADIATOR COVER & PROTECTION JOINT				BE25632015	2	
7	TORNILLO 6X20	SCREW				T0306020	4	
8	REJILLA RADIADOR IZQUIERDO BLANCA	LEFT RADIATOR PROTECTION WHITE				BE250720001	1	
9	REJILLA RADIADOR DERECHO BLANCA	RIGHT RADIATOR PROTECTION WHITE				BE250720002	1	
10	TUBO SUPERIOR RADIADOR IZQUIERDO	LEFT RADIATOR UPPER HOSE				BE70000023012	1	
11	TUBO SUPERIOR RADIADOR DERECHO	RIGHT RADIATOR UPPER HOSE				BE70000013012	1	
12	ABRAZADERA 12	CLAMP 12				MFS400110031	4	
13	TUBO SOBRENTE	VENT HOSE				BE25632009	1	
16	TUBO RADIADOR INF. DCHO	RIGHT LOW RADIATOR HOSE			-	BF70-00002-4512	1	
17	TUBO RADIADOR INF. IZQ.	LEFT LOW RADIATOR HOSE			-	BF70-00001-4512	1	
18	ABRAZADERA 22	CLAMP				L200038	7	
19	ABRAZADERA 20	CLAMP				L200035	2	
21	TERMOSTATO	THERMOSTAT				BE250432070	1	
22	INTERRUPTOR CDI	CDI SWITCH				ET511902810	1	
25	CTO. TUBO CULATA A RADIADOR	RADIATOR - CYLINDER HEAD HOSE				BFS71200CT2511	BF-7000003-4512	1
27	BIFURCACIÓN METÁLICA	METAL 'T'			-	2S2-12482-00	1	
28	TORICA	O'RING			-	93210-16500	1	
29	TORNILLO M6x20	M6X20 SCREW			-	95022-06012	1	
30	CTO. TUBO BOMBA AGUA	WATER PUMP HOSE ASSY				BFS71050CT2510	-	1

GASGAS

Chasis 10



Nº	DESCRIPCION	DESCRIPTION	2014 STANDARD / RACING	250 - 300 - 450 cc	Cant
1	DEPOSITO GASOLINA	FUEL TANK		BE76000CM-CAK-1	1
2	TAPON	CAP		BE250520010CT	1
3	CTO. TUBO DESVAPORIZADOR	VENT HOSE ASSY		BT280310018	1
4	CASQUILLO	BUSH		BE761053013	1
5	TORNILLO M5X20	SCREW M5 X 20		T0405020	1
6	CASQUILLO	BUSH		BE75000023012	1
7	TORNILLO M6X20	SCREW M6 X 20		T0206020	1
8	GRIFO GASOLINA	FUEL TAP		BE76020GG-CAK-1	1
9	TUBO GASOLINA	FUEL HOSE		BE780053013	1
10	ABRAZADERA	CLAMP		BE25610044	2
11	VÁLVULA DESVAPORIZADORA	DESVAPORIZED VALVE		BT27836025	1

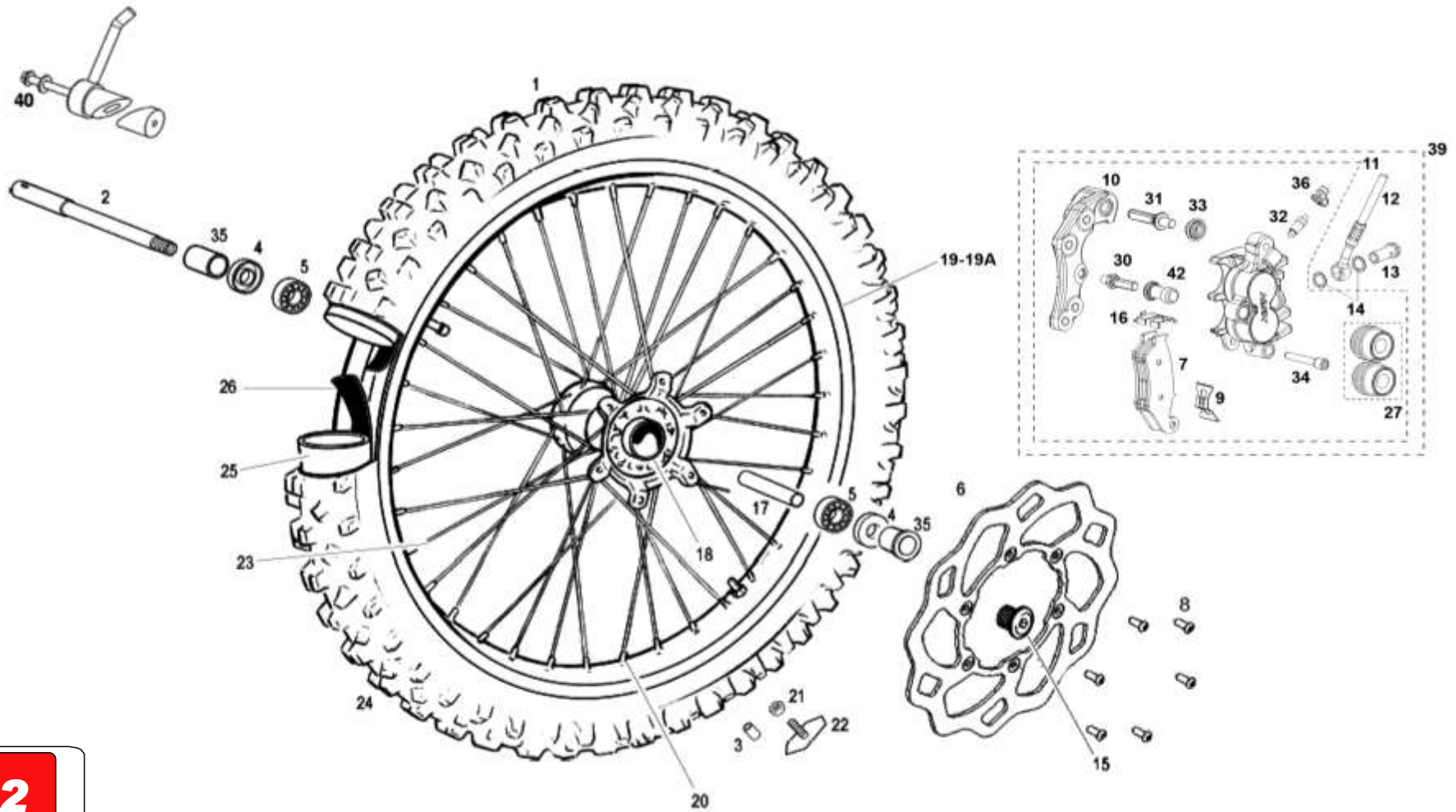
GASGAS

Chasis 11

**RUEDA DELANTERA
FRONT WHEEL**

GASGAS

EC F 2014



Nº	DESCRIPCION	DESCRIPTION	2014		Cant
			250 - 300 cc STANDARD	250 - 300 - 450 cc RACING	
1	RUEDA DELANTERA (LLANTA+RADIOS+CUBO)	FRONT WHEEL (RIM+SPOKES+HUB)	BE50000CT-CAB-1	BE50000CT-CAW-1	1
2	EJE RUEDA DELANTERA	FRONT WHEEL AXIS	BC250718017	BE53000R3011	1
3	CASQUILLO AGARRE CUBIERTA DELANTERA	FRONT TIRE HOLDING BUSHING		BE555102510	1
4	RETÉN CUBO DELANTERO 30X42X7	30X42X7 FRONT WHEEL GASKET		BE250418057	2
5	COJINETE 6905 2RSR	BEARING		ME120136055	2
6	DISCO FRENO DELANTERO	FRONT BRAKE DISC		BE520002509	1
7	PASTILLAS DE FRENO DELANTERO NISSIN	NISSIN FRONT BRAKE PADS KIT		BE620652508	1
7A	PASTILLAS DE FRENO DELANTERO GALFER	GALFER FRONT BRAKE PADS KIT		BE620652508/1	1
8	TORNILLO M6X14	SCREW		T0566014	6
9	PLATINA (A) SUJ. PASTILLAS DEL.	FRONT BRAKE PADS HOLDER BRACKET (A)		BE620112508	1
10	SOPORTE PINZA DELANTERO	FRONT CALIPER SUPPORT		BE620102508	1
11	PINZA FRENO DELANT.	FRONT BRAKE CALIPER		BE250722000	1
12	LATIGUILLO FRENO DELANTERO	FRONT BRAKE HOSE		BE250422002	1
13	RACORD SUJ. LATIGUILLO 10X1,25	HOSE HOLDER RACORD 10X1.25		BC25722006	1
14	ARANDELA LATIGUILLO 10X14X1	HOSE WASHER 10X14X1		BE25622007	2
15	TORNILLO EJE RUEDA DELANTERA	FRONT WHEEL AXIS BOLT		BE250718026	1
16	PLATINA (B) SUJ. PASTILLAS DELANT.	FRONT BRAKE PADS HOLDER BRACKET (B)		BE620122508	1
17	DISTANCIADOR	SPACER		BE250418058	1
18	CUBO RUEDA DELANTERA SEP. INT. ALUM.	FRONT WHEEL HUB	BE250418007	BE54110GG-CAB-1	1
19	LLANTA 1,60X21	RIM 1.60X21	BE540003013	BE54000GG-CAW-1	1
19A	CTO. LLANTA DELANTERA RADIADA	FRONT SPOKED RIM ASSY	BE540003013CT	BE54000CT-CAW-1	1
20	TUERCA RADIO DELANTERO	FRONT SPOKE NUT		BE250218010	36
21	TUERCA AUTOBLOCANTE M8 BAJA	M8 NUT SELF-LOCKING LOWER		T2108001	1
22	AGARRE CUBIERTA DELANTERA	FRONT TIRE HOLDER		BE505002509	1
23	RADIO DELANTERO 243X3,5	FRONT SPOKE 243X3.5	BE542002508	BE54200GG-CAW-1	36
24	NEUMÁTICO DELANTERO 90/90-21	FRONT TIRE 90/90-21		BE501002511	1
25	CÁMARA DELANTERA	FRONT AIR HOSE		BE502002511	1
26	PROTECTOR BANDA DELANTERA	FRONT RIM BAND		BE503002511	1
27	KIT REPARACIÓN PISTONES	PISTON REPARATION SET		BE620422508	1
30	TORNILLO CLAVIJA PINZA FRENO	SCREW		BE250022034	1
31	TORNILLO CLAVIJA SUPERIOR PINZA FRENO	SCREW		BE250022043	1
32	KIT SANGRADOR	BLEEDER SET		BE620602508	1
33	PROTEC. TORNILLO PINZA FRENO DEL.	FRONT BRAKE CALIPER BOLT PROT.		BE620692508	1

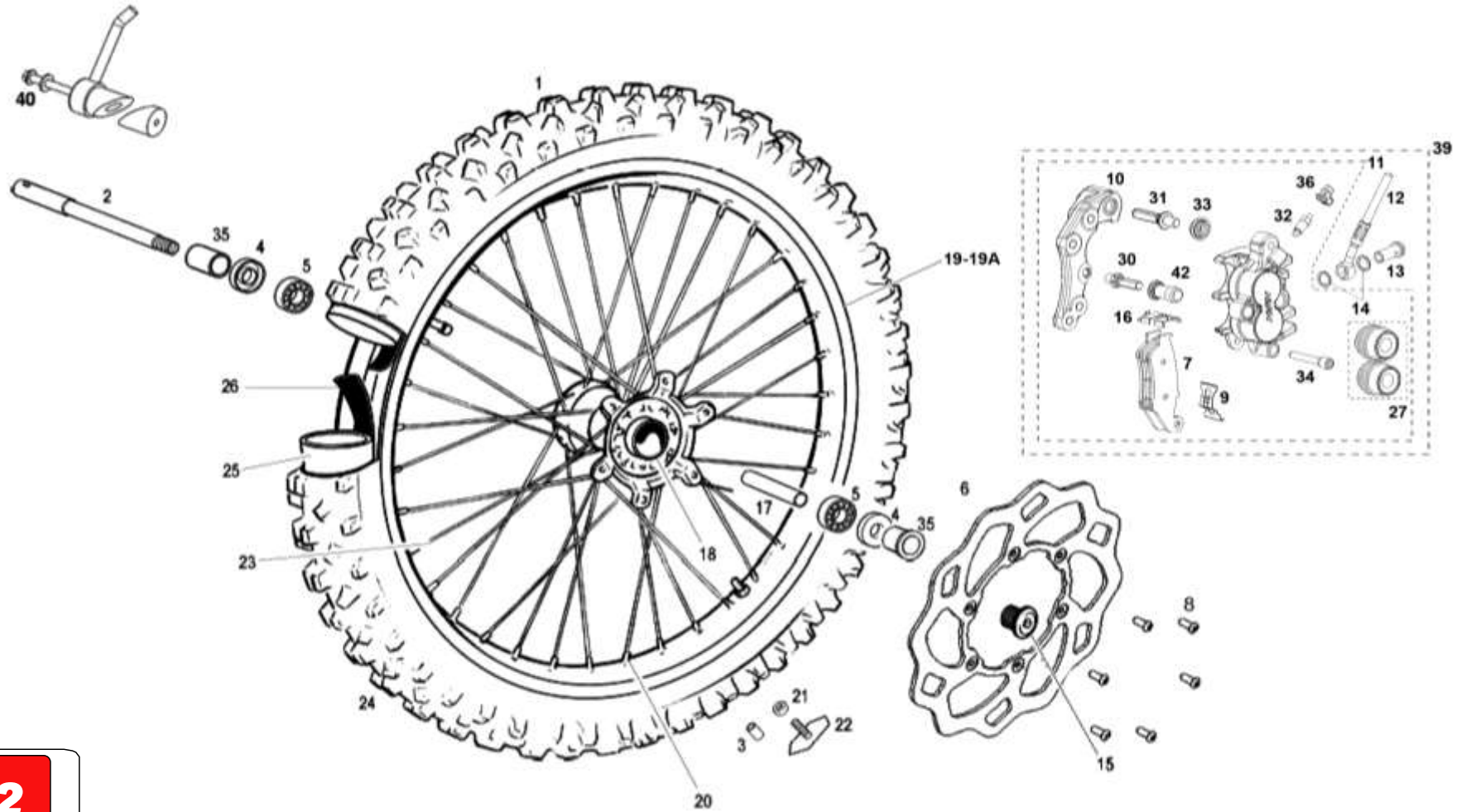
GASGAS

Chasis 12

RUEDA DELANTERA
FRONT WHEEL

GASGAS

EC F 2014



Nº	DESCRIPCION	DESCRIPTION	2014 STANDARD / RACING	250 - 300 - 450 cc	Cant
34	PASADOR PASTILLAS PINZA FRENO DELANTERO	PIN		BE250022041	1
35	CASQUILLO RUEDA DELANTERA	FRONT WHEEL BUSHING		BC250418019	2
36	CAPUCHÓN SANGRADOR NISSIN	BLEEDER CAP		BE250022055	1
37	PROTECCIÓN PASADOR NISSIN	NISSIN PROTECT PIN		BE250022095	1
38	TORNILLO ESPECIAL 8X30	HEAD SCREW		T0208030	2
39	CTO. FRENO DELANTERO PURGADO	FRONT BRAKE SET		BE250422108	1
40	TIRADOR EJE DELANTERO	FRONT AXLE PULLER		BE536002511	1
42	GUARDAPOLVO	DUST COVER		BE620682508	1

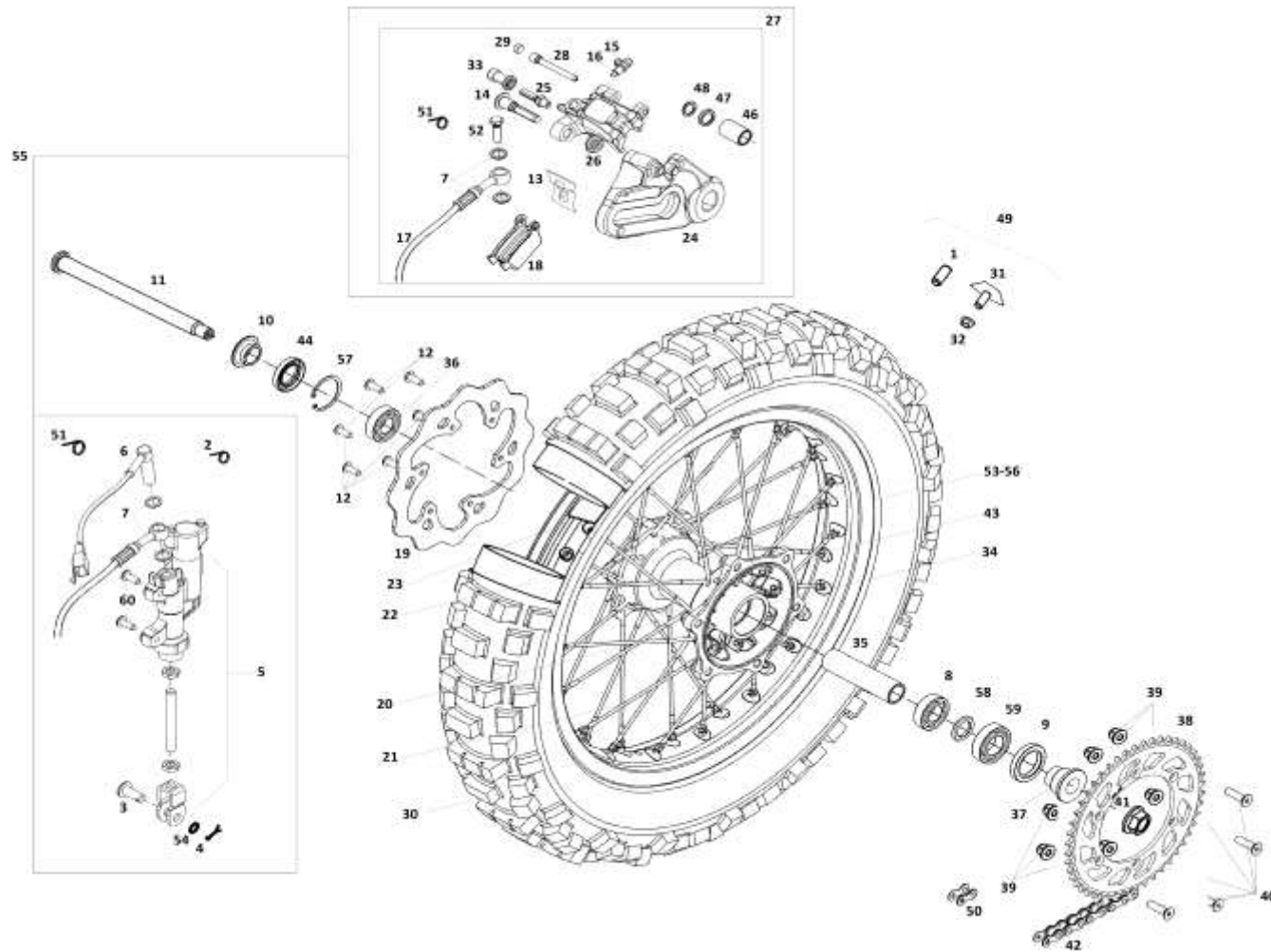
GASGAS

Chasis 12

RUEDA TRASERA
REAR WHEEL

GASGAS

EC F 2014



Nº	DESCRIPCION	DESCRIPTION	2014 STANDARD / RACING	250 - 300 - 450 cc	Cant
1	CASQUILLO AGARRE CUBIERTA DELANTERA	FRONT TIRE HOLDING BUSHING		BE555102510	1
2	BRIDA UNEX 2244 16/102 4.8X36	CLAMP 2244 16/102 4.8X36		BE25634007	1
3	PASADOR 8X20 PEDAL FRENO	BRAKE PEDAL PIN 8X20		BE25622026	1
4	CLAVILLA PASADOR FRENO 2X20	BRAKE PEDAL PIN STOPPER		BE25622027	1
5	BOMBA FRENO TRASERO NISSIN	NISSIN REAR BRAKE PUMP		BE660002509	1
6	INTERRUPTOR STOP BOMBA NISSIN	NISSIN BRAKE PUMP STOP SWITCH		BE250334003	1
7	ARANDELA LATIGUILLO 10X14X1	HOSE WASHER 10X14X1		BE25622007	4
8	COJINETE 9204 2RSR	BEARING 6204 2RSR		C180700	1
9	RETÉN RUEDA TRASERA	REAR WHEEL SEAL		BE250318055	1
10	DISTANCIADOR RUEDA TRASERA CORTO	SHORT REAR WHEEL SPACER		BE250018025	1
11	EJE RUEDA TRASERA	REAR WHEEL AXIS		BE25618020	1
12	TORNILLO ESPECIAL	HEAD SCREW		T0206014	6
13	PLATINA SUJ. PASTILLAS TRAS.	REAR BRAKE PADS HOLDER BRACKET		BE250022091	1
14	TORNILLO SUJECCIÓN PINZA	CALIPER HOLDER SCREW		BE250022096	1
15	TAPÓN SANGRADOR	BLEEDER CAP		BE250022055	1
16	SANGRADOR	BLEEDER		BE250022060	1
17	LATIGUILLO FRENO TRASERO NISSIN	NISSIN REAR BRAKE HOSE		BE661002509	1
18	PASTILLAS DE FRENO TRASERO NISSIN	NISSIN REAR BRAKE PADS KIT		BE675002509	1
18A	PASTILLAS DE FRENO TRASERO GALFER	GALFER REAR BRAKE PADS KIT		BE675002509/1	1
19	DISCO FRENO TRASERO	REAR BRAKE DISC		BE570002509	1
20	RADIO 192X4,5 LADO FRENO 18"	18" BRAKE-SIDE SPOKE 192X4.5		BE59200GG-CAW-1	18
21	RADIO 188X4,5 LADO CORONA 18"	18" SPROCKET-SIDE SPOKE 188X4.5		BE59210GG-CAW-1	18
22	CAMARA TRASERA 18 CR	REAR AIR HOSE 18 CR		BE552002511	1
23	PROTECTOR BANDA TRASERA 18"	REAR RIM BAND		BE553002511	1
24	SOPORTE PINZA TRASERA	REAR CALIPER SUPPORT		BE671002509	1
25	TORNILLO CLAVIJA PINZA FRENO	BRAKE CALIPER BOLT		BE250022034	1
26	GUARDAPOLVO	DUST COVER		BE675802509	1
27	PINZA FRENO TRASERO	REAR BRAKE CALIPER CTO.		BE67000CT2509	1
28	PASADOR PASTILLAS	BRAKE PADS PIN		BE250022094	1
29	PROTECCION PASADOR	PIN PROTECTION		BE250022095	1
30	NEUMÁTICO TRASERO 140/80-18	REAR TYRE 140/80-18		BE551002511	1
31	AGARRE CUBIERTA TRASERA	REAR TYRE HOLDER		BE555002509	1
32	TUERCA AUTOBLOCANTE M8 BAJA	SELF-LOCKING NUT M8		T2108001	1

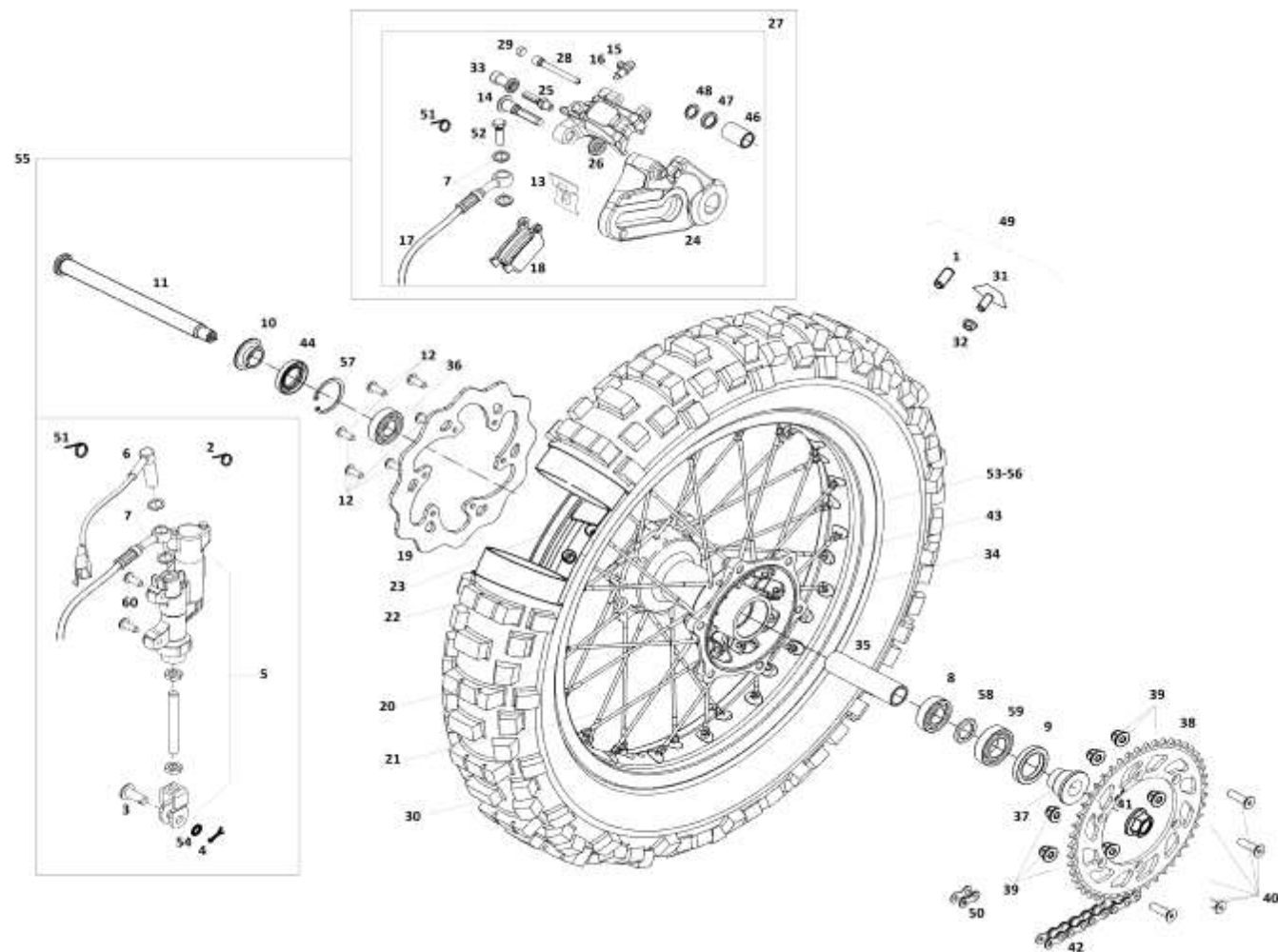
GASGAS

Chasis 13

RUEDA TRASERA
REAR WHEEL

GASGAS

EC F 2014



Nº	DESCRIPCION	DESCRIPTION	2014	250 (ONLY SPROCKET)	250 - 300 cc	250 - 300 - 450 cc	Cant
				STANDARD - RACING	STANDARD	RACING	
33	PROTECTOR TORNILLO	SCREW PROTECTOR				BE250022039	1
34	CUBO RUEDA TRASERA	REAR WHEEL HUB				BE59100GG-CAB-1	1
35	DISTANCIADOR RUEDA TRASERA INTE.	REAR WHEEL SPACER				R575700	1
36	COJINETE 6004 2RSR	BEARING 6004 2RSR				C160001	1
37	DISTANCIADOR RUEDA DELANTERA LARGO	LONG WHEEL SPACER				BE250318021	1
38	CORONA	SPROCKET		BE57300GG-CAF-1		BE573002511	1
39	TUERCA AUTOBLOCANTE M8 ALTA	HIGH SELF-LOCKING SPROCKET NUT M8				T2208002	6
40	ALLEN CÓNICO 8X30	CONIC ALLEN BOLT 8X30				T0408030	6
41	TUERCA AUTOBLOCANTE RUEDA TRASERA	REAR WHEEL SELF-LOCKING NUT				BE25618023	1
42	CADENA REGINA	REGINA CHAIN				BFS578002510	1
43	TUERCA RADIO TRASERO	REAR SPOKE NUT				BE250018016/3	36
44	RETEN RUEDA 25x42x7	WHEEL SEAL				C160710	1
46	PISTÓN PINZA FRENO TRASERO	REAR BRAKE CALIPER PISTON				BE675602509	1
47	RETÉN PISTÓN PINZA FRENO TRASERO	REAR BRAKE CALIPER PISTON O'RING				BE675502509	1
48	TÓRICA PISTÓN PINZA FRENO TRASERO	REAR BRAKE CALIPER PISTON SEAL				BE250022048	1
49	RUEDA TRASERA	REAR WHEEL SET			BE55000CT-CAB-1	BE55000CT-CAW-1	1
50	ENGANCHE CADENA	CHAIN SPLIT LINK				BE250310066	1
51	BRIDA UNEX CORTA	SHORT CLAMP				BE25634010	3
52	RACORD SUJ. LATIGUILLO 10X1,25	HOSE HOLDER RACORD 10X1.25				BC25722006	1
53	CONJUNTO LLANTA TRASERA RADIADA NEGRA	REAR BLACK RIM			BE590003013CT	BE59000CT-CAW-1	1
54	ARANDELA 8X16X1	WASHER				T4008016	1
55	CTO. FRENO TRASERO	REAR BRAKE SET				BE65000CT2509	1
56	LLANTA TRASERA	REAR RIM			BE590003013	BE59000GG-CAW-1	1
57	SEEGER DIÁMETRO 42	42 DIAMETER SEEGER				BE25618038	1
58	ARANDELA INTERIOR CUBO	INTERIOR HUB WASHER				BE250318056	1
59	COJINETE RUEDA 6005-25R1 C3	WHEEL BEARING				BE250318054	1
60	TORNILLO ESPECIAL M6X16	HEAD BOLD				T0206016	2

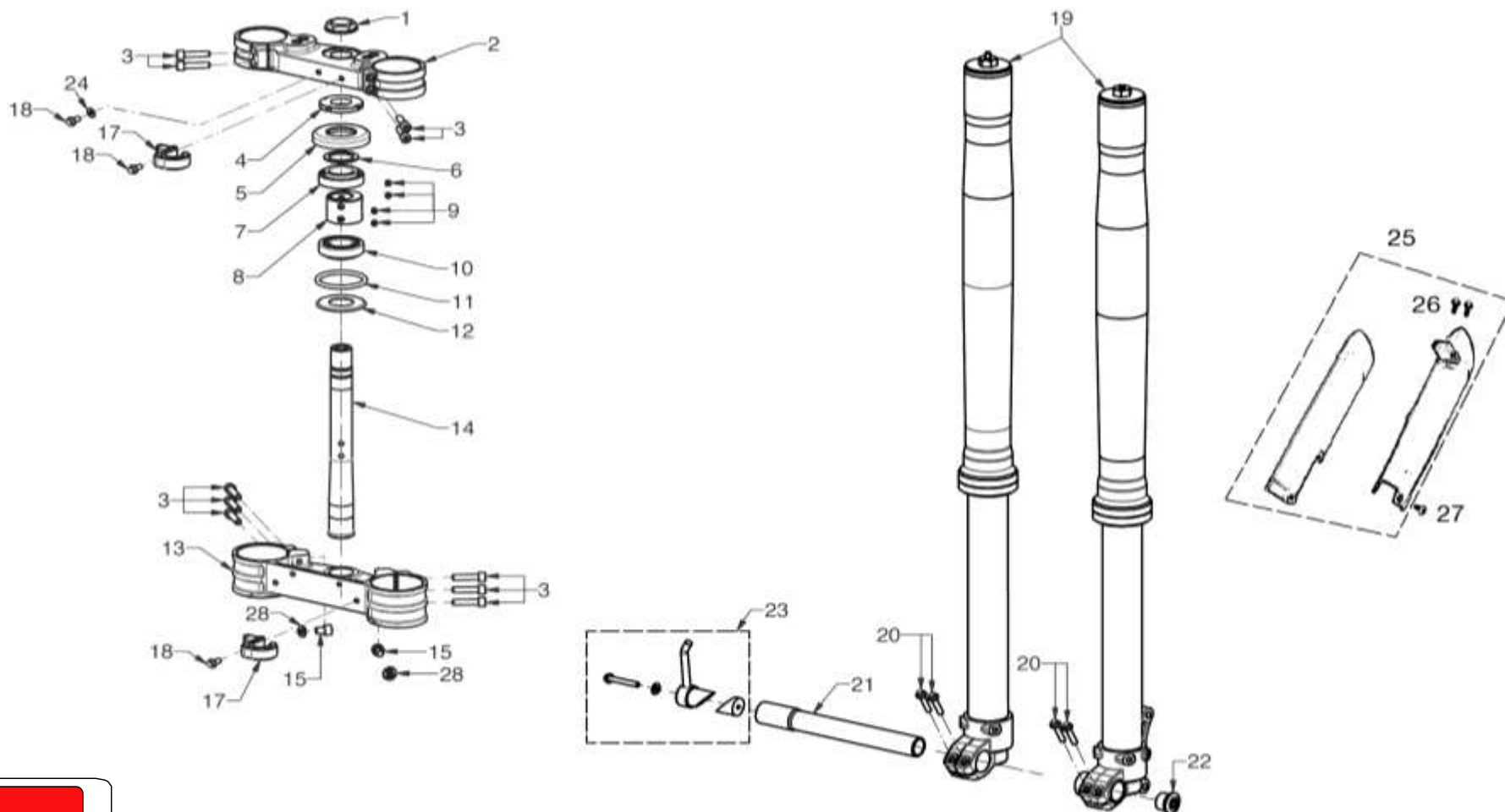
GASGAS

Chasis 13

SUSPENSIÓN DELANTERA
FRONT SUSPENSION

GASGAS

EC F 2014



Nº	DESCRIPCION	DESCRIPTION	2014	250 - 300 cc	250 - 300 cc	450 cc	Cant
				STANDARD	RACING	RACING	
1	TUERCA DIRECCION SUPERIOR	TOP STEERING NUT				BE25610030	1
2	BRIDA SUPERIOR SUSPENSION	TOP FORK CLAMP				BE220002510	1
3	TORNILLO M7X30	SCREW M7X30				T0307030	10
4	TUERCA DIRECCION INFERIOR	BOTTOM STEERING NUT				BE25610029	1
5	GUARDAPOLVO	STEERING HEAD COVER				BE25610126	1
6	ARANDELA DIRECCION INFERIOR	BOTTOM STEERING WASHER				BE25610028	1
7	COJINETE DIRECCION SUPERIOR	TOP STEERING BEARING				BE25610008	1
8	CASQUILLO CLAUSOR	LOCKING BUSH				BE20000033012	1
9	TORNILLO PRISIONERO M6X8	SCREW M6X8				BE250310073	4
10	COJINETE DIRECCION INFERIOR	BOTTOM STEERING BEARING				BE250610008	1
11	TORICA 50X5	O-RING 50X5				BE25610012	1
12	CAZOLETA DIRECCION	O-RING SUPPORT				BE250610026	1
13	BRIDA INFERIOR SUSPENSION EC2010 TITANIO	BOTTOM FORK CLAMP EC2010		BE210001210		BE210002510	1
14	EJE DIRECCION	STEERING SHAFT		-		BE250614003	1
15	TORNILLO 8X10	SCREW				T0308010	2
17	GUIA LATIGUILLO	HOSE GUIDE				BE215202511	2
18	TORNILLO 6X14	SCREW				T0206014	3
19	SUSPENSION DELANTERA MARZOCCHI	MARZOCCHI FRONT SUSPENSION		BE200003013	BF200002513	BE20000014512	1
20	TORNILLO M6X30	SCREW				T0206030	4
21	EJE RUEDA DELANTERA	FRONT WHEEL SPINDLE EC 2007				BE53000R3011	1
22	TORNILLO EJE RUEDA DELANTERA	SPINDLE SCREW				BE250718026	1
23	CJTO. TIRADOR EJE DELANTERO	PULLER ASSY.		-		BE536002511	1
24	ARANDELA SOPORTE MULTIFUNCIÓN	MULTIFUNCTION SUPPORT WASHER				T4006016	1
25	PROTECTOR DE HORQUILLA BLANCO	FORK PROTECTOR WHITE		BE946002511		BE94600C2511	1
26	TORNILLO 6X20	SCREW				T0806020	2
27	TORNILLO M6X13	SCREW				T0316013	6
28	ARANDELA 8X16X1,5	WASHER				T4008016	2

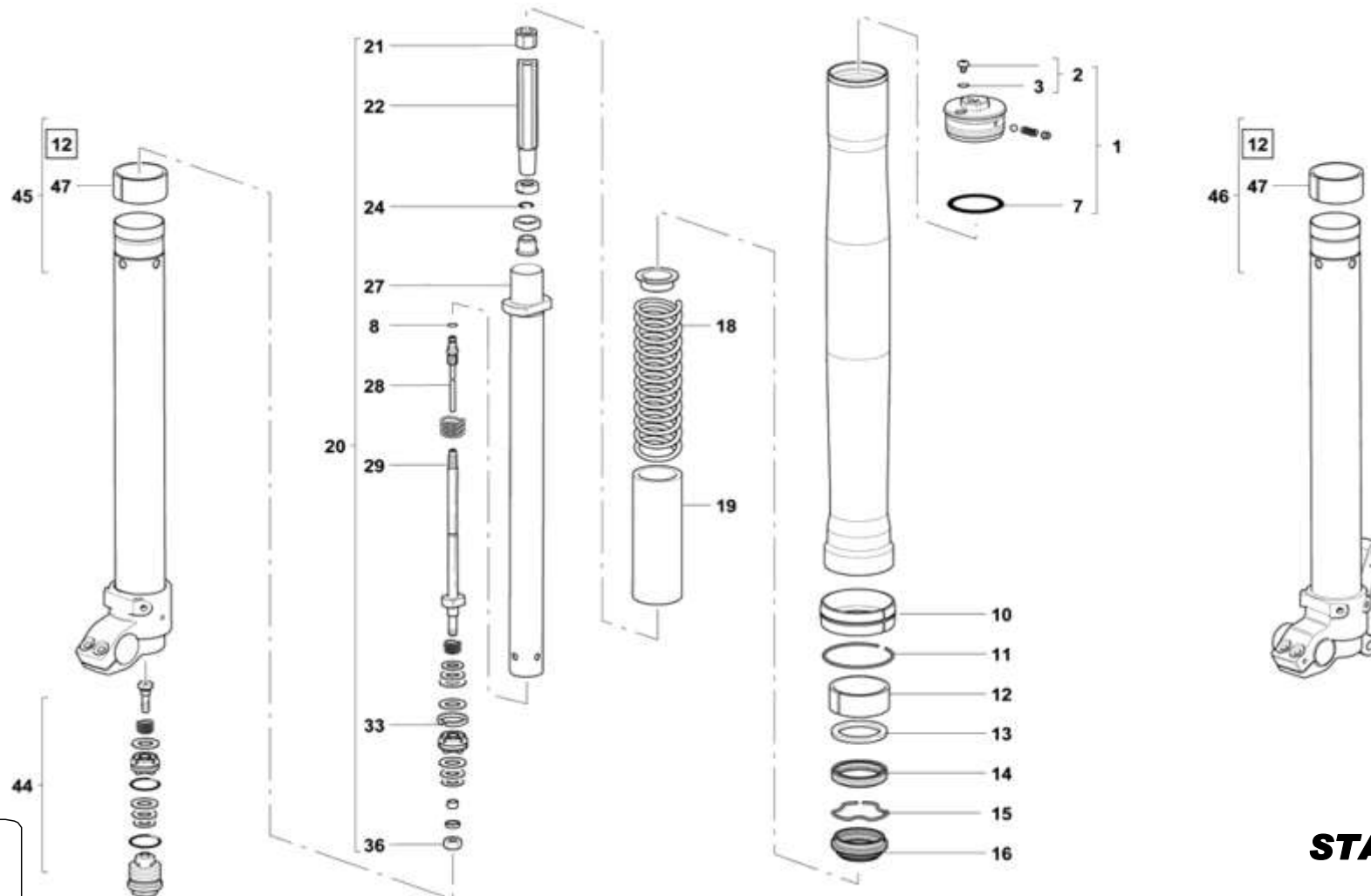
GASGAS

Chasis 14

**HORQUILLA DELANTERA
FRONT FORK**

GASGAS

EC F 2014

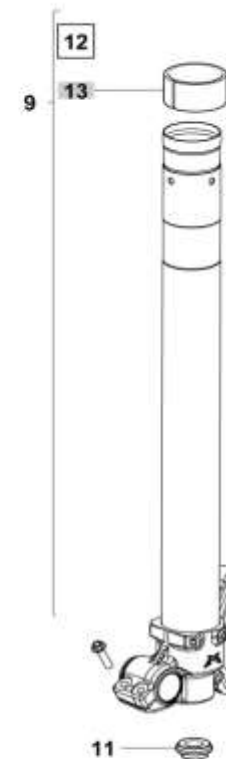
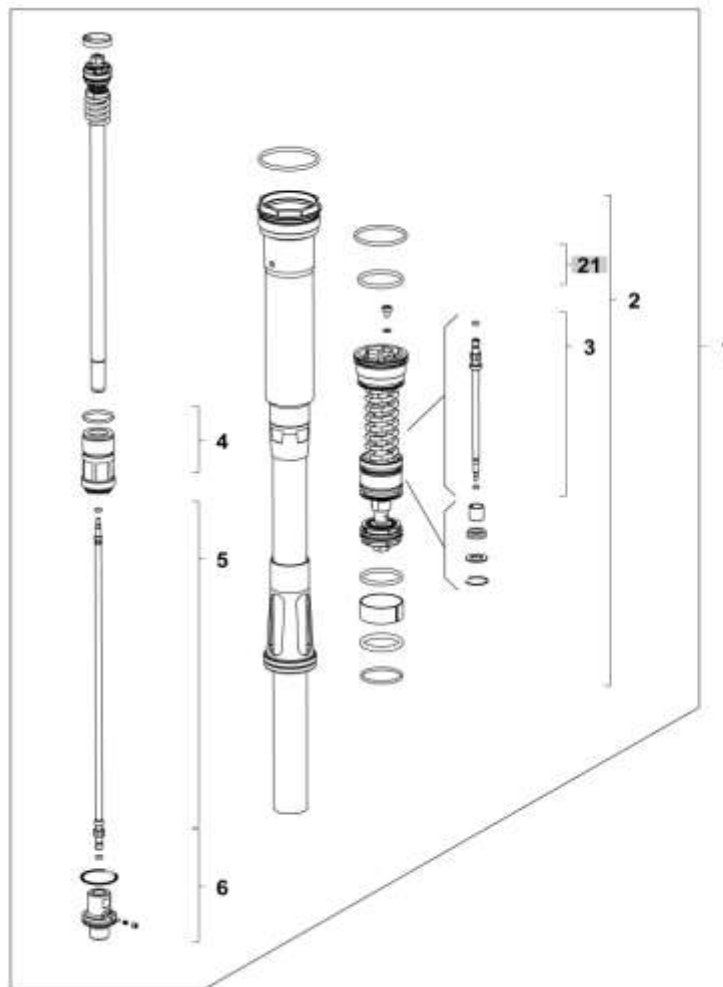
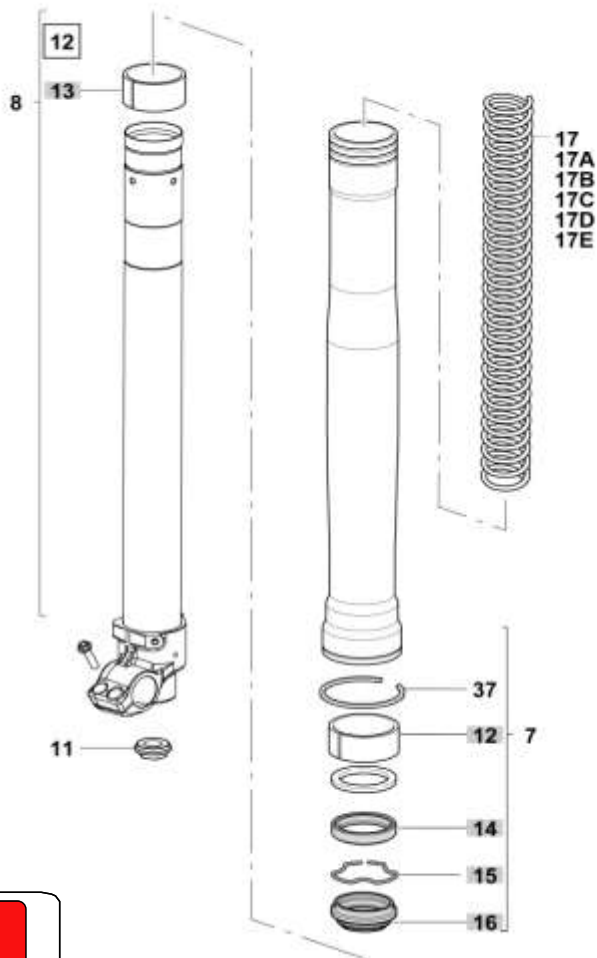


STANDARD

Nº	DESCRIPCION	DESCRIPTION	2014	250 - 300 cc	Cant
				STANDARD	
1	DIAM. 45 USD. PRECARGA MUELLE	SPRING PRELOAD		701949/P	2
2	TORNILLO	SCREW + OR2015		BE25714103	2
3	OR 2015 (D3.69 S1.78)	OR 2015 (D3.69 S1.78)		BIC060514147	2
7	TÓRICA	O-RING		BE250114104	2
8	OR 2012 (D2.57 S1.78)	OR 2012 (D2.57 S1.78)		528217R	2
10	PLÁSTICO PROTECTOR EXTERIOR TUBO	OUTER TUBE PLASTIC PROTECTION		BE250614041	2
11	SEEGER	STOP RING		523329/P	2
12	COJINETE TUBO EXTERIOR	OUTER TUBE BUSHING		BE250314131	2
13	RETÉN HORQUILLA	RETAINING CUP FORK D.45		BE250114133	2
14	SELLE ACEITE	OIL SEAL 45x58x11 GREASED		C240701	2
15	SEEGER	STOP RING		BE25714132	2
16	SELLE ACEITE-SUCIEDAD CON INSERTO	DUST SEAL WITH INSERT		BE25714131	2
18	MUELLE HORQUILLA	FORK SPRINGS 45 SHIVER K,0,42		BE250114268	2
19	TUB. TO PREC. 40x3x25 PVC	TUB. TO PREC. 40x3x25 PVC		5181319/P	2
20	GR. ASTA CPL D45 F/A-F/R 2012-1311298-99	GR. ASTA CPL D45 F/A-F/R 2012-1311298-99		8032227/P	2
21	TUERCA	NUT		521246KR/P	2
22	GUIA MUELLE	TUB. TO GUIDAMOLLA L151 (532885)		5181973/P	2
24	SEEGER	STOP RING		BE250114231	2
27	GR. CUST. 45 USD RIC. 1311036	GR. CUST. 45 USD RIC. 1311036		5181968AC/K/R	2
28	GR. ASTA-GRANI-OR	GR. ASTA-GRANI-OR		5561087/P	2
29	GR. ASTA-PRIGION.RIC.1311298	GR. ASTA-PRIGION.RIC.1311298		309913DU/R	2
33	ANILLO PISTÓN	PISTON RING		BE250114120	2
36	NUT 6MA H6 METABLOC	NUT 6MA H6 METABLOC		521131AA/P	2
44	GR. VALVOLA DI FONDO D.45	GR. VALVOLA DI FONDO D.45		717235/P	2
45	RH STANCH + DROP OUT + BUSH 45	RH STANCH + DROP OUT + BUSH 45		819322/R	1
46	LH STANCH + DROP OUT + BUSH 45	LH STANCH + DROP OUT + BUSH 45		819323/R	1
47	COJINETE INFERIOR	LOWER BUSH		BE250114128	2

GASGAS

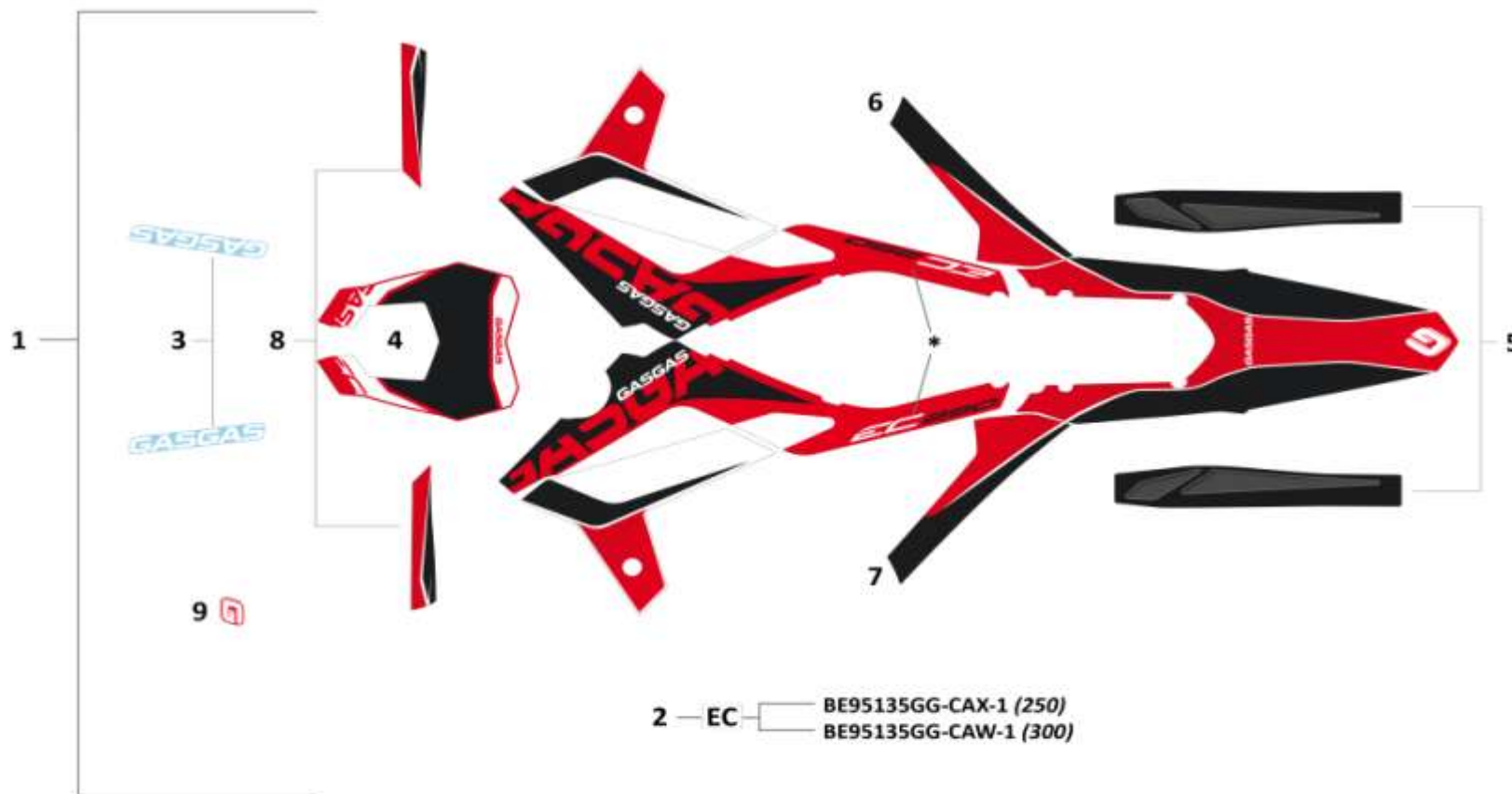
Chasis 15



Nº	DESCRIPCION /	DESCRIPTION	2014	250 - 300 - 450 cc	Cant
				RACING	
1	UNIDAD COMPLETA	COMPLETE CARTRIDGE UNIT		8032082/P	2
2	UNIDAD DE COMPRESIÓN	COMPRESSION VALVE UNIT		717214/P	2
3	CAÑA DE COMPRESIÓN	COMPRESSION INNER ROD		5561131/P	2
4	PILOT BOSS	PILOT BOSS		804425/R	2
5	CAÑA DE EXTENSION	EXTENSION INNER ROD		5561127/P	2
6	UNIDAD AJUSTE EXTENSIÓN	REBOUND ADJUSTER UNIT		810146>A	2
7	UNIDAD TUBO EXTERIOR D48	OUTER TUBE UNIT		760204LA/C	2
8	R.H. STANCHION + DROP OUT UNIT	R.H. STANCHION + DROP OUT UNIT		819578/R	1
9	L.H. STANCHION + DROP OUT UNIT	L.H. STANCHION + DROP OUT UNIT		819579/R	1
11	TUERCA FIJACIÓN	FIXING NUT		521257CH/P	2
12	COJINETE SUPERIOR	UPPER BUSHING		538174/P	2
13	COJINETE INFERIOR	LOWER BUSHING		538173/P	2
14	RETEN ACEITE	OIL SEAL		528439/P	2
15	SEEGER	STOP RING		523414/P	2
16	RETEN	DUST SEAL		533340/P	2
17	SPRINGS KIT USD Ø48 - K= 4,20	SPRINGS KIT USD Ø48 - K= 4,20		8501645/C	1
17A	SPRINGS KIT USD Ø48 - K= 4,00	SPRINGS KIT USD Ø48 - K= 4,00		8501646/C	1
17B	SPRINGS KIT USD Ø48 - K= 4,40	SPRINGS KIT USD Ø48 - K= 4,40		8501647/C	1
17C	SPRINGS KIT USD Ø48 - K= 4,60	SPRINGS KIT USD Ø48 - K= 4,60		8501648/C	1
17D	SPRINGS KIT USD Ø48 - K= 4,80	SPRINGS KIT USD Ø48 - K= 4,80		8501649/C	1
17E	SPRINGS KIT USD Ø48 - K= 5,00	SPRINGS KIT USD Ø48 - K= 5,00		8501650/C	1
21	TORNILLO + TÓRICAS	SCREW + ORING UNIT		850208AR/R	2
37	ANILLO	RING		523329/P	2

GASGAS

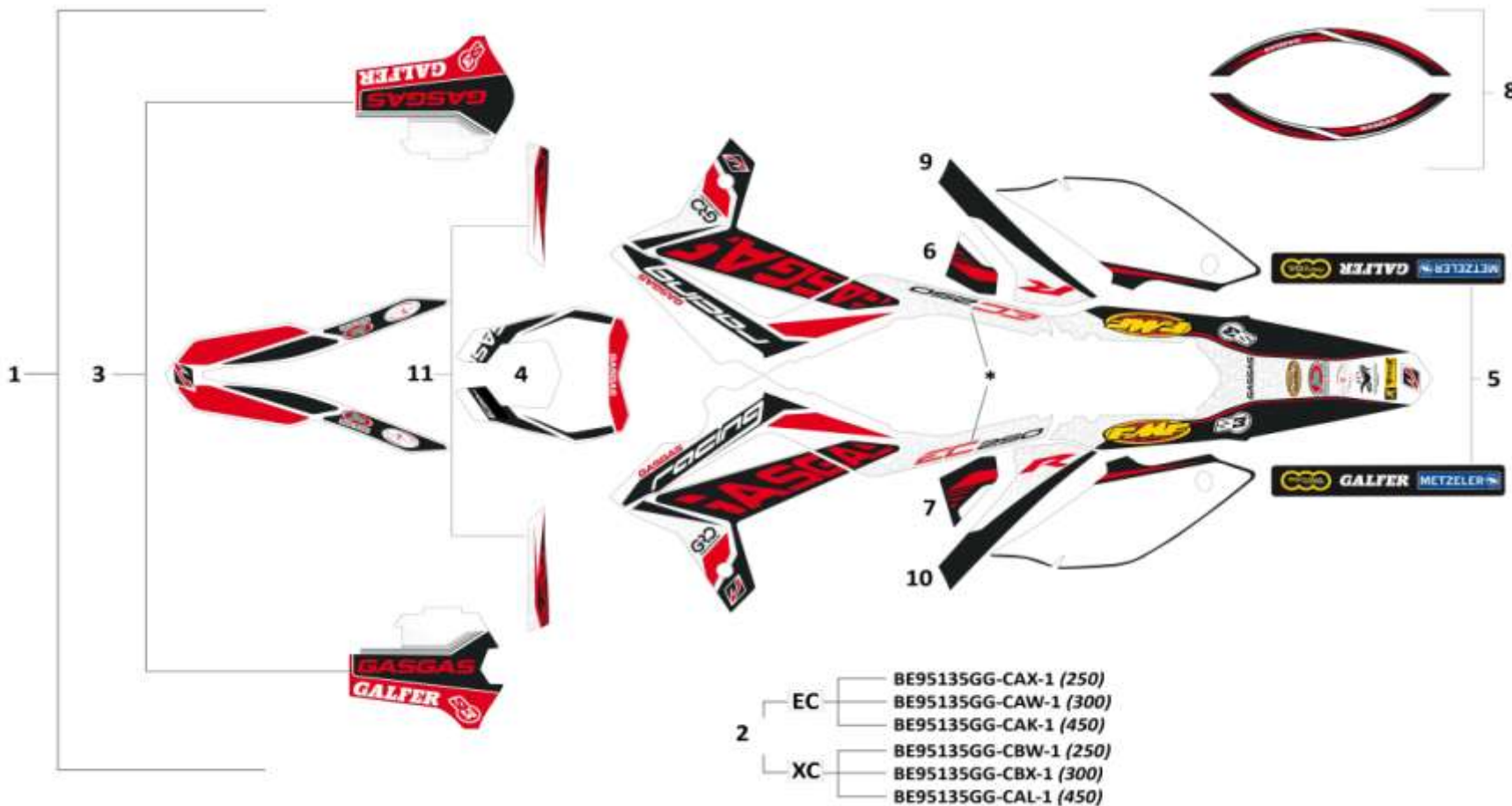
Chasis 15



Nº	DESCRIPCION	DESCRIPTION	2014	250 - 300 cc STANDARD	Cant
1	KIT ADH EC ESTÁNDAR	STANDARD ADH, SET		BE95000CT-CAB-1	1
2	ADH.CILINDRADA	CYLINDER ADH,		(Ver esquema)	
3	KIT ADH. HORQUILLA	FORK ADH, SET		BE95010CT-CAB-1	1
4	ADH. FARO	HEAD LIGHT SET		BE95020GG-CAB-1	1
5	KIT ADH.BASCULANTE	SWINGARM ADH. SET		BE951453013	1
6	ADH. PROTECTOR CHASIS DERECHO	RIGHT FRAME PROTECTOR ADH.		BE95090GG-CAB-1	1
7	ADH. PROTECTOR CHASIS IZQUIERDO	LEFT FRAME PROTECTOR ADH.		BE95095GG-CAB-1	1
8	KIT ADH. PARAMANOS	HANDGUARD ADH. SET		BE95025CT-CAB-1	1
9	ADH. GG BLANCO EC	EC GG. WHITE ADH.		BE951603013	1

GASGAS

Chasis 16



* Posicionamiento adh. modelo / cc.

Nº	DESCRIPCION /	DESCRIPTION	2014	250 - 300 - 450 cc	Cant
				RACING	
1	KIT ADH EC RACING	RACING ADH. SET		BE95000CT-CAW-1	1
2	ADH.CILINDRADA	CYLINDER ADH.		(Ver esquema)	
3	KIT ADH. HORQUILLA	FORK ADH. SET		BE95010CT-CAW-1	1
4	ADH. FARO	HEAD LIGHT SET		BE95020GG-CAW-1	1
5	KIT ADH.BASCULANTE	SWINGARM ADH. SET		BE951453013CT	1
6	ADH. PROTECCIÓN CAJA FILTRO DERECHO	RIGHT FRAME PROTECTOR ADH.		BE95175GG-CAW-1	1
7	ADH.PROTECCION CAJA FITRO IZQUIERDO	LEFT FRAME PROTECTOR ADH.		BE95185GG-CAW-1	1
8	CTO. ADHESIVOS LLANTAS	RIM ADH. SET		BE95220CT-CAW-1	1
9	ADH. PROTECTOR CHASIS DERECHO	RIGHT FRAME PROTECTOR ADH.		BE95090GG-CAW-1	1
10	ADH. PROTECTOR CHASIS IZQUIERDO	LEFT FRAME PROTECTOR ADH.		BE95095GG-CAW-1	1
11	KIT ADH. PARAMANOS	HANDGUARD ADH. SET		BE95025CT-CAW-1	1

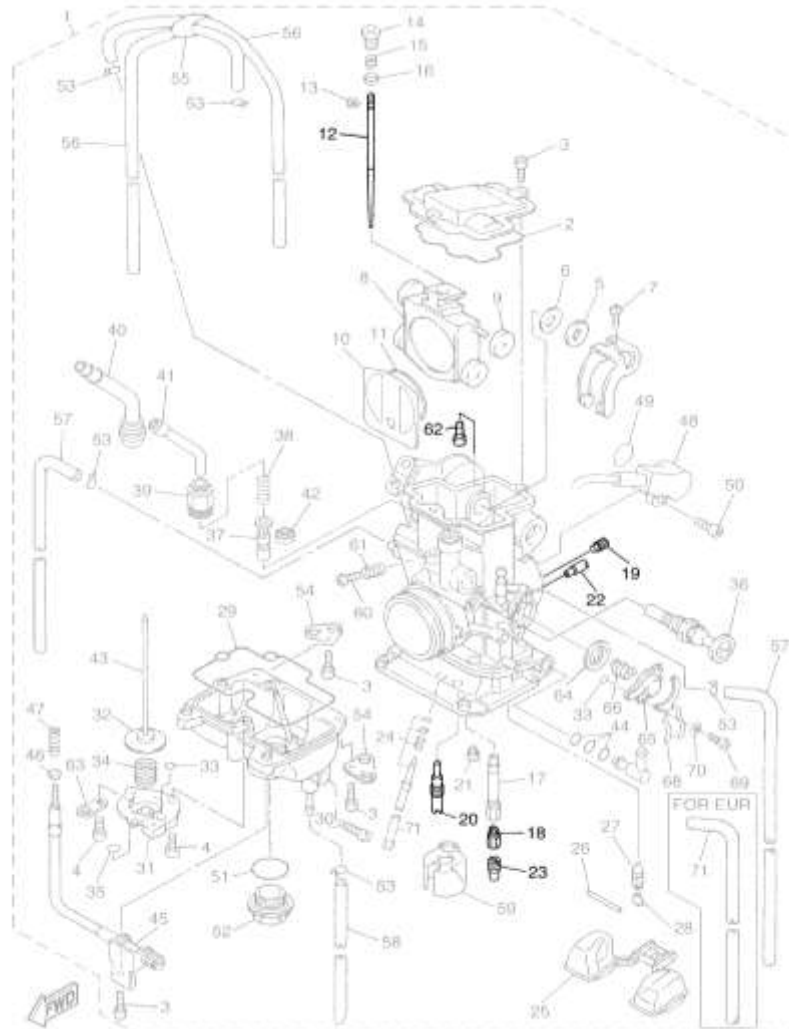
GASGAS

Chasis 16

**CARBURADOR
CARBURATOR**

GASGAS

EC F 2014



8H

Nº	DESCRIPCION	DESCRIPTION	2014	STANDARD / RACING	250 -300 cc	450 cc	Cant
12	AGUJA - NNGU (250/300) - NNHU (450)	NEEDLE			5UM-14916-LU	5TJ-14916-LU	1
18	CHICLÉ PRINCIPAL - #168 (250/300) - #160 (450)	JET MAIN			ME25690168	4MX-14943-39	1
19	CHICLÉ AIRE ALTA (115)	JET			5UM-1494F-30	-	1
20	CHICLÉ RALENTÍ - #45 (250/300) - #48 (450)	JET SLOW			ME25690045	4MX-14948-06	1
22	CHICLÉ AIRE BAJA (70)	JET MAIN				5TA-14943-15	1
23	CHICLÉ FUGA	JET			4JT-1494F-15	4JT-1494F-11	1
62	TOPE MANDO GAS	STOP THROTLER CABLE				ME250690010	1

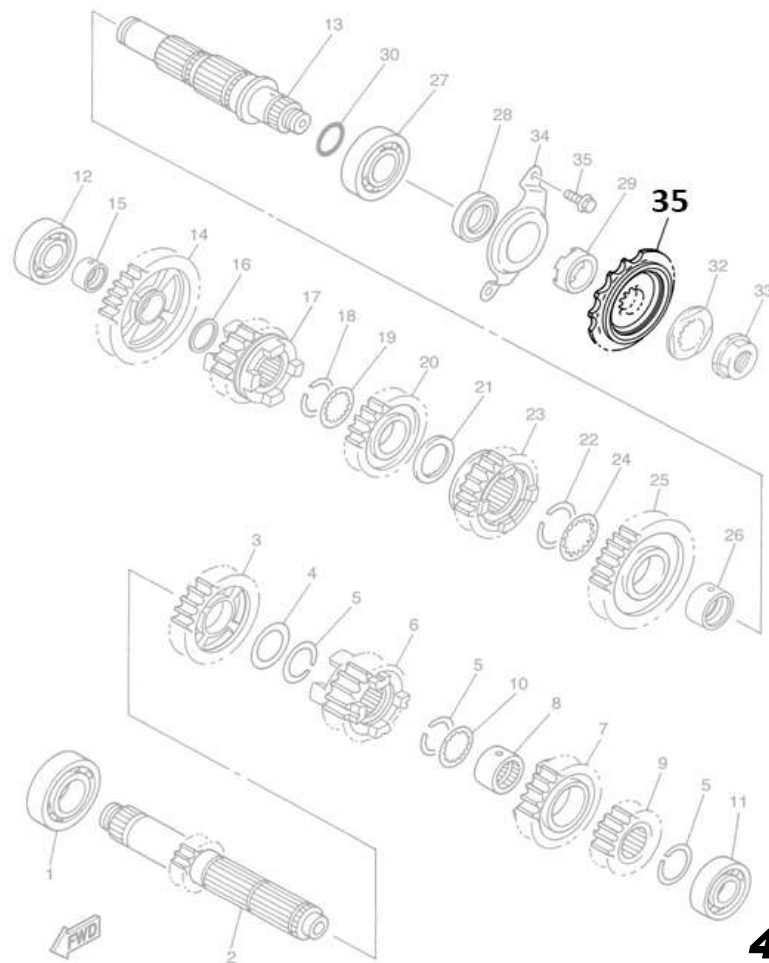
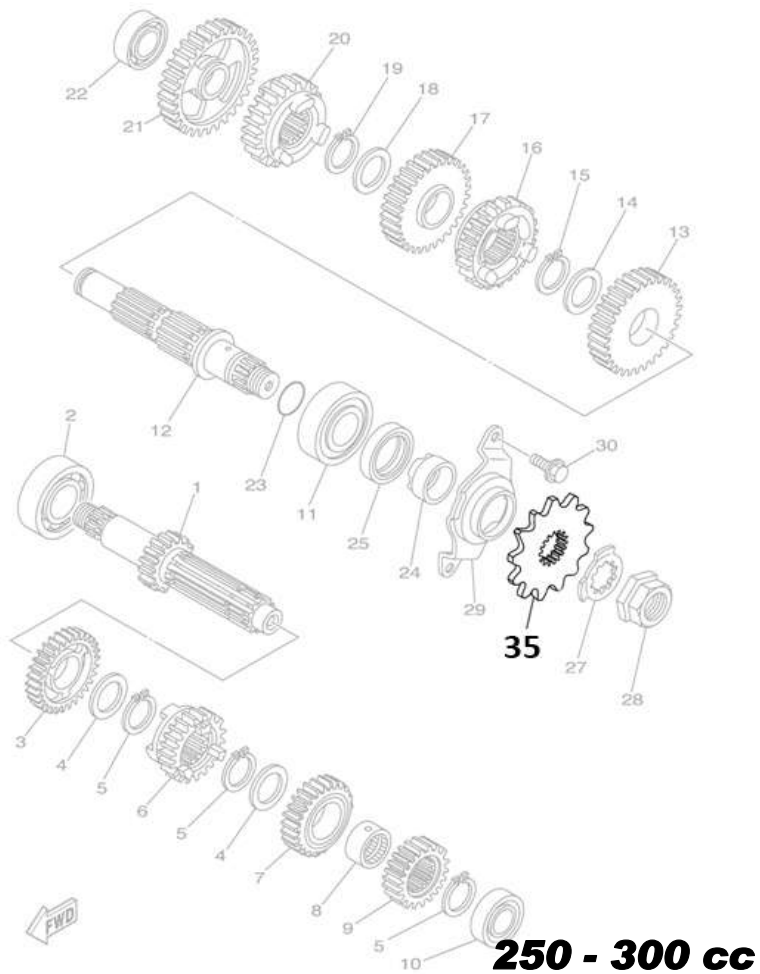
GASGAS

Motor 8H

**TRANSMISIÓN
TRANSMISSION**

GASGAS

HOMOLOG. EC F 2014



14H

Nº	DESCRIPCION	DESCRIPTION	2014	STANDARD / RACING	250 - 300 cc	450 cc	Cant
31	PIÑÓ D'ARRANC				9383B-14222	5NG-17460-00	1

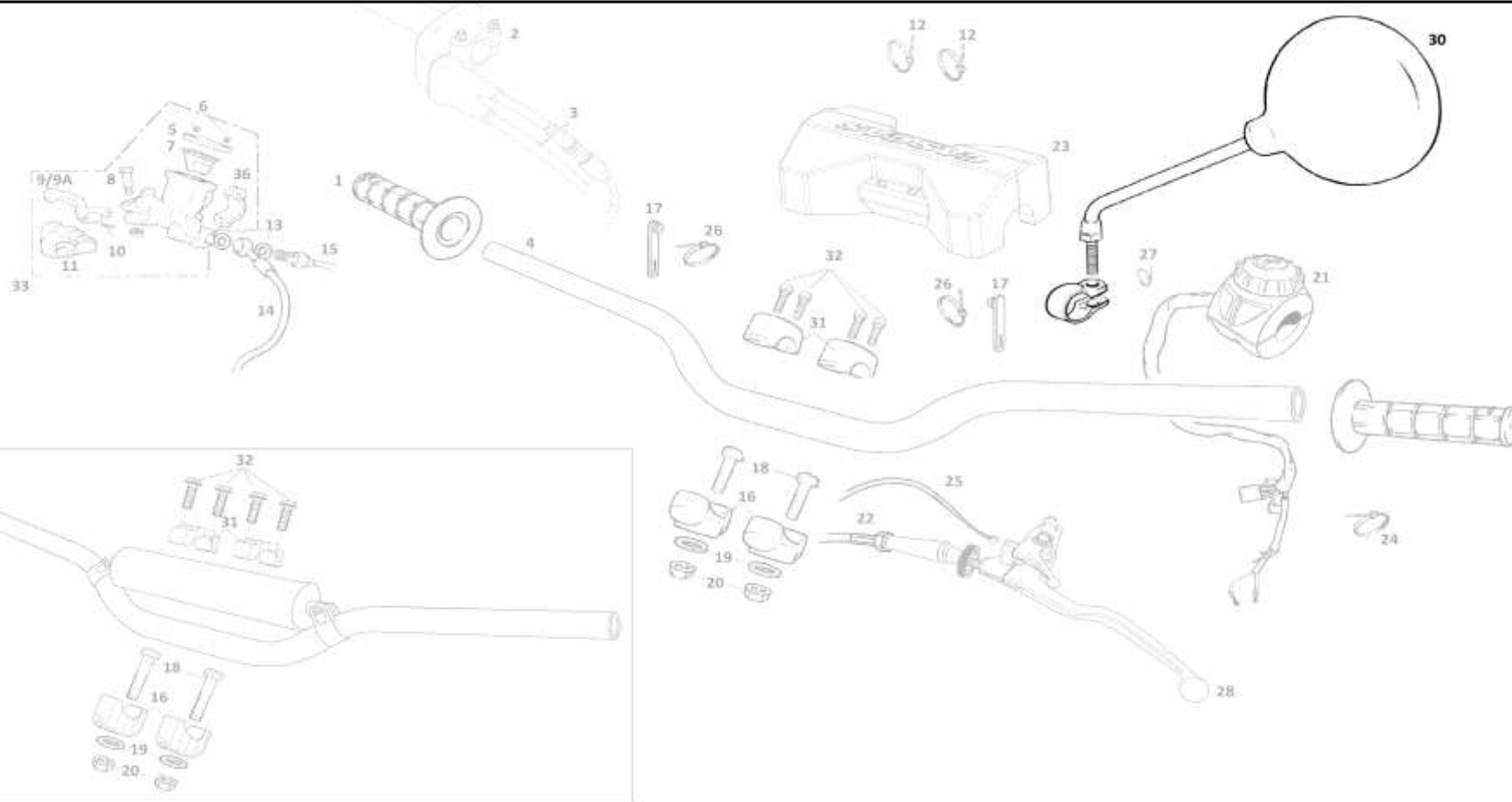
GASGAS

Motor 14H

MANILLAR

GASGAS

HOMOLOG. EC F 2014



MANILLAR RACING / RACING HANDLEBAR



Nº	DESCRIPCION	DESCRIPTION	2014	STANDARD / RACING	250 - 300 - 450 cc	Cant
30	ESPEJO RETROVISOR / REAR-VIEW MIRROR				L300760	2

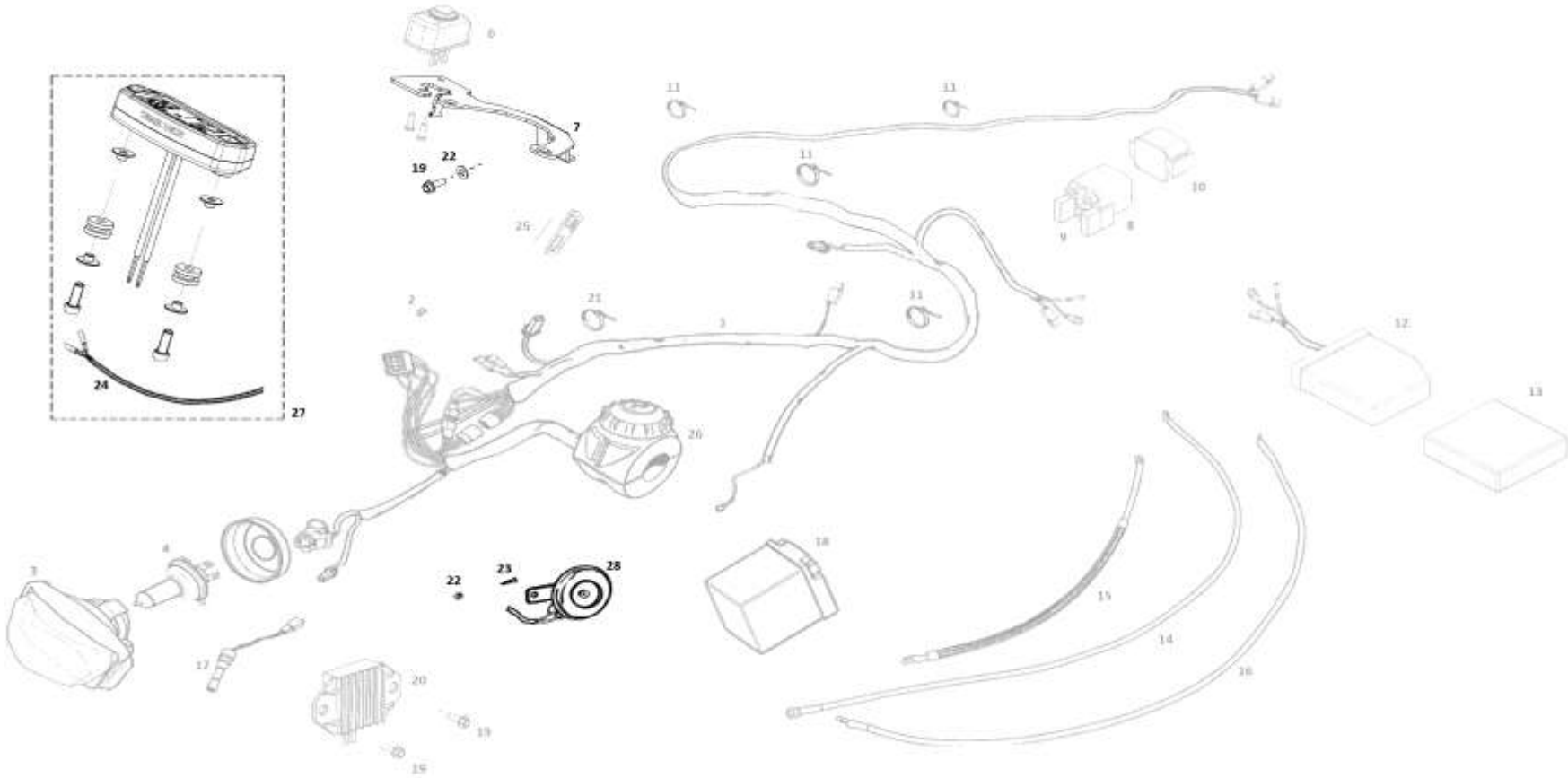
GASGAS

Chasis 1H

ELÉCTRICO
ELECTRIC

GASGAS

HOMOLOG. EC F 2014

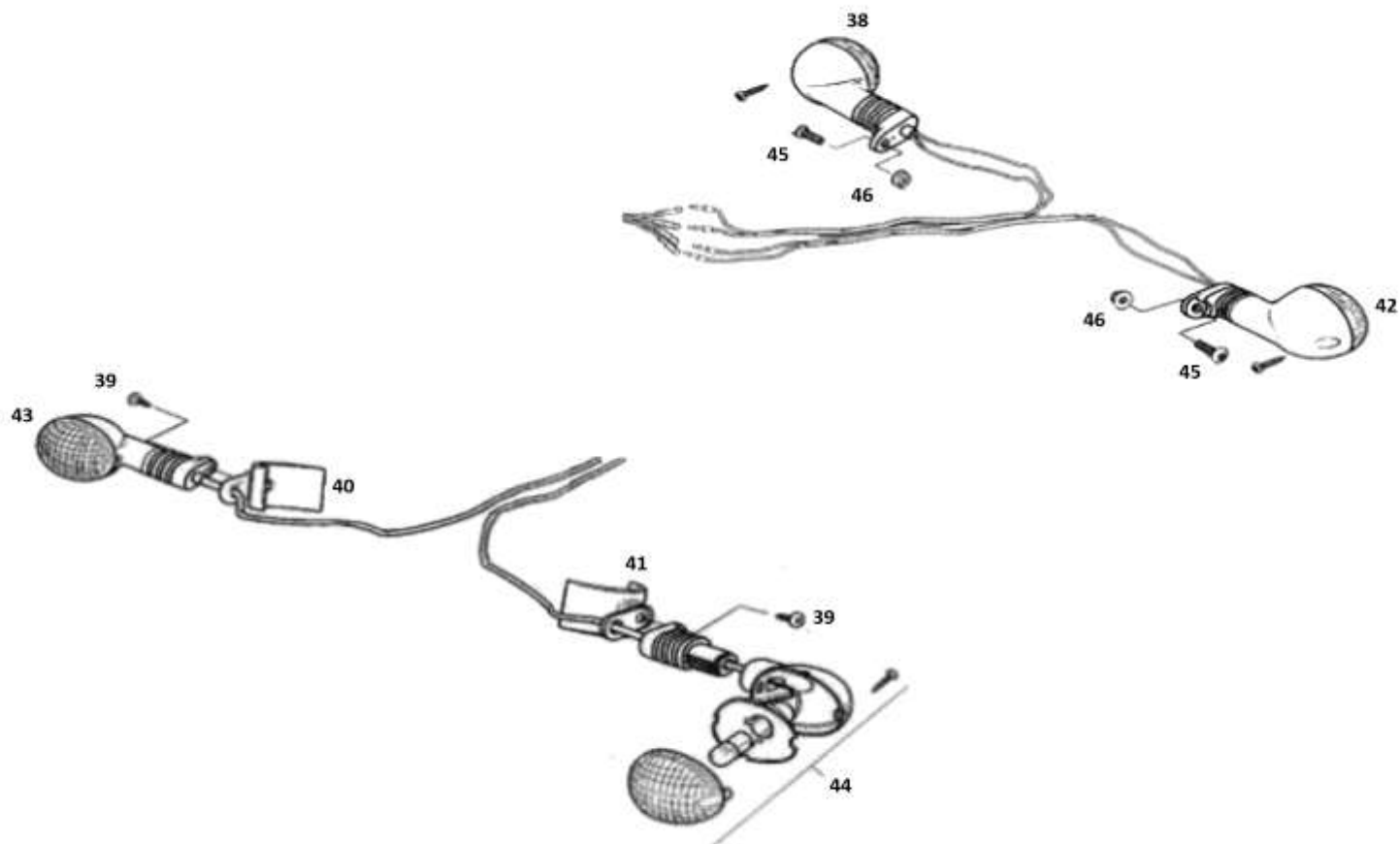


2H

Nº	DESCRIPCION	DESCRIPTION	2014 STANDARD / RACING	250 - 300 - 450 cc	Cant
1	MULTIFUNCIÓN ENDURO	ENDURO MULTIFUNCTION SET		EE60000GG-CAB-1	1
22	TUERCA M6	NUT M6		T2606000	1
23	TORNILLO ULS M6X16	ULS SCREW M6X16		T0556016	1
24	CABLE MULTIFUNCIÓN TT 2003	2003 TT MULTIFUNCTION HOSE		BE250634050	1
27	SOPORTE MULTIFUNCIÓN	MULTIFUNCTION SUPPORT		BE22265GG-CAK-1	1
28	CLAXON	HORN		EFS204004508	1
31	ARANDELA 6,5X16X1,5	WASHER		T4006016	1

GASGAS

Chasis 2H



Nº	DESCRIPCION	DESCRIPTION	2014 STANDARD / RACING	250 - 300 - 450 cc	Cant
38	INTERMITENTE DERECHO TRASERO	RIGHT REAR INDICATOR		BE250634021/2	1
39	TORNILLO CHAPA	SPECIAL SCREW		T0706316	2
40	SOPORTE INTERMITENTE DEL. DER.	RIGHT FRONT INDICATOR HOLDER		BE250134017	1
41	SOPORTE INTERMITENTE DEL. IZDO	LEFT FRONT INDICATOR HOLDER		BE250134020	1
42	INTERMITENTE IZQUIERDO TRASERO	LEFT REAR INDICATOR		BE250634022/2	1
43	INTERMITENTE DERECHO DELANTERO	RIGHT FRONT INDICATOR		BE250634018	1
44	INTERMITENTE IZQUIERDO DELANTERO	LEFT FRONT INDICATOR		BE250634019	1
45	ULS 6X16 NEGRO	6X16 ULS BLACK BOLT		T0506016N	2
46	TUERCA CON ARANDELA M6	NUT WITH WASHER M6		T2206000	2

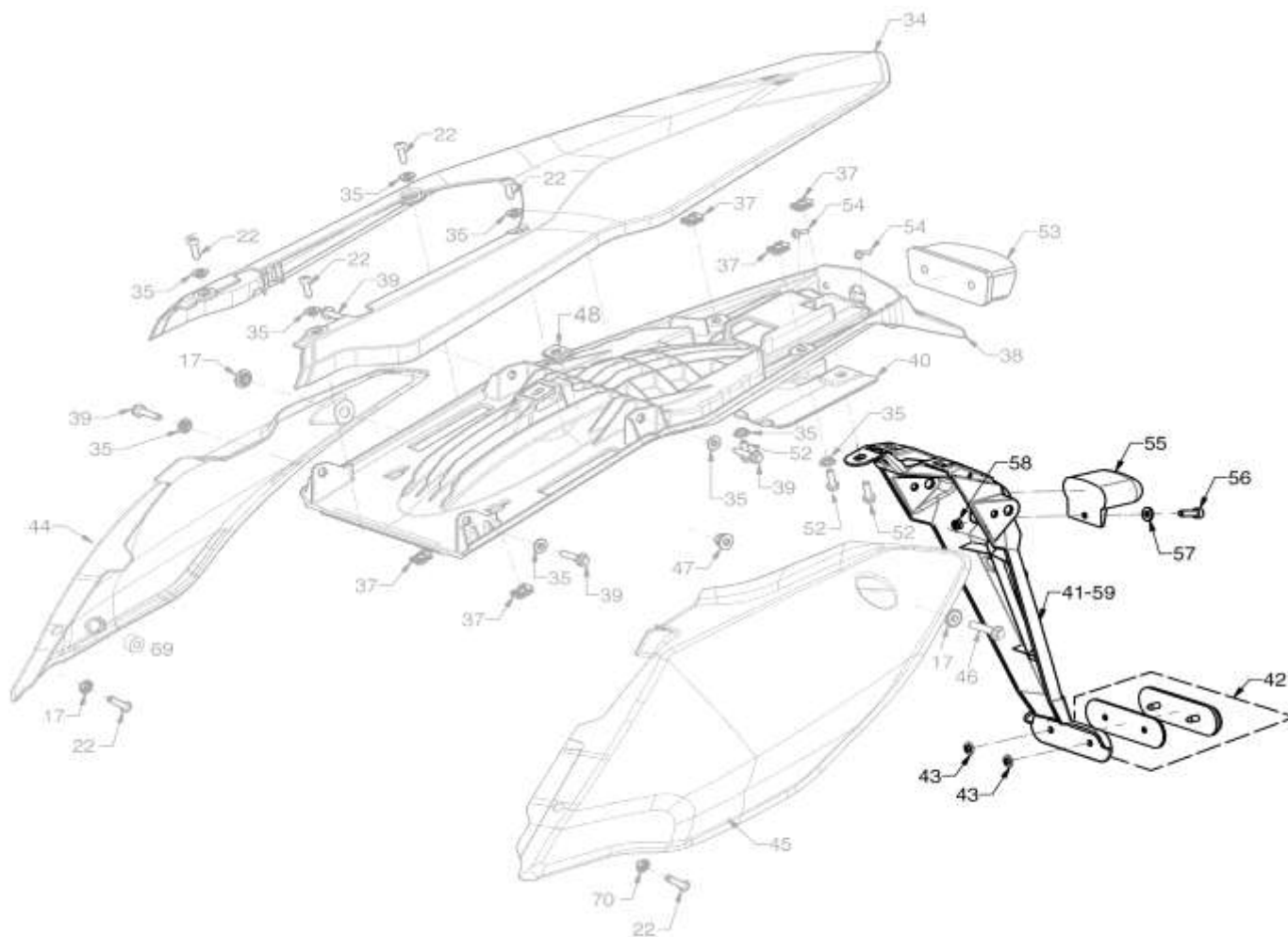
GASGAS

Chasis 2H

MONTAJE PLÁSTICOS
PLASTIC PARTS

GASGAS

HOMOLOG. EC F 2014



Nº	DESCRIPCION	DESCRIPTION	2014 STANDARD / RACING	250 - 300 - 450 cc	Cant
41	PORTAMATRICULA	NUMBER PLATE SUPPORT		BE90000123012	1
42	CATADRIOPTICO	REFLECTOR RED		BQ300234125/2	1
43	GRAPA	CLIP		BQ300234126	2
55	LUZ MATRICULA	NUMBER PLATE LIGHT		BE250734124	1
56	TORNILLO ALLEN M5X16	ALLEN SCREW M5 X 16		T0305016	1
57	ARANDELA D5	WASHER D5		T4005012	1
58	TUERCA M5	NUT M5		T2105001	1
59	PORTAMATRICULAS COMPLETO	NUMBER PLATE SET		BE90000123012CT	1

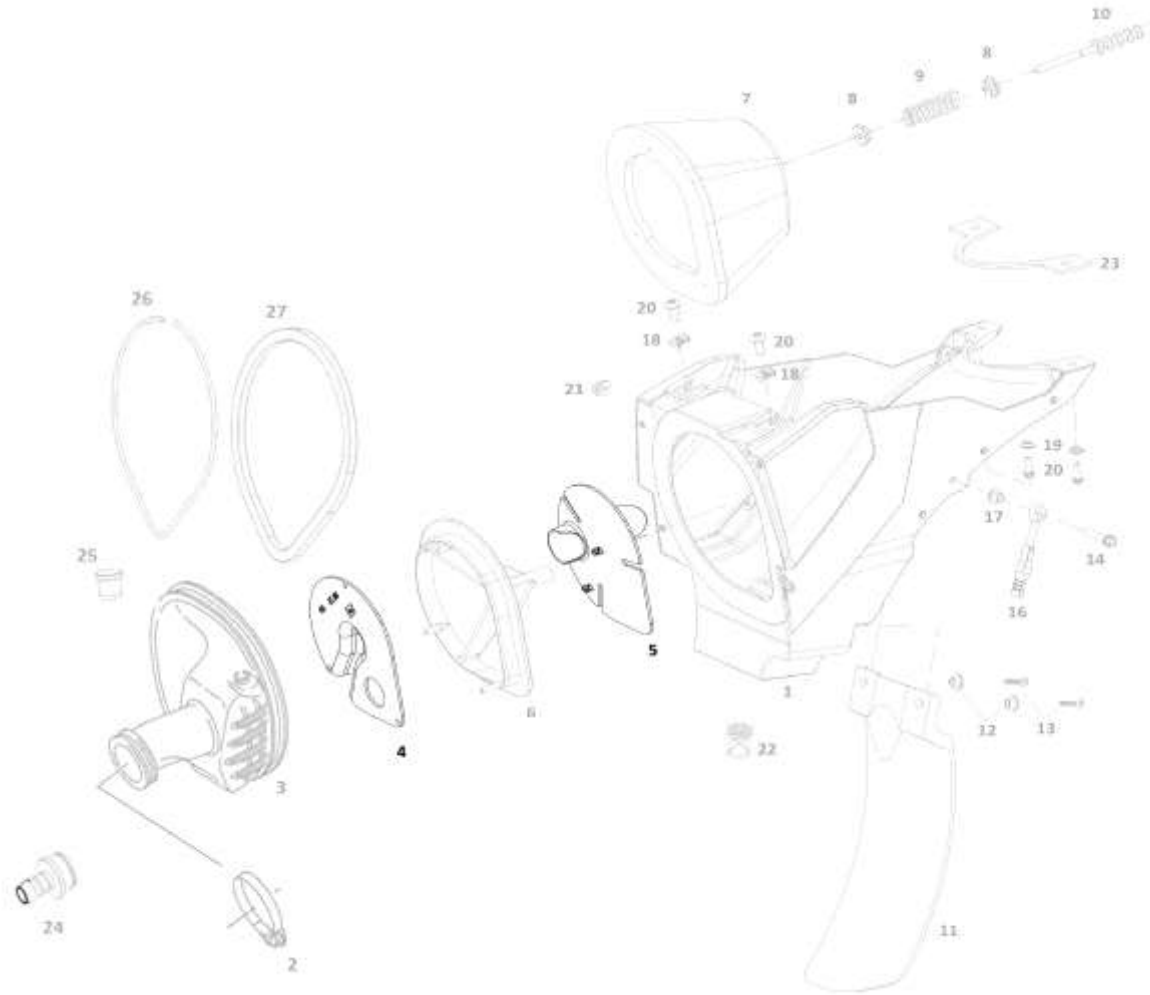
GASGAS

Chasis 3H

FILTRO DE AIRE
AIR FILTER

GASGAS

HOMOLOG. EC F 2014



6H

Nº	DESCRIPCION	DESCRIPTION	2014 STANDARD / RACING	250 - 300 - 450 cc	Cant
4	RESTRICCION FILTRO AIRE DELANTERA	FRONT AIR FILTER RESTRICTION		BE798002508	1
5	RESTRICCION FILTRO AIRE TRASERA	REAR AIR FILTER RESTRICTION		BE798052508	1

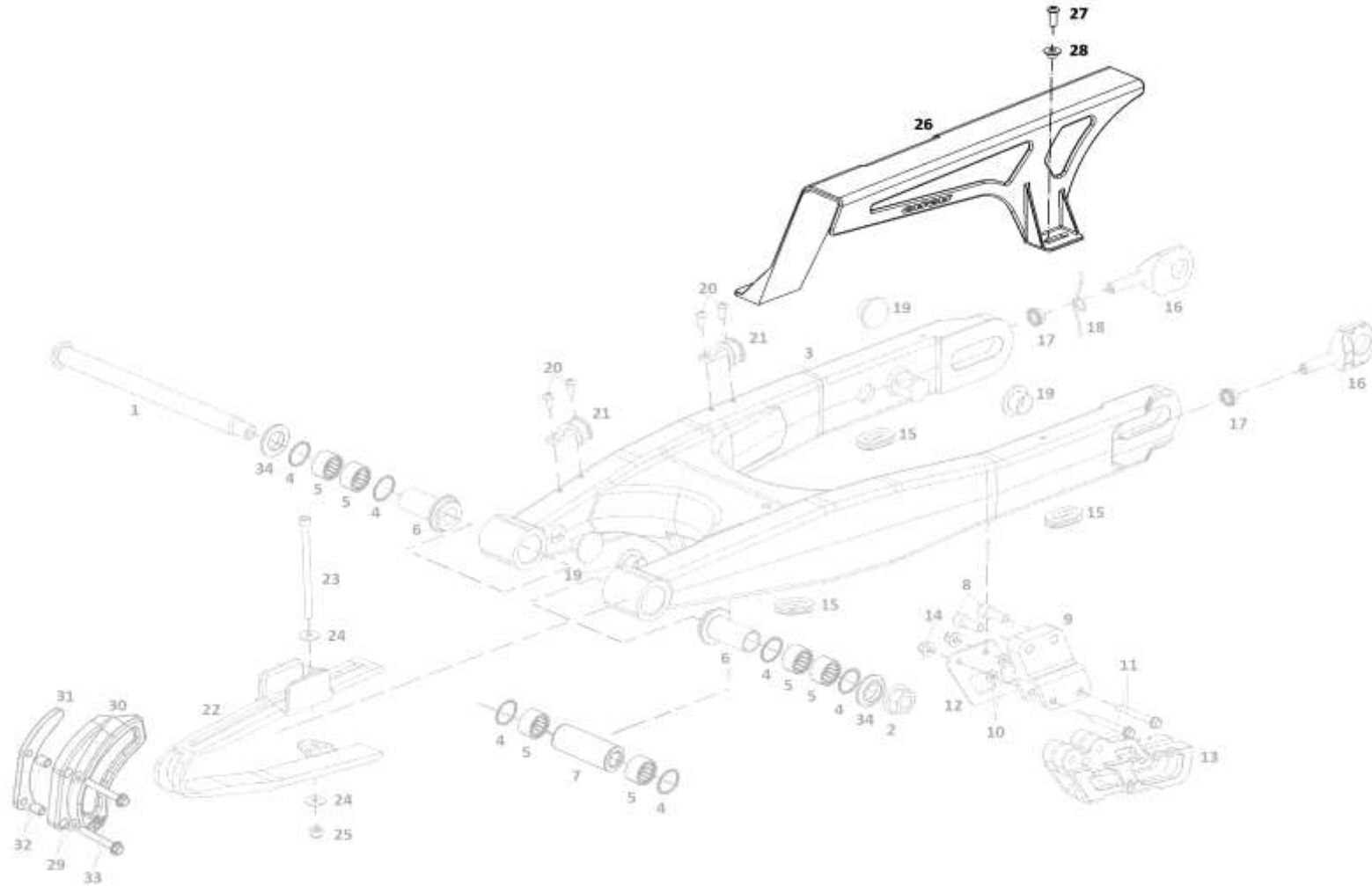
GASGAS

Chasis 6H

**BASCULANTE
SWINGARM**

GASGAS

HOMOLOG. EC F 2014



Nº	DESCRIPCION	DESCRIPTION	2014 STANDARD / RACING	250 - 300 - 450 cc	Cant
26	PROTECTOR CADENA	CHAIN PROTECTION		BE250328011	1
27	TORNILLO ULS 6X16	ULS SCREW 6X16		T0506016	1
28	DISTANCIADOR CUBRECADENA	CHAIN PROTECTOR SPACER		BE250720106	1

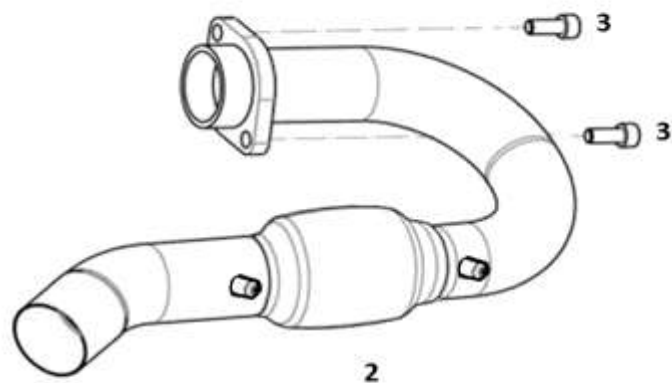
GASGAS

Chasis 7H

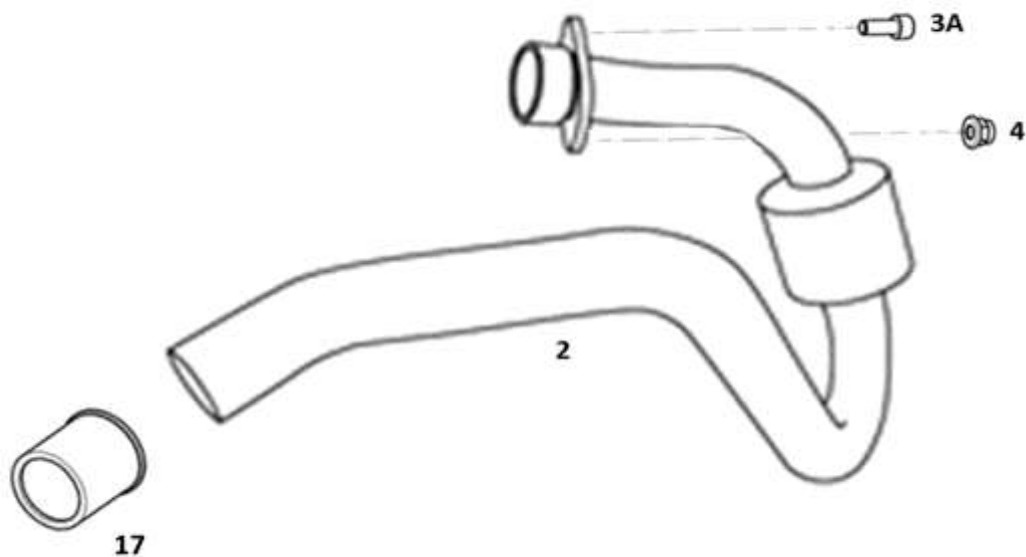
TUBO DE ESCAPE

GASGAS

HOMOLOG. EC F 2014



250 - 300 cc



450 cc

9H

Nº	DESCRIPCION	DESCRIPTION	2014	STANDARD / RACING	250 - 300 cc	450 cc	Cant
2	TUBO DE ESCAPE HOMOLOGADO	EXHAUST PIPE (HOMOLG.)			BFS85000H2510	BF85-00004-4512	1
3	TORNILLO M8X20	M8X20 SCREW			T0308020	-	
3A	TORNILLO M8X20	M8X20 SCREW			-	T0308020	1
4	TUERCA	NUT			-	M120116031	1
17	ADAPTADOR COLECTOR HOMOLOGACIÓN	HOMOLOGATED EXHAUST PIPE ADAPTOR			-	BFS870554508	1

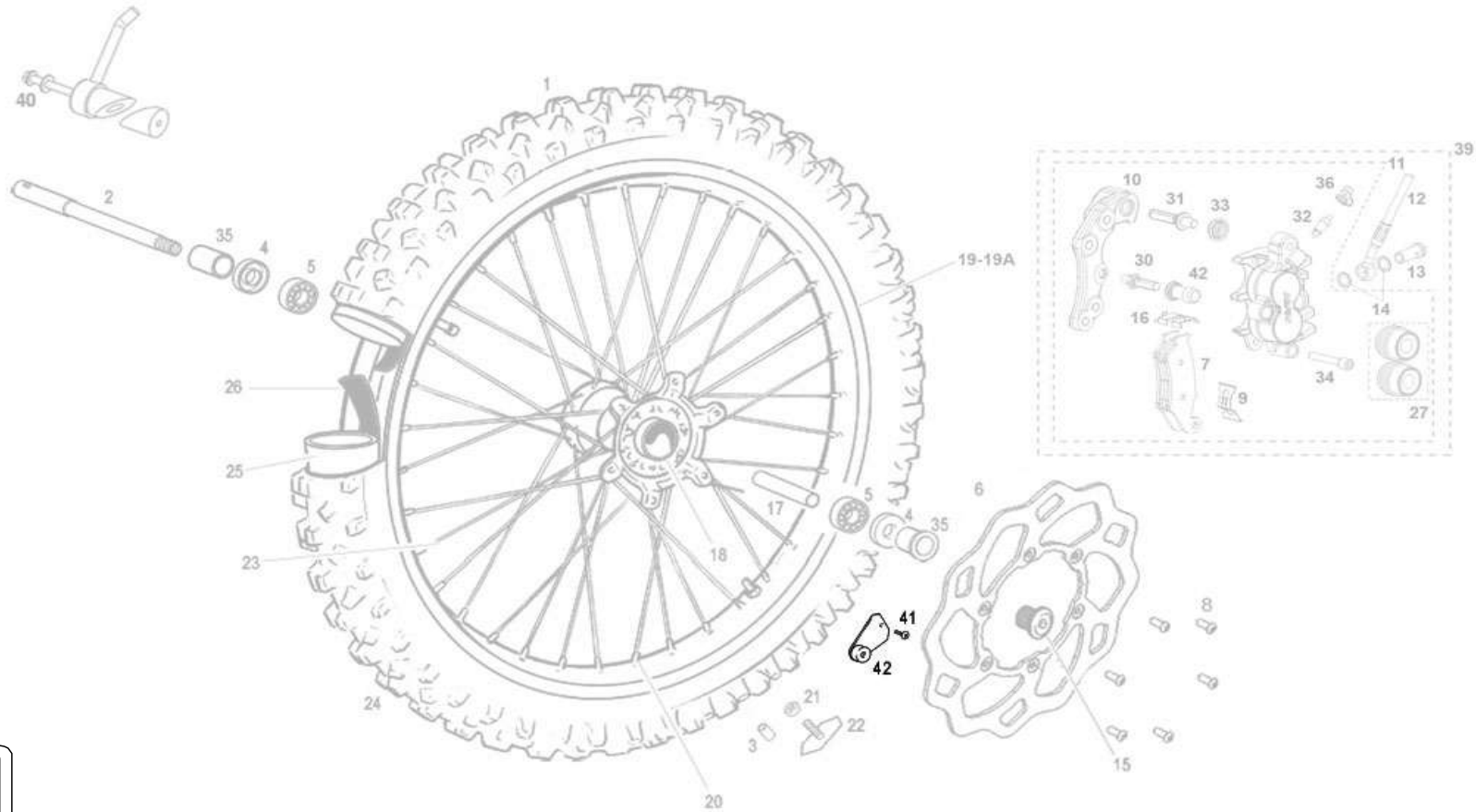
GASGAS

Chasis 9H

RUEDA DELANTERA
FRONT WHEEL

GASGAS

HOMOLOG. EC F 2014



12H

Nº	DESCRIPCION	DESCRIPTION	2014 STANDARD / RACING	250 - 300 - 450 cc	Cant
41	TORNILLO M4X10	SCREW		MT280332077	1
42	CTO. PLATINA CON IMAN CTA.KM	MAGNET SPEEDOMETER		BP120734008CT	1

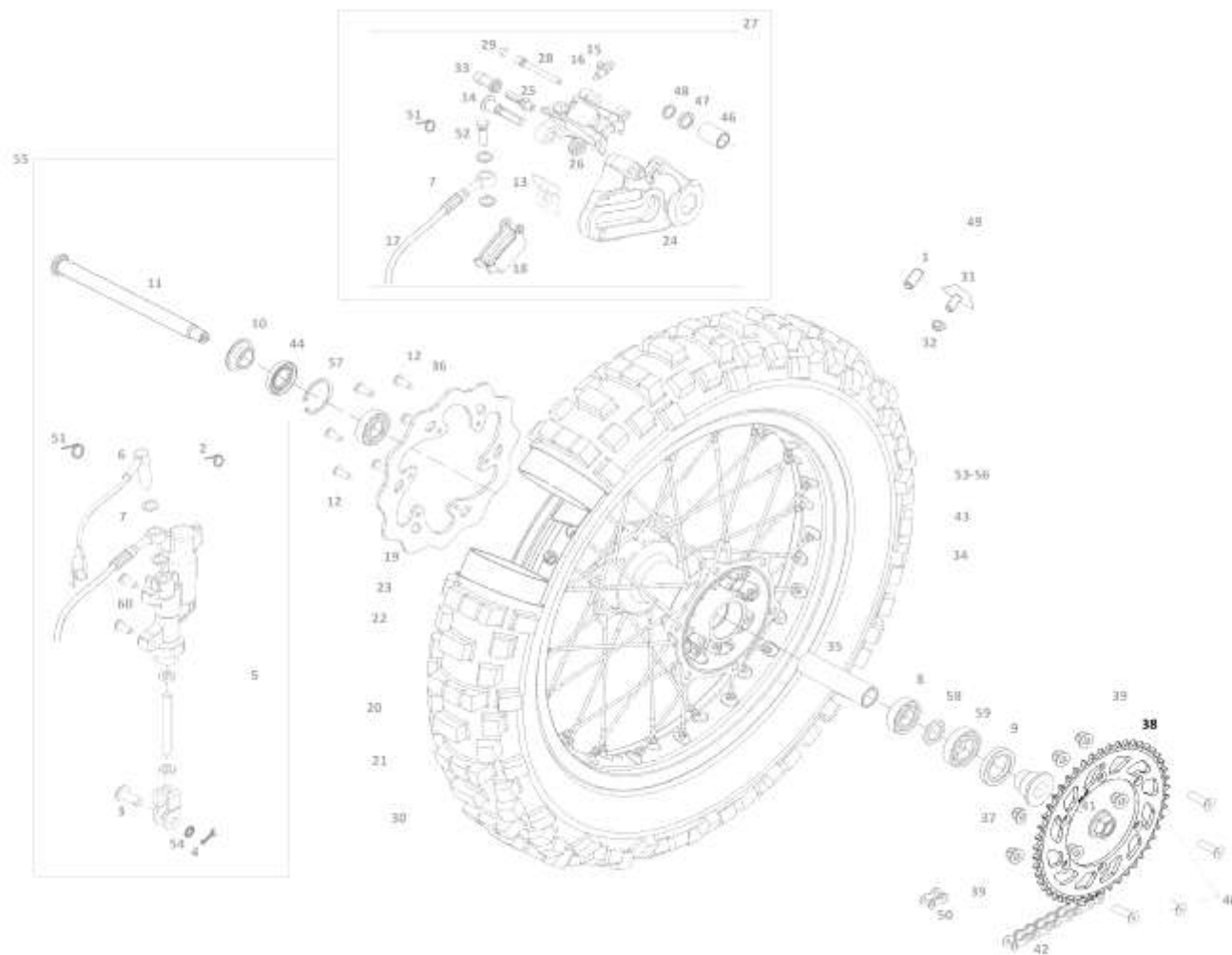
GASGAS

Chasis 12H

RUEDA TRASERA
REAR WHEEL

GASGAS

HOMOLOG. EC F 2014



13H

Nº	DESCRIPCION	DESCRIPTION	2014 STANDARD / RACING	250 - 300 - 450 cc	Cant
38	CORONA Z40	SPROCKET		BE250118125SM	1

GASGAS

Chasis 13H